

DD-11 GOLD ET2 Secadoras GOLD



EASY TOUCH 2

Pantalla táctil a color de 7", programable y de fácil uso
Conexión USB.
Incluye plataforma online para programar, telemetría, análisis de datos
Videos en pantalla: anuncios, instrucciones (útil para autoservicio)
37 idiomas



PRESTACIONES

Inversión de giro estándar
Tambor en acero inoxidable estándar
Variador de frecuencia estándar



EFICIENCIA

CARE DRY - Control de humedad inteligente. Control de temperatura en entrada de aire del tambor.
AIR RE-CYCLE - Recirculación inteligente del aire.
INSULATED PANELS - Completo aislamiento térmico del mueble y doble cristal en la puerta.
OPTIMAL FLOW - Sistema de flujo de aire axial-radial.
Gran filtro de borras.



VERSATILIDAD

Hechas a medida - Personalización
WET CLEANING



CONECTIVIDAD

Comunicación Danube Online - IoT estándar
Servicio técnico remoto
Gestión de lavanderías



ERGONOMÍA

Cajón del filtro, malla en acero inoxidable
Diámetros de puerta grandes
Inversión de sentido de apertura de puerta



MANTENIMIENTO

Panel de mandos abatible: acceso fácil y ergonómico
Menú técnico: estadísticas, recuperación de datos para servicio postventa, actualizaciones de software, etc.
Fácil acceso a componentes



OTROS

Mueble skinplate gris, efecto inox.
NUEVO: transmisión por motorreductor en modelos DD-45 a 80
SPRINKLER - Sistema antiincendios integrado.
SOFT DRY - Tambor con perforaciones embutidas.
COOL DOWN - Enfriamiento al final del ciclo.
Disponibles en calefacción eléctrica, gas o vapor.
CE aprobado



OPCIONES

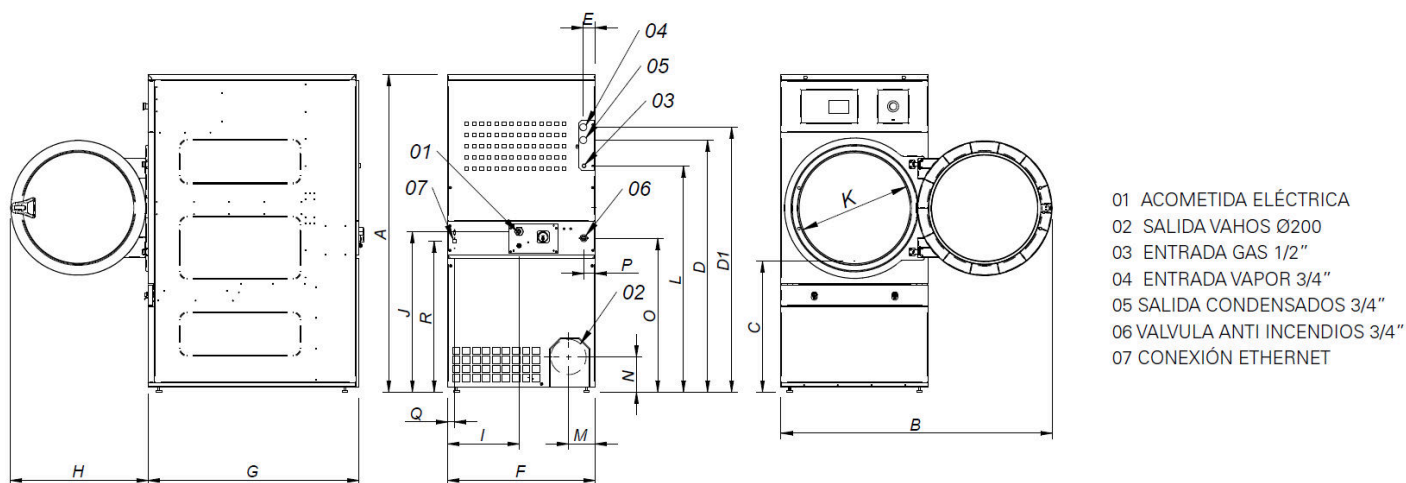
- Licencia IoT - Danube Online
- NG Secadora calefacción Gas Natural (Propano estándar)
- RD Apertura puerta contraria 11-35
- TR Modelo tropicalizado (ET2)
- DS Dosificación - pulverización de perfume
- AF Panel posterior entrada de aire externa+filtro de 11 a 35
- F06 Filtro de borras con mallado 0,6 mm (estándar es 0,3 mm)
- F12 Filtro de borras con mallado 1,2 mm (estándar es 0,3 mm)
- SSC Mueble en acero inoxidable 11
- SSF Panel frontal en acero inoxidable 11, 14, 18
- BSS Batería vapor en acero inox 11-14-18
- LPB Batería de vapor a baja presión 11-14-18
- 400V 3N 60 Hz DD- 11-35
- 230V 3~ 50 Hz DD-11, 14, 18 E
- 230V 3~ 60 Hz DD-11, 14, 18 E
- 230V 3~ 60 Hz DD-11,35 G/S
- 230V 1N 50 Hz DD-11 E
- 440/480V 3~ 60 Hz DD-11, 14, 18
- WB Embalaje de madera 11

CAPACIDAD Y TAMBOR	UNIT.	DD-11 GOLD ET2
Capacidad 1/18	Kg	11,7
	lb	25,7
Capacidad 1/20	Kg	10,5
	lb	25
Ø Tambor	mm	750
	inch	29,5
Profundidad tambor	mm	475
	inch	18,7
Volumen tambor	l	210
	cu ft	7,41
Ø Boca puerta	mm	574
	inch	22,6
Altura centro puerta	mm	976
	inch	38,4
Altura suelo hasta parte baja puerta	mm	618
	inch	24,33
CALEFACCIÓN ELÉCTRICA		
Poder de evaporación	L/h	11
	US gallon/h	2,91
Producción horaria	Kg/h	21,7
	lb/h	47,84
Potencia de calefacción instalada	kW	12
Potencia eléctrica instalada	kW	12,97
Potencia motor tambor	kW	0,37
CALEFACCIÓN GAS		
Poder de evaporación	L/h	14,95
	US gallon/h	3,95
Producción horaria	Kg/h	30
	lb/h	66,14
Potencia de calefacción instalada gas	kcal/h	17627
	Btu/h	69996
Potencia de calefacción instalada gas	kW	20,5
Potencia eléctrica instalada gas	kW	0,97
Consumo instantaneo gas propano (G31)	Kg/h	1,76
	lb/h	3,88
Consumo instantaneo gas natural (G20)	m ³ /h	2,17
	cfm	1,28
Ø Entrada gas	BSPP ISO 228-1	1/2"
CALEFACCIÓN VAPOR		
Potencia de calefacción instalada vapor	kW	30
	Btu/h	102364
Potencia eléctrica instalada vapor	kW	0,97
Consumo de vapor (8 barG) - Estandar	kg/h	53
Consumo de vapor (116 psiG)	lb/h	63,8
Presión vapor	barG	6 - 9
	psiG	87 - 130,5
Entrada - salida vapor estandar	BSPT- ISO7.1	3/4"
Entrada vapor - salida condensados	NPT ANSI B1.20.1 Tapered	3/4"
Consumo vapor (5 barG) - Baja Presión	kg/h	57
Consumo vapor (72,5 psiG) - Baja Presión	lb/h	68,7
Presión vapor - Baja presión	barG	3 - 6
	psiG	43,5 - 88
Entrada - salida vapor - Baja presión	BSPT- ISO7.1	1"
VENTILACIÓN		
Potencia motor ventilador	kW	0,55
Caudal aire nominal	m ³ /h	1.200
	cfm	706



Ø Evacuación de vahos	mm	200	
Ø Evacuación de vahos	inch	7,87	
EMISIÓN DEL CALOR			
Emisión de calor total máx.	kW	1	
	Btu/h	3278	
Emisión de calor frontal máx.	kW	0,6	
	Btu/h	2048	
CONEXIONES		E	G / S
Tensión 230V - I + N + T	Nº x mm ² / A	3 x 25 / 63A	3 x 1,5 / 16A
Tensión 230V - III + T	Nº x mm ² / A	4 x 10 / 40A	3 x 1,5 / 16A
Tensión 400V - III + N + T	Nº x mm ² / A	5 x 4 / 25A	3 x 1,5 / 16A
DIMENSIONES NETAS / DIMENSIONES CON EMBALAJE			
Ancho neto / bruto	mm	785 / 865	
	inch	30,9 / 34,1	
Profundidad neta / bruta	mm	855 / 940	
	inch	33,7 / 37	
Altura neta / bruta	mm	1.694 / 1.840	
	inch	66,7 / 72,4	
Peso neto / bruto	Kg	172 / 180	
	lb	379 / 397	
OTROS DATOS			
Nivel sonoro	dB	64	

* Medidas modelo 45 kg Gas o vapor igual que modelo 80 kg (incorpora las baterías en la parte posterior)



	A	B	C	D	D1	E	E1	F	G	H	I	J	K	L	M	N	O	P	Q	R
DD-11	1694*	1447	689	1354	1422	68	68	785	855	735	380	870	575	1226	133	180	830	65	35	805
DD-14	1694*	1447	689	1354	1422	68	68	785	989	735	380	870	575	1226	133	180	830	65	35	805

* Medida con patas montadas (30mm)

