

DD-28 SILVER ET2

Secadoras SILVER



EASY TOUCH 2

Pantalla táctil a color de 7", programable y de fácil uso
Conexión USB.
Incluye plataforma online para programar, telemetría, análisis de datos
Videos en pantalla: anuncios, instrucciones (útil para autoservicio)
37 idiomas



PRESTACIONES

Inversión de giro estándar
Tambor en acero inoxidable estándar
Variador de frecuencia estándar



EFICIENCIA

DOUBLE FLOW - Sistema de flujo de aire axial-radial.
Gran filtro de borras como cajón



VERSATILIDAD

Hechas a medida - Personalización
WET CLEANING
OPL > Autoservicio - La secadora estándar OPL fácilmente transformable para versión autoservicio



CONECTIVIDAD

Comunicación Danube Online - IoT estándar
Servicio técnico remoto
Gestión de lavanderías: OPL y autoservicio



ERGONOMÍA

Cajón del filtro, malla en acero inoxidable
Diámetros de puerta grandes
Inversión de sentido de apertura de puerta



MANTENIMIENTO

Panel de mandos abatible: acceso fácil y ergonómico
Menú técnico: estadísticas, recuperación de datos para servicio postventa, actualizaciones de software, etc.
Fácil acceso a componentes



OTROS

Mueble skinplate gris, efecto inox.
NUEVO: transmisión por motorreductor en modelos DD-45 a 80
SOFT DRY - Tambor con perforaciones embutidas.
COOL DOWN - Enfriamiento al final del ciclo.
Disponibles en calefacción eléctrica, gas o vapor.
CE aprobado



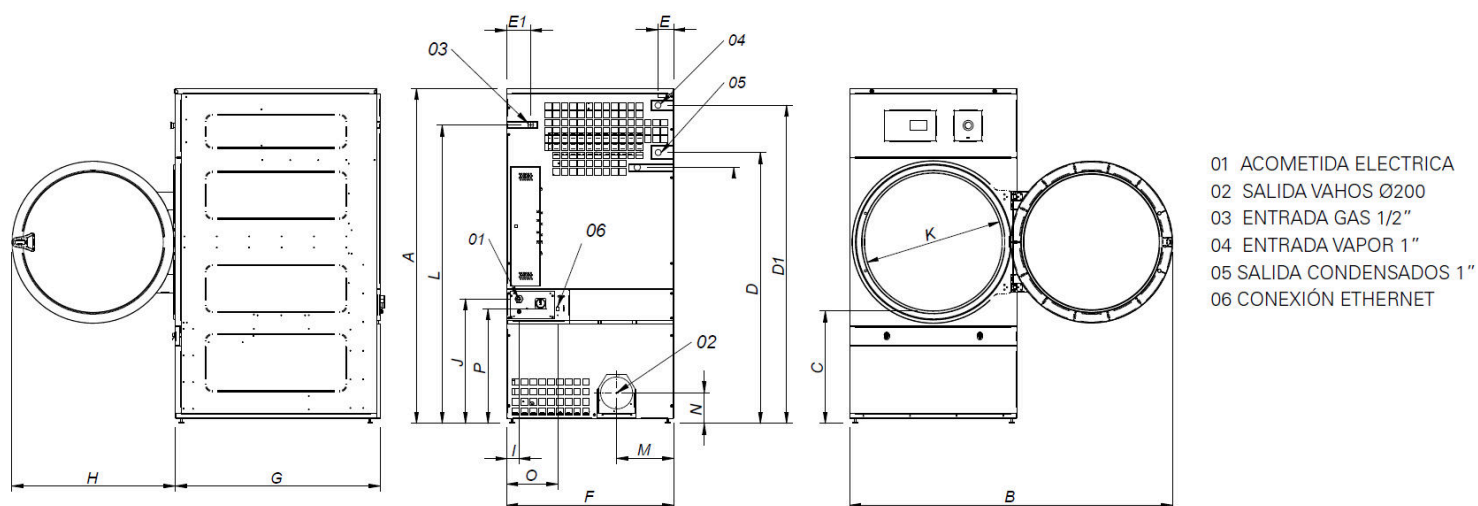
OPCIONES

- Licencia IoT - Danube Online
- NG Secadora calefacción Gas Natural (Propano estándar)
- IMC CARE DRY control de humedad
- DG Doble cristal puerta DD-11-28
- FEX sprinkler Sistema anti-incendios 22-28
- RD Apertura puerta contraria 11-35
- TR Modelo tropicalizado (ET2)
- DS Dosificación - pulverización de perfume
- AF Panel posterior entrada de aire externa+filtro de 11 a 35
- F06 Filtro de borras con mallado 0,6 mm (estándar es 0,3 mm)
- F12 Filtro de borras con mallado 1,2 (estándar es 0,3 mm)
- SSC Mueble en acero inoxidable 28
- SSF Panel frontal en acero inoxidable 28, 35
- BSS Batería vapor en acero inox 28-35
- LPB Batería de vapor a baja presión 28-35
- WB Embalaje de madera 28
- 400V 3N 60 Hz DD-11-35
- 230V 3~ 50 Hz DD-22-35 E
- 230V 3~ 60 Hz DD-22,35 E
- 230V 3~ 60 Hz DD-11,35 G/S
- 440/480V 3~ 60 Hz DD-22-35
- Sistemas de pago para autoservicio

CAPACIDAD Y TAMBOR	UNIT.	DD-28 SILVER ET2
Capacidad 1/18	Kg	30,6
	lb	67,3
Capacidad 1/20	Kg	27,5
	lb	60,6
Ø Tambor	mm	947
	inch	37,28
Profundidad tambor	mm	780
	inch	30,71
Volumen tambor	l	550
	cu ft	19,42
Ø Boca puerta	mm	802
	inch	31,57
Altura centro puerta	mm	1.040
	inch	40,94
Altura suelo hasta parte baja puerta	mm	578
	inch	22,74
CALEFACCIÓN ELÉCTRICA		
Poder de evaporación	L/h	26,1
	US gallon/h	6,9
Producción horaria	Kg/h	48,4
	lb/h	106,7
Potencia de calefacción instalada	kW	30
Potencia eléctrica instalada	kW	31,15
Potencia motor tambor	kW	0,55
CALEFACCIÓN GAS		
Poder de evaporación	L/h	30,9
	US gallon/h	8,163
Producción horaria	Kg/h	59,3
	lb/h	130,7
Potencia de calefacción instalada gas	kcal/h	35276
	Btu/h	139986,5
Potencia de calefacción instalada gas	kW	41
Potencia eléctrica instalada gas	kW	1,15
Consumo instantaneo gas propano (G31)	Kg/h	3,51
	lb/h	7,74
Consumo instantaneo gas natural (G20)	m ³ /h	4,34
	cfm	2,55
Ø Entrada gas	BSPP ISO 228-1	1/2"
CALEFACCIÓN VAPOR		
Potencia de calefacción instalada vapor	kW	50,10
	Btu/h	170948
Potencia eléctrica instalada vapor	kW	1,15
Consumo de vapor (8 barG) - Estandar	kg/h	89
Consumo de vapor (116 psiG)	lb/h	107,2
Presión vapor	barG	6 - 9
	psiG	87 - 130,5
Entrada - salida vapor estandar	BSPT- ISO7.1	1"
Entrada vapor - salida condensados	NPT ANSI B1.20.1 Tapered	1"
Consumo vapor (5 barG) - Baja Presión	kg/h	93
Consumo vapor (72,5 psiG) - Baja Presión	lb/h	112
Presión vapor - Baja presión	barG	3 - 6
	psiG	43,5 - 95
Entrada - salida vapor - Baja presión	BSPT- ISO7.1	1" 1/2
VENTILACIÓN		
Potencia motor ventilador	kW	0,55
Caudal aire nominal	m ³ /h	1.200
	cfm	706,29



Ø Evacuación de vahos	mm	200	
	inch	7,87	
EMISIÓN DEL CALOR			
Emisión de calor total máx.	kW	3	
	Btu/h	10242,4	
Emisión de calor frontal máx.	kW	2,1	
	Btu/h	7169,7	
CONEXIONES			
Tensión 230V - I + N + T	Nº x mm² / A	-	3 x 1,5 / 16A
Tensión 230V - III + T	Nº x mm² / A	4 x 35 / 100A	3 x 1,5 / 16A
Tensión 400V - III + N + T	Nº x mm² / A	5 x 16 / 63A	3 x 1,5 / 16A
DIMENSIONES NETAS / DIMENSIONES CON EMBALAJE			
Ancho neto / bruto	mm	985 / 1.065	
	inch	38,78 / 41,93	
Profundidad neta / bruta	mm	1.054 / 1.154	
	inch	41,50 / 45,43	
Altura neta / bruta (* calefaccion desmontada)	mm	1.975 / 2.080	
	inch	77,76 / 81,89	
Peso neto / bruto	Kg	230 / 260	
	lb	507,06 / 573,20	
OTROS DATOS			
Nivel sonoro	dB	65	



	A	B	C	D	D1	E	E1	F	G	H	I	J	K	L	M	N	O	P
DD-28	1975*	1910	660	1590	1875	102	130	985	1054	970	70	730	802	1760	337	178	301	676
DD-35	1975*	1910	660	1590	1875	102	130	985	1210	970	70	730	802	1760	337	178	301	676

* Medida con patas montadas (30mm)

