



PRESTACIONES

La maquina se suministra de serie con un dispositivo de acabado para pantalones y un maniquí para chaquetas, abrigos, vestidos, etc. Se suministra con todos los accesorios necesarios para terminar los pantalones, la chaqueta y el abrigo (maniquí, tensor de cinturón en la cintura de los pantalones, clip curvo para la chaqueta, clips para pantalones rectos, clips verticales, cierres múltiples, tensores de madera y silicona)

- Control por microprocesador con 9 programas modificables.
- Ciclos automáticos cuando la puerta se cierra.

MODELO CF

- Sin caldera, preparado para conectar a red de vapor externa.
- Necesita entrada y retorno de vapor.
- Conexión eléctrica: 230/400V III 50Hz

MODELO CF-C

- Caldera incorporada de 16 litros, con alimentación eléctrica.
- Control automático de presión (4,5 bares).
- Alimentación de agua automática.
- Conexión eléctrica: 230/400V III 50Hz

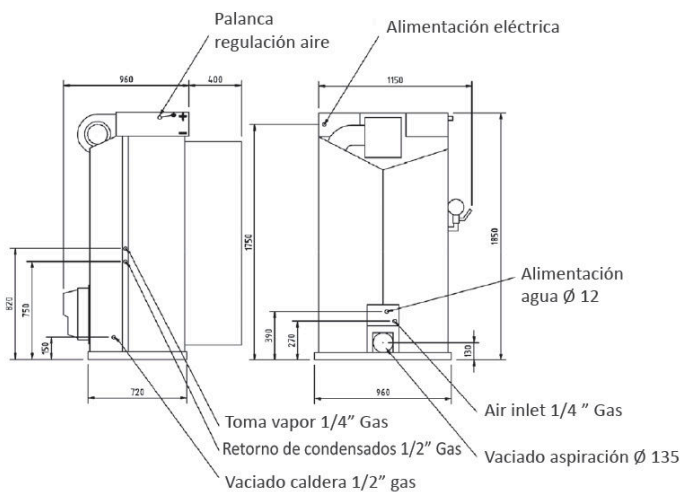


OPCIONES

- Tensa piernas

DATOS GENERALES	UNIT.	CF
Caldera	-	NO
Capacidad caldera	L	-
POTENCIA		
Motor bomba	HP	-
Motor compresor	kW	15
Resistencia caldera	kW	-
Motor ventilador	kW	1-1,5
CONEXIONES		
Ø Entrada agua	BSP	-
Ø Salida agua caldera	BSP	-
Ø Entrada vapor	BSP	1/2"
Vaciado caldera	BSP	-
Presión vapor	BAR	-
Consumo vapor	Kg/h	16-20
Ø Entrada aire	BSP	1/4"
Ø Salida aire	mm	140
Presión aire	BSP	4-5
Consumo de aire	NI/min	6
DIMENSIONES TOTALES / DIMENSIONES CON EMBALAJE		
Ancho neto / Ancho bruto	mm	1.080 / 1.080
Profundo neto / Profundo bruto	mm	1.375 / 1.190
Alto neto / Alto bruto	mm	1.850 / 2.020
Peso neto / Peso bruto	Kg	180 / 248
Volumen	m ³	2,75 / 2,60
OTROS		
Voltaje	V/Hz	230/400V III 50-60
Nivel sonoro	dB	65

CF-C



CF

