



### FONCTIONNALITÉS

#### DES-F

**Table de détachage à froid avec aspirateur incorporé et bras aspirant en inox.**

- Équipée de deux bacs à produits, de deux pistolets air avec circuits indépendants, deux bacs à produits, support câble et bras aspirant.
- Plateau de travail en inox AISI 304,
- Dimensions plateau 800 x 260 x 175 mm.
- Tension 230V 1+N / 50-60 Hz.
- Nécessite le branchement sur air comprimé : consommation 150 NI/min, pression 6 bar

#### DES-F GC

- Modèle avec compresseur air intégré
- Connexion électrique 230/400V III 50Hz.

#### MINI-DES

**Table de détachage à froid compacte avec aspirateur incorporé.**

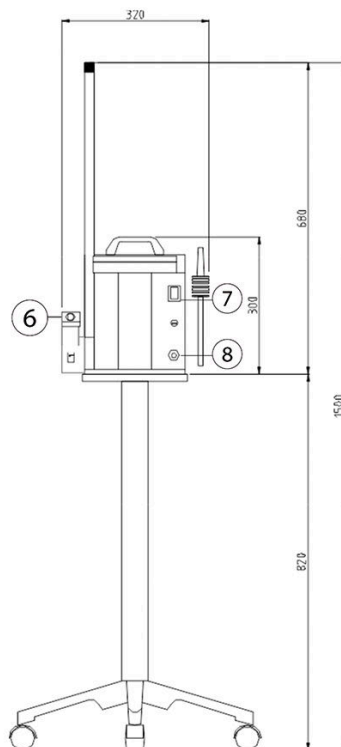
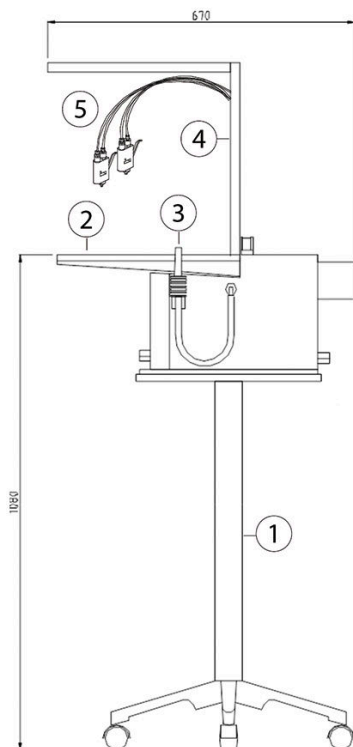
- Équipée de deux pistolets air avec circuits indépendants et deux bacs à produits.
- Une pédale de fonctionnement.
- Plateau en inox AISI 304 (400 x 200 x 35 mm).
- Tension 230V 1+N / 50-60 Hz.
- Nécessite le branchement sur air comprimé : consommation 30 NI/min, pression 6-8 bar.



### OPTIONS

- Chariot pour MINI-DES

DONNEES GENERALES	UNIT.	MINI-DES
Dimensions plateau	mm	400 x 200 x 35
Chaudière	-	NON
Compresseur	-	-
Pistolet vapeur	-	-
PUISSANCES		
Moteur aspiration	HP	0,13
Moteur compresseur	kW	-
CONNEXIONS		
Ø Entrée vapeur	BSP	-
Ø Condensats	BSP	-
Pression d'alimentation vapeur	bar	-
Pression de service vapeur	bar	-
Consommation vapeur	kg/h	-
Ø Entrée air	BSP	1/4"
Ø Sortie air	mm	-
Pression d'alimentation air	bar	-
Pression de service air	Kg/h	6-8
Consommation air	NI/min	30
DIMENSIONS / DIMENSIONS D'EMBALLAGE		
Largeur nette / Largeur brute	mm	670 / 650
Profondeur nette / Profondeur brute	mm	320 / 330
Hauteur nette / hauteur brute (antenne repliée)	mm	680-1.500 / 335
Poids net / Poids brut	Kg	13 / 16
Volume	m <sup>3</sup>	0,14 / 0,15
AUTRES		
Tension	V	230V 1~ 50-60
Niveau sonore	dB	65



1. Chariot (option)
2. Plateau
3. Pistolet de détachage
4. Antenne
5. Pistolet de détachage
6. Réservoir de collecte liquides
7. Interrupteur
8. Sécurité

