



# R2D18-120

## Planchadoras ø 180 mm



### CONTROL ELECTRÓNICO

Simple y fácil de usar: botón marcha/paro, selección entre 4 temperaturas  
Velocidades de planchado predeterminados, no ajustables



### PRESTACIONES

Gran área de contacto del rodillo con las prendas  
Movimiento de cubeta manual mediante pedal  
Dos modelos disponibles :  
• Modelo estándar : rodillo recubierto en poliéster y funda de algodón  
• Modelo Nomex : con mulotón y funda Nomex



### ROBUSTEZ

Revestimiento Nomex : resistente a altas temperaturas  
Paneles en skinplate gris y acero inoxidable  
Mesa de introducción de madera



### EFICIENCIA

Confort acústico: <55 dB  
Diseño compacto : ahorro de espacio, adecuado para espacios pequeños  
Idéal para procesar pequeñas cantidades de prendas planas en estructuras como restaurantes, habitaciones, etc.



### MANTENIMIENTO

Fácil instalación: solo requiere una conexión eléctrica  
Fácil acceso en ambos lados para mantenimiento

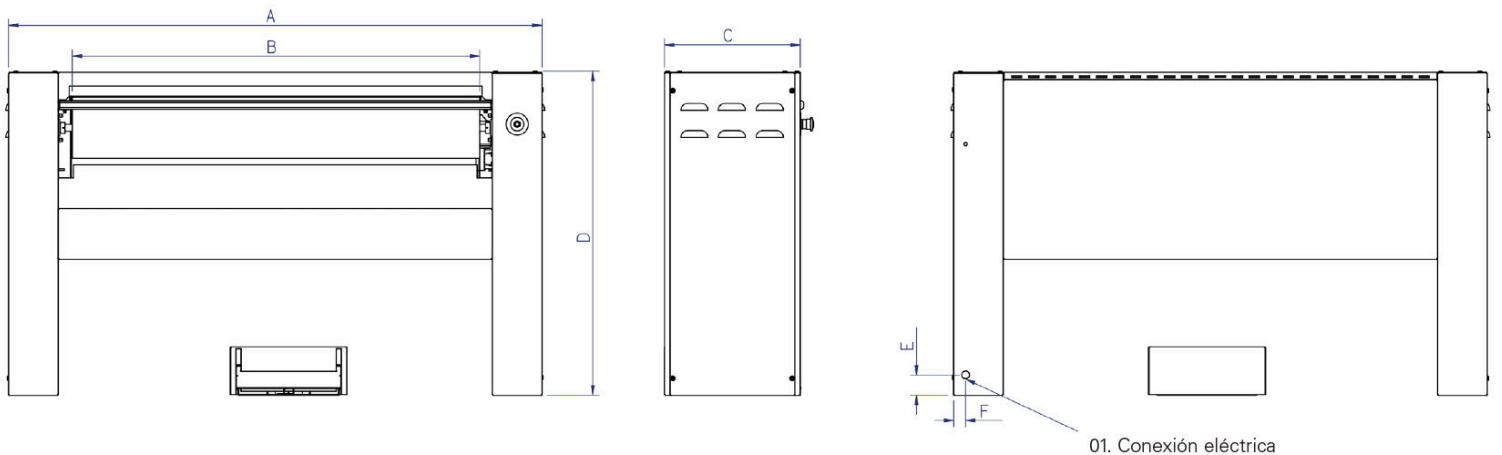


### OTROS

Introducción y recepción frontal  
Rodillo ø 180 mm  
Anchura útil: 1.000 y 1.200mm  
Calefacción eléctrica  
Certificación CE



DATOS GENERALES		UNIT.	R2D18-120
Producción teórica 20-25% humedad		Kg/h	20
		Lb/h	44,09
Ø Rodillo		mm	180
		Inch	7,09
Ancho útil		mm	1.200
		Inch	39,37
Velocidad de trabajo		m/min	2,02
		ft/min	6,62
Revestimiento Nomex		-	NO
Programador electrónico		-	SI
Movimiento cubeta		-	Manual
POTENCIAS			
Potencia calentamiento		Kw	4
Potencia motor rodillo		Kw	0,029
Potencia motor ventilador		Kw	-
Potencia total eléctrica		Kw	4,029
CONEXIONES			
Tension 230V I + N + T		n° x mm² /A	3 x 4 / 20A
		n° x AWG/A	3 x 11 / 20A
Tension 230V III + T		n° x mm² /A	N/A
		n° x AWG/A	N/A
Tension 400V III + N + T		n° x mm² /A	N/A
		n° x AWG/A	N/A
DIMENSIONES / DIMENSIONES CON EMBALAJE			
Ancho neto / Ancho bruto		mm	1.570 / 1.690
		Inch	62 / 67
Profundo neto / Profundo bruto		mm	438 / 540
		Inch	17 / 21
Alto neto / Alto bruto		mm	952 / 1.130
		Inch	37 / 44
Peso neto / Peso bruto		Kg	90 / 110
		Lb	198 / 243
Volumen		m³	0,65 / 1,03
		ft³	22,95 / 36,37
OTROS			
Número salida de vahos		NO	-
Ø salida de vahos		mm	-
Caudal de aire (aspiración)		m³/h	-
Nivel sonoro		dB	55



	A	B	C	D	E	F
R2D18/100	1370	1000	400	952	60	35
R2D18/120	1570	1200	400	952	60	35

