

DPR-10 EM

Séchoirs professionnels EM



POLYVALENCE

STANDARD <> LIBRE SERVICE
SEUL <> EN COLONNE
Peut être empilé avec une laveuse WPR ou un autre séchoir DPR
Panneau de contrôle réversible (sauf modèle Basic)
Convient à de nombreux secteurs d'activités : hôtels, salles de sports, campings, laveries automatiques, etc.



FONCTIONNALITÉS

PROGRAMMATEUR EM : sélection du temps et de la température, simple et polyvalent (version standard ou libre-service)
Temps de séchage réduit (moins de 45 minutes)
Chauffage 6,75 kw, option 4,5 kw (sauf modèle Basic, puissance 4,5 kw uniquement)



EFFICIENCE

Flux d'air optimisé
Grand filtre à peluches tiroir
Modèles empilables: le panneau de commande peut être interchangé vers le bas pour une meilleure ergonomie (sauf modèle Basic)



ROBUSTESSE

Carrosserie en skinplate gris (panneaux laqués blancs sur modèle Basic)
Porte robuste en aluminium
Filtre à peluches tiroir: pas dans la porte
Ventilateur industriel et débit d'air important
Construction robuste de la structure du séchoir



AUTRES

Tambour galvanisé
COOL DOWN intégré: anti-froissement en fin de cycle
Modèle Basic disponible en deux versions : modèle triphasé ou monophasé (non convertible)
Chauffage électrique ou gaz (sauf modèles BASIC, chauffage électrique seulement)
Certification CE



OPTIONS

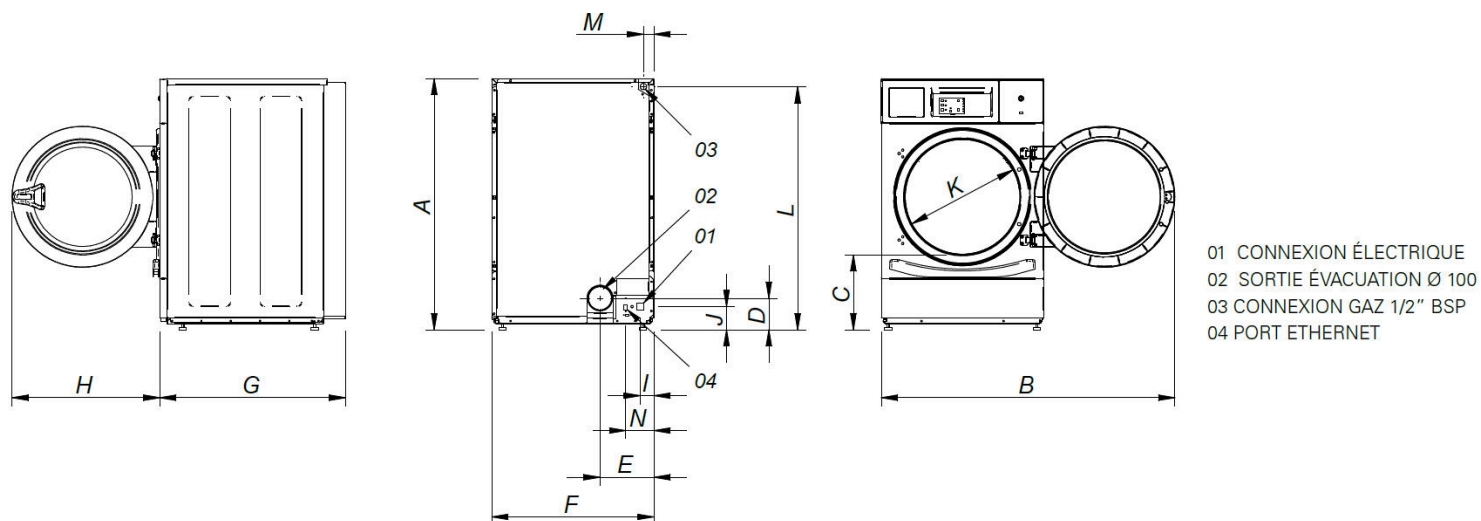
- Socle ergonomique WPR-DPR - skinplate (excepté BASIC)
- Socle ergonomique WPR-DPR - inox (excepté BASIC)
- SSD Tambour Inox AISI-304
- SSC Carrosserie inox DPR (excepté BASIC)
- RD ouverture de porte inversée (excepté BASIC)
- CU panneau de contrôle inférieur (excepté BASIC)
- NG Séchoir chauffage gaz naturel (propane standard) DPR
- OC Commande container complet DPR + emballage compact
- Socle ergonomique WPR-DPR - skinplate
- Supl. 400V III /230 I/III 60HZ DPR 8-10
- Socle ergonomique WPR-DPR - inox
- Supl 440-480V III 50/60 Marine DPR 8-10
- Options paiement pour libre-service

CAPACITE ET TAMBOUR		UNIT.	DPR-10 EM	
Capacité 1/18		Kg	11,1	
		lb	24,5	
Capacité 1/20		Kg	10	
		lb	22	
Ø Tambour		mm	590	
		inch	23,23	
Longueur tambour		mm	690	
		inch	27,17	
Volume tambour		l	200	
		cu ft	7,06	
Ø Ouverture porte		mm	480	
		inch	18,90	
Hauteur centre porte		mm	554	
		inch	21,81	
Hauteur du sol au bas de la porte		mm	250	
		inch	9,84	
CHAUFFAGE ÉLECTRIQUE				
Capacité d'évaporation		L/h	6,35	
		US gallon/h	1,68	
Production horaire		Kg/h	12,5	
		lb/h	27,6	
Puissance chauffage installée		kW	6,75 (1)	
Puissance électrique installée		kW	7,17 (1)	
Puissance moteur tambour		kW	0,37 (2)	
CHAUFFAGE GAZ				
Capacité d'évaporationn		L/h	6,35	
		US gallon/h	1,677	
Production horaire		Kg/h	12,5	
		lb/h	27,6	
Puissance de chauffage gaz installée		kcal/h	5761	
		Btu/h	22861,3	
Puissance de chauffage gaz installée		kW	6,70	
Puissance électrique installée		kW	0,42	
Consommation instantanée gaz propane (G31)		Kg/h	0,57	
		lb/h	1,26	
Consommation instantanée gaz naturel (G20)		m ³ /h	0,71	
		cfm	0,42	
Ø Entrée gaz		BSPP ISO 228-1	1/2"	
VENTILATION				
Puissance moteur ventilateur		kW	0,37(2)	
Débit d'air nominal		m ³ /h	300	
		cfm	176,57	
Ø Sortie buées		mm	100	
		inch	3,94	
ÉMISSION DE CHALEUR				
Émission totale de chaleur max.		kW	0,45	
		Btu/h	1536,4	
Émission maximale de chaleur frontale		kW	0,32	
		Btu/h	1075,5	
CONNEXIONS			E	G
Tension 230V - I + N + T		N° x mm ² / A	3 x 10 / 40A	3 x 1,5 / 10A
Tension 230V - III + T		N° x mm ² / A	4 x 4 / 25A	3 x 1,5 / 10A (3*)
Tension 400V - III + N + T		N° x mm ² / A	5 x 2,5 / 16A	3 x 1,5 / 10A (4*)
DIMENSIONS / DIMENSIONS D'EMBALLAGE				
Largeur nette / brute		mm	680 / 710	
		inch	26,77 / 27,95	



Profondeur nette / brute	mm	775 / 832
	inch	30,51 / 32,76
Hauteur nette / brute	mm	1.056 / 1.141
	inch	41,57 / 44,92
Poids net / brut	Kg	92,6 / 104,1
	lb	204,15 / 229,50
AUTRES		
Niveau sonore	dB	62

- (1)- Configurable via un système de bornes
- (2)- moteur unique pour tambour et ventilateur
- (3*) Connecter 2 phases et la terre
- (4*) Connecter phase, neutre et terre



	A	B	C	D	E	F	G	H	I	J	K	L	M	N
DPR-8 EM	1056	1227	320	140	226	680	722	615	57	91	480	1015	50	118
DPR-10 EM	1056	1227	320	140	226	680	775	615	57	91	480	1015	50	118

