

# DPR-10 EM

## Secadoras profesionales EM



### VERSATILIDAD

OPL <> MONEDERO

UNIDAD <> APILADA

Los modelos pueden ser apilados encima de una lavadora WPR o de otra secadora DPR.

Panel de control reversible (excepto modelo Basic)

Ideal para muchos sectores: hoteles, gimnasios, campings, lavanderías autoservicio, etc.



### PRESTACIONES

PROGRAMADOR EM: selección de tiempo y temperatura, simple y versátil (para versión OPL y autoservicio)

Ciclos de secado reducidos (menos de 45 minutos)

Calefacción: 6,75 kw, opción 4,5 kw (excepto modelo Basic: sólo 4,5 kw)



### EFICIENCIA

Sistema de flujo de aire mejorado

Gran filtro de borras como cajón

Máquinas apiladas: el panel de control se puede invertir hacia abajo para una mejor ergonomía (excepto Basic)



### ROBUSTEZ

Mueble exterior en skinplate gris (paneles lacados blancos en modelo Basic)

Puerta robusta de aluminio

Cajón como filtro de borras: no en la puerta

Ventilador industrial y potente flujo de aire

Construcción más robusta de la estructura y paneles



### OTROS

Tambor galvanizado

COOL DOWN integrado: antiarrugas al final del ciclo

Modelo Basic disponible en dos versiones: modelo trifásico o monofásico (no convertible)

Calefacción eléctrica o a gas (excepto modelos BASIC, solo calefacción eléctrica)

Certificación CE



### OPCIONES

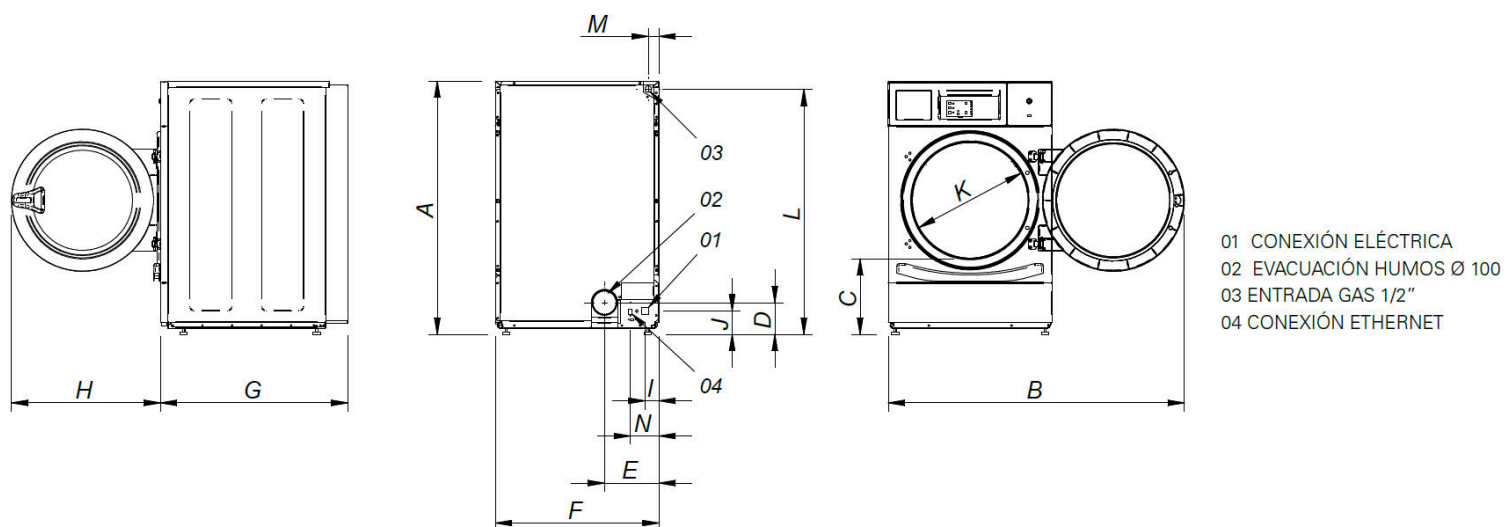
- Zócalo para mejor ergonomía WPR - DPR - skinplate (excepto BASIC)
- Zócalo para mejor ergonomía WPR - DPR - inox (excepto BASIC)
- SSD Tambor en acero inoxidable AISI-304
- SSC Mueble exterior en acero inoxidable DPR (excepto BASIC)
- RD Puerta reversible (excepto BASIC)
- CU Panel de control inferior (excepto BASIC)
- NG Secadora calefacción Gas Natural (Propan estándar) DPR
- OC Pedido contenedor completo DPR + embalaje compacto
- Zócalo para mejor ergonomía WPR - DPR - skinplate
- Voltaje 400V III / 230V I / III-60 Hz DPR 8-10
- Zócalo para mejor ergonomía WPR - DPR- inox
- Voltaje marítimo 440/480V III 50/60 Hz DPR 8-10
- Sistemas de pago para autoservicio

CAPACIDAD Y TAMBOR		UNIT.	DPR-10 EM	
Capacidad 1/18		Kg	11,1	
		lb	24,5	
Capacidad 1/20		Kg	10	
		lb	22	
Ø Tambor		mm	590	
		inch	23,23	
Profundidad tambor		mm	690	
		inch	27,17	
Volumen tambor		l	200	
		cu ft	7,06	
Ø Boca puerta		mm	480	
		inch	18,90	
Altura centro puerta		mm	554	
		inch	21,81	
Altura suelo hasta parte baja puerta		mm	250	
		inch	9,84	
CALEFACCIÓN ELÉCTRICA				
Poder de evaporación		L/h	6,35	
		US gallon/h	1,68	
Producción horaria		Kg/h	12,5	
		lb/h	27,6	
Potencia de calefacción instalada		kW	6,75 (1)	
Potencia eléctrica instalada		kW	7,17 (1)	
Potencia motor tambor		kW	0,37 (2)	
CALEFACCIÓN GAS				
Poder de evaporación		L/h	6,35	
		US gallon/h	1,677	
Producción horaria		Kg/h	12,5	
		lb/h	27,6	
Potencia de calefacción instalada gas		kcal/h	5761	
		Btu/h	22861,3	
Potencia de calefacción instalada gas		kW	6,70	
Potencia eléctrica instalada gas		kW	0,42	
Consumo instantaneo gas propano (G31)		Kg/h	0,57	
		lb/h	1,26	
Consumo instantaneo gas natural (G20)		m <sup>3</sup> /h	0,71	
		cfm	0,42	
Ø Entrada gas		BSPP ISO 228-1	1/2"	
VENTILACIÓN				
Potencia motor ventilador		kW	0,37(2)	
Caudal aire nominal		m <sup>3</sup> /h	300	
		cfm	176,57	
Ø Evacuación de vahos		mm	100	
		inch	3,94	
EMISIÓN DEL CALOR				
Emisión de calor total máx.		kW	0,45	
		Btu/h	1536,4	
Emisión de calor frontal máx.		kW	0,32	
		Btu/h	1075,5	
CONEXIONES				
Tensión 230V - I + N + T		Nº x mm <sup>2</sup> / A	E 3 x 10 / 40A	G 3 x 1,5 / 10A
Tensión 230V - III + T		Nº x mm <sup>2</sup> / A	4 x 4 / 25A	3 x 1,5 / 10A (3*)
Tensión 400V - III + N + T		Nº x mm <sup>2</sup> / A	5 x 2,5 / 16A	3 x 1,5 / 10A (4*)
DIMENSIONES NETAS / DIMENSIONES CON EMBALAJE				
Ancho neto / bruto		mm	680 / 710	
		inch	26,77 / 27,95	



Profundidad neta / bruta	mm	775 / 832
	inch	30,51 / 32,76
Altura neta / bruta	mm	1.056 / 1.141
	inch	41,57 / 44,92
Peso neto / bruto	Kg	92,6 / 104,1
	lb	204,15 / 229,50
<b>OTROS DATOS</b>		
Nivel sonoro	dB	62

- (1)- Configurable mediante un sistema de bornes
- (2)- Es un unico motor para tambor y ventilador
- (3\*) Conectar 2 fases y tierra
- (4\*) Conectar fase, neutro y tierra



	A	B	C	D	E	F	G	H	I	J	K	L	M	N
DPR-8 EM	1056	1227	320	140	226	680	722	615	57	91	480	1015	50	118
DPR-10 EM	1056	1227	320	140	226	680	775	615	57	91	480	1015	50	118

