

STD-14 BRONZE XP EM

Séchoirs doubles STD BRONZE XP

CONTROLE ELECTRONIQUE

Commande électronique simple : sélection du temps et de la température par boutons

FONCTIONNALITÉS

Inversion de sens du tambour standard
Tambour inox standard
Variateur de fréquence standard

EFFICIENCE

DOUBLE FLUX D'AIR - axial et radial
Grand filtre à peluches tiroir

POLYVALENCE

Fait-sur-mesure - personnalisation
OPL > SELF - Modèle OPL standard facilement transformable en version libre-service

ERGONOMIE

Filtre à peluches tiroir, maille en acier inoxydable
Grand diamètre de porte

MAINTENANCE

Panneau de commande articulé : accès facile et ergonomique
Menu technique : statistiques pour les techniciens et maintenance avec console externe (option)
Accès facile aux composants

AUTRES

Carrosserie en skinplate gris, aspect inox
SOFT DRY - Nouvelles perforations du tambour
COOL DOWN - anti-froissement en fin de cycle
Chauffage électrique ou gaz (sauf modèle STD-22 XP : seulement gaz)
Homologation CE



OPTIONS

- DG Hublot double vitrage STD (1 unité par colonne)
- BMS Nouvel affichage pour programmeur EM (2 unités pour STD)
- F03 filtre peluches mailles 0,3 mm (standard sur STD 0,6 mm)
- NG Séchoir chauffage gaz naturel (propane standard)
- SSC Carrosserie inox (AISI-304) 14 STD
- 400V 3~ 50 Hz STD-11-18
- SSF Panneau frontal inox AISI-304 STD 11-14-18
- 400V 3N 60 Hz STD-11-35
- 230V 3~ 60 Hz STD-11-18 G
- 230V 3~ 60 Hz STD-11-18 E
- 440V/480V 3~ 60 Hz STD-11-22
- WB Emballage bois STD-14
- Options paiement pour libre-service

CAPACITE ET TAMBOUR		UNIT.	STD-14 BRONZE XP EM	
Capacité 1/18		Kg	15 x 2	
		lb	33,1 x 2	
Capacité 1/20		Kg	13,5 x 2	
		lb	29,8 x 2	
Ø Tambour		mm	750	
		inch	29,5	
Longueur tambour		mm	610	
		inch	24,02	
Volume tambour		l	270	
		cu ft	9,53	
Ø Ouverture porte		mm	574	
		inch	22,6	
Hauteur centre porte		mm	547 / 1522	
		inch	21,54 / 59,92	
Hauteur du sol au bas de la porte		mm	189 / 1164	
		inch	7,32 / 45,83	
CHAUFFAGE ÉLECTRIQUE				
Capacité d'évaporation *		L/h *	14,5 x 2	
		US gallon/h *	3,83 x 2	
Production horaire **		Kg/h **	29 x 2	
		lb/h **	64 x 2	
Puissance de chauffage installée		kW	18 x 2	
Puissance électrique installée		kW	37,34	
Puissance moteur tambour		kW	0,37 x 2	
CHAUFFAGE AU GAZ				
Capacité d'évaporation*		L/h	15,7 x 2	
		US gallon/h	4,14 x 2	
Production horaire **		Kg/h	31,4 x 2	
		lb/h	69,2 x 2	
Puissance de chauffage installée gaz		kcal/h	17627 x 2	
		Btu/h	69996 x 2	
		kW	20,5 x 2	
Puissance électrique installée		kW	1,34	
Consommation instantanée gaz propane (G31)		Kg/h	1,76 x 2	
		lb/h	3,88 x 2	
Consommation instantanée gaz naturel (G20)		m ³ /h	2,17 x 2	
		cfm	1,28 x 2	
Ø Entrée gaz		BSPP ISO 228-1	3/4"	
VENTILATION				
Puissance moteur ventilateur		kW	0,25 x 2	
Débit d'air nominal		m ³ /h	500 x 2	
		cfm	294,28 x 2	
Ø Sortie buées		mm	200	
		inch	7,87	
ÉMISSION DE CHALEUR				
Émission totale de chaleur max.		kW	3,3	
		Btu/h	11198	
Émission maximale de chaleur frontale		kW	1,2	
		Btu/h	4199	
CONNEXIONS				
Tension 230V - I + N + T		N ^o x mm ² / A	E	G
Tension 230V - III + T		N ^o x mm ² / A	-	3 x 2,5 / 16A
Tension 400V - III + N + T		N ^o x mm ² / A	4 x 50 / 125A	3 x 2.5 / 16A (5*)
			5 x 16 / 63A	3 x 2.5 / 16A (6*)
DIMENSIONS NETTES / DIMENSIONS AVEC EMBALLAGE				
Largeur nette / brute		mm	785 / 865	
		inch	30,9 / 34,1	



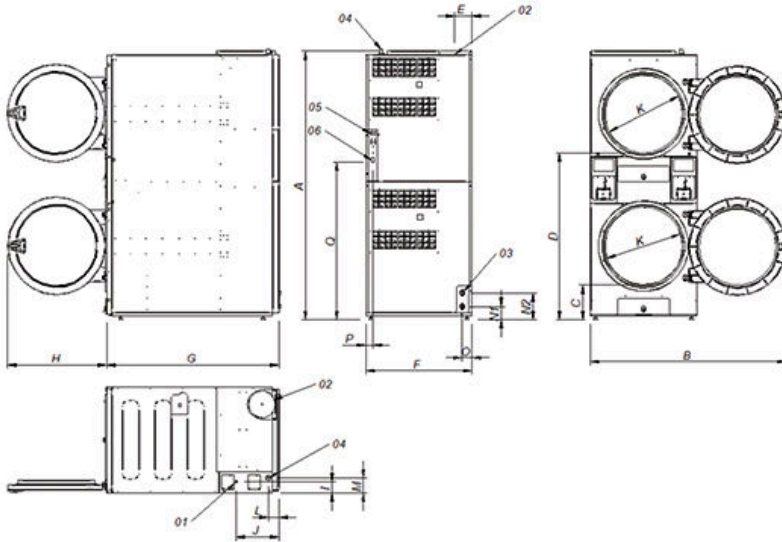
Profondeur nette / brute	mm	1135 / 1218
	inch	44,7 / 48
Hauteur nette / brute	mm	1994 / 2126
	inch	78,5 / 83,7
Poids net / brut	Kg	299 / 312
	lb	659 / 688
AUTRES		
Niveau sonore maximal (à 1m devant)	dB	64

* Conditions de séchage : charge complète (1/20) de serviettes, température de séchage 90°C.

** Kg de linge sec par heure, selon les conditions de séchage ci-dessus.

(5*) Connecter 2 phases et la terre

(6*) Connecter la phase, le neutre et la terre



- 01. Connexion électrique
- 02. Evacuation des buées ø 200 mm
- 03. 2 vannes anti-incendie 3/4"
- 04. Entrée gaz 1/2"
- 05. Connexion Ethernet (modèle ET2 uniquement)
- 06. Interrupteur de contrôle ON/OFF

		A	B	C	D	E	F	G	H	I	J	K	L	M	N1	N2	O	P	Q
STD-11 XP	mm	1980	1447	259	1234	131	785	1001	735	83	318	575	77	113	97	197	73	54	1163
STD-14 XP	mm	1980	1447	259	1234	131	785	1135	735	83	318	575	77	113	97	197	73	54	1163
STD-18 XP	mm	1980	1447	259	1234	131	785	1271	735	83	318	575	77	113	97	197	73	54	1163

