

POLYVALENCE

STANDARD <> LIBRE SERVICE
SEUL <> EN COLONNE
Peut être empilé avec une laveuse WPR ou un autre séchoir DPR
Panneau de contrôle réversible (sauf modèle Basic)
Convient à de nombreux secteurs d'activités : hôtels, salles de sports, campings, laveries automatiques, etc.

FONCTIONNALITÉS

PROGRAMMATEUR EM : sélection du temps et de la température, simple et polyvalent (version standard ou libre-service)
Temps de séchage réduit (moins de 45 minutes)
Chauffage 6,75 kw, option 4,5 kw (sauf modèle Basic, puissance 4,5 kw uniquement)

EFFICIENCE

Flux d'air optimisé
Grand filtre à peluches tiroir
Modèles empilables: le panneau de commande peut être interchangé vers le bas pour une meilleure ergonomie (sauf modèle Basic)

ROBUSTESSE

Carrosserie en skinplate gris (panneaux laqués blancs sur modèle Basic)
Porte robuste en aluminium
Filtre à peluches tiroir: pas dans la porte
Ventilateur industriel et débit d'air important
Construction robuste de la structure du séchoir

AUTRES

Tambour galvanisé
COOL DOWN intégré: anti-froissement en fin de cycle
Modèle Basic disponible en deux versions : modèle triphasé ou monophasé (non convertible)
Chauffage électrique ou gaz (sauf modèles BASIC, chauffage électrique seulement)
Certification CE



OPTIONS

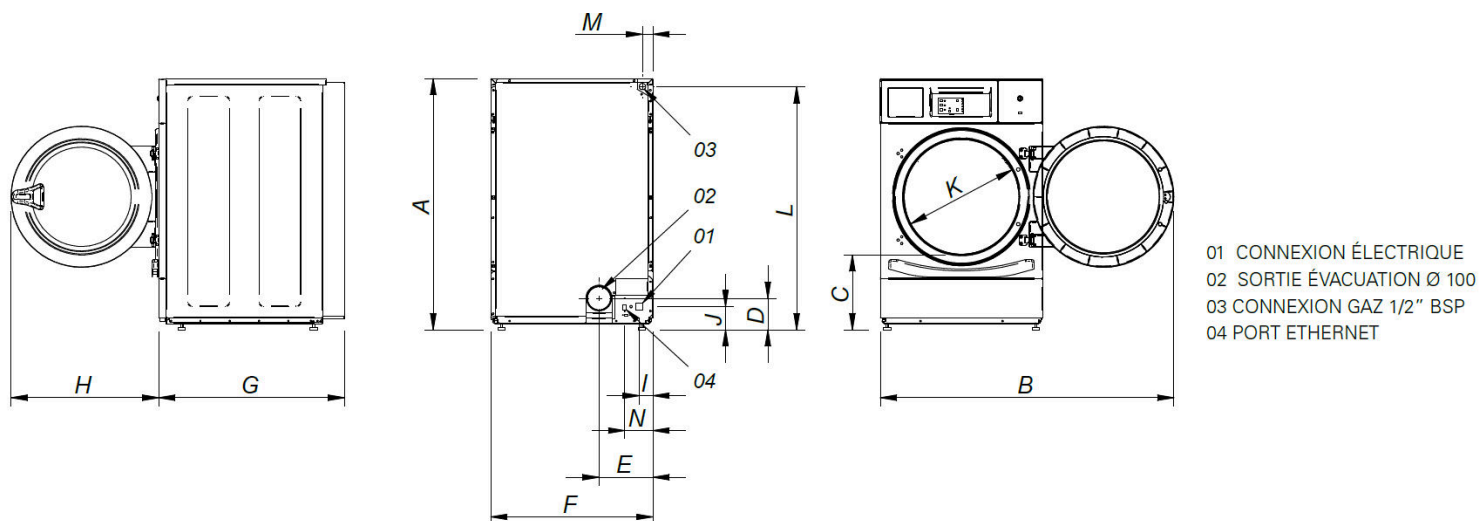
- Socle ergonomique WPR-DPR - skinplate (excepté BASIC)
- Socle ergonomique WPR-DPR - inox (excepté BASIC)
- SSD Tambour Inox AISI-304
- SSC Carrosserie inox DPR (excepté BASIC)
- RD ouverture de porte inversée (excepté BASIC)
- CU panneau de contrôle inférieur (excepté BASIC)
- NG Séchoir chauffage gaz naturel (propane standard) DPR
- OC Commande container complet DPR + emballage compact
- Socle ergonomique WPR-DPR - skinplate
- Supl. 400V III /230 I/III 60HZ DPR 8-10
- Socle ergonomique WPR-DPR - inox
- Supl 440-480V III 50/60 Marine DPR 8-10
- Options paiement pour libre-service

| CAPACITE ET TAMBOUR | | UNIT. | DPR-8 EM | |
|--|--|--------------------------|-------------------|--------------------|
| Capacité 1/18 | | Kg | 8,9 | |
| | | lb | 19,6 | |
| Capacité 1/20 | | Kg | 8 | |
| | | lb | 17,6 | |
| Ø Tambour | | mm | 590 | |
| | | inch | 23,23 | |
| Longueur tambour | | mm | 585 | |
| | | inch | 23,03 | |
| Volume tambour | | l | 160 | |
| | | cu ft | 5,65 | |
| Ø Ouverture porte | | mm | 480 | |
| | | inch | 18,90 | |
| Hauteur centre porte | | mm | 554 | |
| | | inch | 21,81 | |
| Hauteur du sol au bas de la porte | | mm | 250 | |
| | | inch | 9,84 | |
| CHAUFFAGE ÉLECTRIQUE | | | | |
| Capacité d'évaporation | | L/h | 5,3 | |
| | | US gallon/h | 1,40 | |
| Production horaire | | Kg/h | 10,6 | |
| | | lb/h | 23,4 | |
| Puissance chauffage installée | | kW | 6,75 (1) | |
| Puissance électrique installée | | kW | 7,17 (1) | |
| Puissance moteur tambour | | kW | 0,37 (2) | |
| CHAUFFAGE GAZ | | | | |
| Capacité d'évaporationn | | L/h | 5,3 | |
| | | US gallon/h | 1,400 | |
| Production horaire | | Kg/h | 10,6 | |
| | | lb/h | 23,4 | |
| Puissance de chauffage gaz installée | | kcal/h | 5761 | |
| | | Btu/h | 22861,3 | |
| Puissance de chauffage gaz installée | | kW | 6,70 | |
| Puissance électrique installée | | kW | 0,42 | |
| Consommation instantanée gaz propane (G31) | | Kg/h | 0,57 | |
| | | lb/h | 1,26 | |
| Consommation instantanée gaz naturel (G20) | | m ³ /h | 0,71 | |
| | | cfm | 0,42 | |
| Ø Entrée gaz | | BSPP ISO 228-1 | 1/2" | |
| VENTILATION | | | | |
| Puissance moteur ventilateur | | kW | 0,37(2) | |
| Débit d'air nominal | | m ³ /h | 300 | |
| | | cfm | 176,57 | |
| Ø Sortie buées | | mm | 100 | |
| | | inch | 3,94 | |
| ÉMISSION DE CHALEUR | | | | |
| Émission totale de chaleur max. | | kW | 0,45 | |
| | | Btu/h | 1536,4 | |
| Émission maximale de chaleur frontale | | kW | 0,32 | |
| | | Btu/h | 1075,5 | |
| CONNEXIONS | | | | |
| Tension 230V - I + N + T | | Nº x mm ² / A | E 3 x 10 / 40A | G 3 x 1,5 / 10A |
| Tension 230V - III + T | | Nº x mm ² / A | 4 x 4 / 25A | 3 x 1,5 / 10A (3*) |
| Tension 400V - III + N + T | | Nº x mm ² / A | 5 x 2,5 / 16A | 3 x 1,5 / 10A (4*) |
| DIMENSIONS / DIMENSIONS D'EMBALLAGE | | | | |
| Largeur nette / brute | | mm | 680 / 710 | |
| | | inch | 26,77 / 27,95 | |



| | | |
|--------------------------|------|-----------------|
| Profondeur nette / brute | mm | 722 / 832 |
| | inch | 28,43 / 32,76 |
| Hauteur nette / brute | mm | 1.056 / 1.141 |
| | inch | 41,57 / 44,92 |
| Poids net / brut | Kg | 89 / 100,5 |
| | lb | 196,21 / 221,56 |
| AUTRES | | |
| Niveau sonore | dB | 62 |

- (1)- Configurable via un système de bornes
- (2)- moteur unique pour tambour et ventilateur
- (3*) Connecter 2 phases et la terre
- (4*) Connecter phase, neutre et terre



| | A | B | C | D | E | F | G | H | I | J | K | L | M | N |
|-----------|------|------|-----|-----|-----|-----|-----|-----|----|----|-----|------|----|-----|
| DPR-8 EM | 1056 | 1227 | 320 | 140 | 226 | 680 | 722 | 615 | 57 | 91 | 480 | 1015 | 50 | 118 |
| DPR-10 EM | 1056 | 1227 | 320 | 140 | 226 | 680 | 775 | 615 | 57 | 91 | 480 | 1015 | 50 | 118 |

