



VERSATILIDAD

OPL <> MONEDERO

UNIDAD <> APILADA

Los modelos pueden ser apilados encima de una lavadora WPR o de otra secadora DPR.

Panel de control reversible (excepto modelo Basic)

Ideal para muchos sectores: hoteles, gimnasios, campings, lavanderías autoservicio, etc.



PRESTACIONES

PROGRAMADOR EM: selección de tiempo y temperatura, simple y versátil (para versión OPL y autoservicio)

Ciclos de secado reducidos (menos de 45 minutos)

Calefacción: 6,75 kw, opción 4,5 kw (excepto modelo Basic: sólo 4,5 kw)



EFICIENCIA

Sistema de flujo de aire mejorado

Gran filtro de borras como cajón

Máquinas apiladas: el panel de control se puede invertir hacia abajo para una mejor ergonomía (excepto Basic)



ROBUSTEZ

Mueble exterior en skinplate gris (paneles lacados blancos en modelo Basic)

Puerta robusta de aluminio

Cajón como filtro de borras: no en la puerta

Ventilador industrial y potente flujo de aire

Construcción más robusta de la estructura y paneles



OTROS

Tambor galvanizado

COOL DOWN integrado: antiarrugas al final del ciclo

Modelo Basic disponible en dos versiones: modelo trifásico o monofásico (no convertible)

Calefacción eléctrica o a gas (excepto modelos BASIC, solo calefacción eléctrica)

Certificación CE



OPCIONES

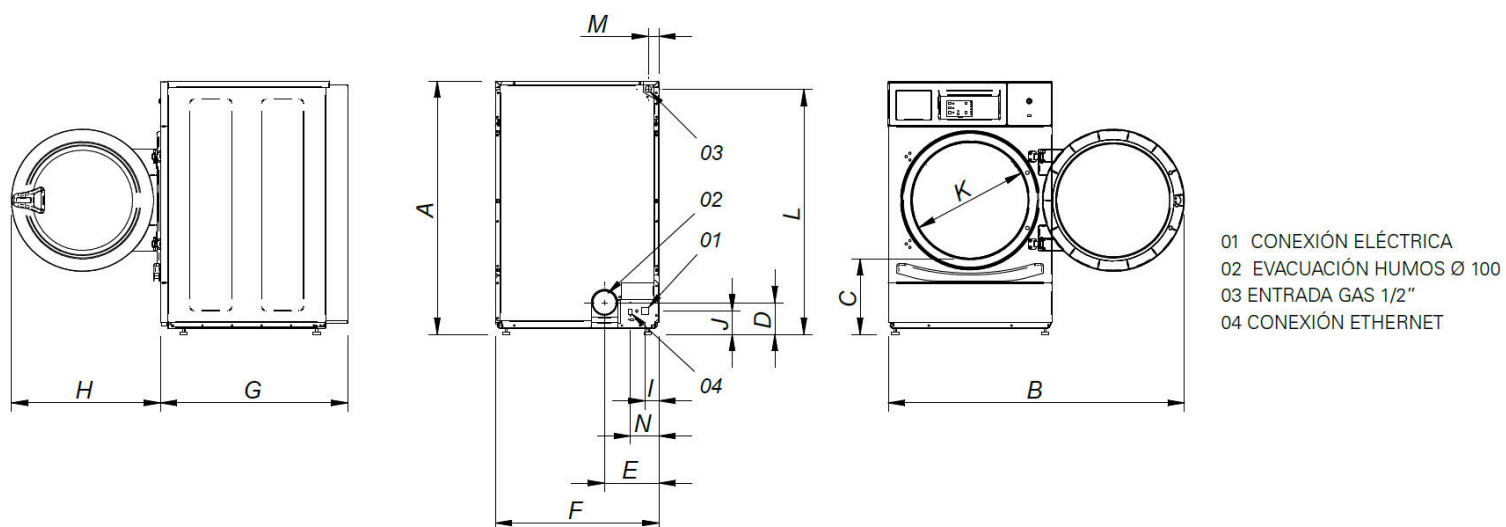
- Zócalo para mejor ergonomía WPR - DPR - skinplate (excepto BASIC)
- Zócalo para mejor ergonomía WPR - DPR - inox (excepto BASIC)
- SSD Tambor en acero inoxidable AISI-304
- SSC Mueble exterior en acero inoxidable DPR (excepto BASIC)
- RD Puerta reversible (excepto BASIC)
- CU Panel de control inferior (excepto BASIC)
- NG Secadora calefacción Gas Natural (Propan estándar) DPR
- OC Pedido contenedor completo DPR + embalaje compacto
- Zócalo para mejor ergonomía WPR - DPR - skinplate
- Voltaje 400V III / 230V I / III-60 Hz DPR 8-10
- Zócalo para mejor ergonomía WPR - DPR- inox
- Voltaje marítimo 440/480V III 50/60 Hz DPR 8-10
- Sistemas de pago para autoservicio

CAPACIDAD Y TAMBOR		UNIT.	DPR-8 EM	
Capacidad 1/18		Kg	8,9	
		lb	19,6	
Capacidad 1/20		Kg	8	
		lb	17,6	
Ø Tambor		mm	590	
		inch	23,23	
Profundidad tambor		mm	585	
		inch	23,03	
Volumen tambor		l	160	
		cu ft	5,65	
Ø Boca puerta		mm	480	
		inch	18,90	
Altura centro puerta		mm	554	
		inch	21,81	
Altura suelo hasta parte baja puerta		mm	250	
		inch	9,84	
CALEFACCIÓN ELÉCTRICA				
Poder de evaporación		L/h	5,3	
		US gallon/h	1,40	
Producción horaria		Kg/h	10,6	
		lb/h	23,4	
Potencia de calefacción instalada		kW	6,75 (1)	
Potencia eléctrica instalada		kW	7,17 (1)	
Potencia motor tambor		kW	0,37 (2)	
CALEFACCIÓN GAS				
Poder de evaporación		L/h	5,3	
		US gallon/h	1,400	
Producción horaria		Kg/h	10,6	
		lb/h	23,4	
Potencia de calefacción instalada gas		kcal/h	5761	
		Btu/h	22861,3	
Potencia de calefacción instalada gas		kW	6,70	
Potencia eléctrica instalada gas		kW	0,42	
Consumo instantaneo gas propano (G31)		Kg/h	0,57	
		lb/h	1,26	
Consumo instantaneo gas natural (G20)		m ³ /h	0,71	
		cfm	0,42	
Ø Entrada gas		BSPP ISO 228-1	1/2"	
VENTILACIÓN				
Potencia motor ventilador		kW	0,37(2)	
Caudal aire nominal		m ³ /h	300	
		cfm	176,57	
Ø Evacuación de vahos		mm	100	
		inch	3,94	
EMISIÓN DEL CALOR				
Emisión de calor total máx.		kW	0,45	
		Btu/h	1536,4	
Emisión de calor frontal máx.		kW	0,32	
		Btu/h	1075,5	
CONEXIONES				
Tensión 230V - I + N + T		Nº x mm ² / A	E 3 x 10 / 40A	G 3 x 1,5 / 10A
Tensión 230V - III + T		Nº x mm ² / A	4 x 4 / 25A	3 x 1,5 / 10A (3*)
Tensión 400V - III + N + T		Nº x mm ² / A	5 x 2,5 / 16A	3 x 1,5 / 10A (4*)
DIMENSIONES NETAS / DIMENSIONES CON EMBALAJE				
Ancho neto / bruto		mm	680 / 710	
		inch	26,77 / 27,95	



Profundidad neta / bruta	mm	722 / 832
	inch	28,43 / 32,76
Altura neta / bruta	mm	1.056 / 1.141
	inch	41,57 / 44,92
Peso neto / bruto	Kg	89 / 100,5
	lb	196,21 / 221,56
OTROS DATOS		
Nivel sonoro	dB	62

- (1)- Configurable mediante un sistema de bornes
- (2)- Es un unico motor para tambor y ventilador
- (3*) Conectar 2 fases y tierra
- (4*) Conectar fase, neutro y tierra



	A	B	C	D	E	F	G	H	I	J	K	L	M	N
DPR-8 EM	1056	1227	320	140	226	680	722	615	57	91	480	1015	50	118
DPR-10 EM	1056	1227	320	140	226	680	775	615	57	91	480	1015	50	118

