



D-16 BM

Calandres ø 325 mm



CONTROLE ELECTRONIQUE

Contrôle BM simple et convivial, 2 modes de fonctionnement :
Mode AUTO : gestion automatique de la vitesse de repassage selon la température sélectionnée.
Mode MANUEL : Sélection de la température et de la vitesse



EFFICIENCE

Bonne conduction thermique grâce au matériau du cylindre et son épaisseur : meilleur contrôle de la dépense énergétique
Arrêt automatique à 80°C (paramètre réglable)
Circuit de circulation des buées d'en bas réduisant la consommation



ROBUSTESSE

Entraînement du cylindre par variateur de vitesse
Bandes de repassage Nomex : résistantes aux températures élevées
Panneaux en inox et skinplate
Molleton spiralé : repassage plus doux pour une plus grande durabilité



ERGONOMIE

Confort acoustique : <65 dB
Hauteur d'engagement adaptée : 990 mm
Encombrement minimum : gain de place, adapté à la plupart des espaces
Contrôle électronique en mode automatique : facile à utiliser, vitesse de repassage optimisée



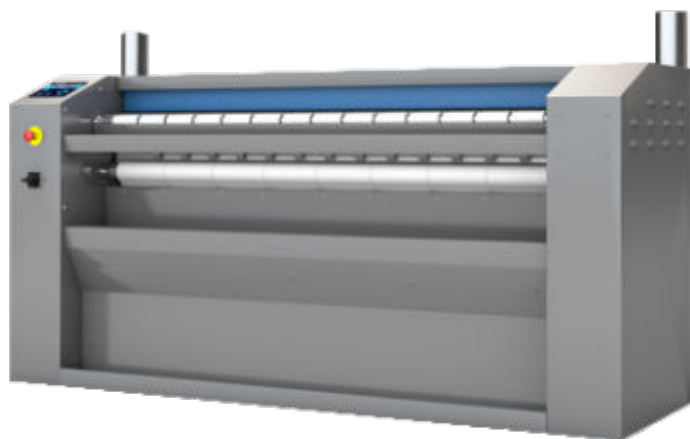
MAINTENANCE

Accès facile à tous les composants des deux côtés de la machine
Connexions simples : branchement électrique et extraction d'air



AUTRES

Sèche et repasse en une seule opération à la sortie d'une laveuse à super essorage
Murale : engagement et sortie du linge à l'avant
Système cool down intégré
Cylindre en acier poli ø 325 mm
Longueurs utiles : 1400, 1600 et 2000 mm
Chauffage électrique ou gaz brûleurs atmosphériques
Normes CE



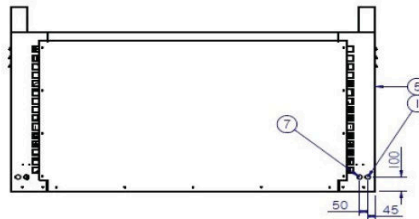
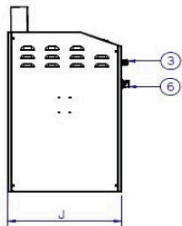
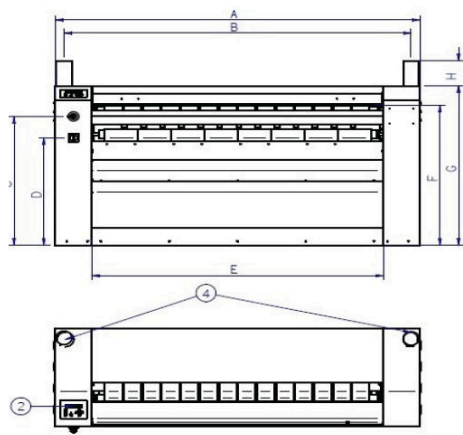
OPTIONS

- IMC contrôle de l'humidité CARE IRON - ø 325 mm
- NI Cylindre nickelé D-16
- WM Emballage maritime pour D-16
- 230V I N 50 Hz (D-16 BM G)
- 230V I N 60 Hz (D-16 BM G)
- 230V III 50-60 Hz (D-16 BM E)
- 440V 50-60 Hz (D-16 BM E)

| DONNÉES GÉNÉRALES | | UNIT. | D-16 BM | |
|---|--|--------------|---------------|--------------|
| Production théorique Chauffage électrique* | | Kg/h | 30 | |
| | | lb/h | 66 | |
| Production théorique Chauffage gaz atmo* | | Kg/h | 32 | |
| | | lb/h | 71 | |
| Production théorique Chauffage gaz radiant* | | Kg/h | N/A | |
| | | lb/l | N/A | |
| Ø Cylindre | | mm | 325 | |
| | | inch | 12,80 | |
| Longueur utile | | mm | 1.600 | |
| | | inch | 63,0 | |
| Hauteur bandes d'engagement | | mm | 990 | |
| | | inch | 39,0 | |
| Vitesse de repassage | | m/min | 1,5-10 | |
| | | ft/min | 4.9-32 | |
| Commande électronique | | - | BM | |
| Nombre de programmes | | - | 2 | |
| Pliage longitudinal | | - | NON | |
| Grande surface de contact avec le linge | | - | 270° | |
| PUISSANCES | | | | |
| Mod. électrique : puissance chauffage | | Kw | 16,2 | |
| Mod électrique : Puissance électrique totale | | Kw | 16,57 | |
| Mod. gaz : puissance chauffage | | Kw | 22,5 | |
| Mod. gaz : puissance électrique totale | | Kw | 0,37 | |
| Mod. Vapeur: puissance chauffage | | Kg/h | - | |
| Puissance moteur rouleau | | Kw | 0,28 | |
| Puissance moteur ventilateur | | Kw | 0,12 | |
| CONNEXIONS | | | E | G |
| Tension 230V - I + N + T | | N° x mm² / A | N/A | 3 x 2,5 / 6A |
| | | n° x AWG/A | N/A | 3 x 13 / 6A |
| Tension 230V - III + T | | N° x mm² / A | 4 x 10 / 50A | 4 x 2,5 / 6A |
| | | n° x AWG/A | 4 x 7 / 50A | 3 x 13 / 6A |
| Tension 400V - III + N + T | | N° x mm² / A | 5 x 6 / 25A | 5 x 2,5 / 6A |
| | | n° x AWG/A | 5 x 9 / 25A | 5 x 13 / 6A |
| Ø Entrée gaz | | BSP | 1/2" | |
| Ø Entrée vapeur | | BSP | - | |
| Ø Condensation (modèles vapeur) | | BSP | - | |
| DIMENSIONS HORS TOUT / DIMENSIONS D'EMBALLAGE | | | | |
| Largeur nette / Largeur brute | | mm | 2.202 / 2.340 | |
| | | inch | 86,7 / 92,1 | |
| Profondeur nette / Profondeur brute | | mm | 686 / 770 | |
| | | inch | 27 / 30,3 | |
| Hauteur nette / Hauteur brute | | mm | 1.112 / 1.400 | |
| | | inch | 43,8 / 55,1 | |
| Poids net / Poids brut | | kg | 385 / 405 | |
| | | lbs | 849 / 893 | |
| Volume net / Volume brut | | m³ | 1,68 / 2,52 | |
| | | f³ | 59,32 / 89,08 | |
| AUTRES | | | | |
| Nbre d'évacuation | | N° | 1 | |
| Ø Évacuation | | mm | 98 | |
| | | inch | 3,86 | |
| Débit d'air (aspiration) | | m³/h | 500 | |
| | | cfm | 294 | |
| Niveau sonore | | dB | 60 | |
| Capacité d'évaporation | | l/h | 13,5 | |
| | | USgallon/h | 3,6 | |
| Puissance électrique supplémentaire avec option plieuse | | - | - | |



*Production théorique avec 45% d'humidité



- 01. Arrivée électrique
- 02. Panneau de commande BM
- 03. Arrêt d'urgence
- 04. Evacuations buées
- 05. Manivelle
- 06. Sectionneur

| | A | B | C | D | E | F | G | H | I | J |
|---------|-------|-------|-----|-----|-------|-----|-------|-----|-----|-----|
| D-14 BM | 1.952 | 1.846 | 900 | 750 | 1.510 | 980 | 1.112 | 140 | 746 | 686 |
| D-16 BM | 2.202 | 2.096 | 900 | 750 | 1.760 | 980 | 1.112 | 140 | 746 | 686 |
| D-20 BM | 2.552 | 2.446 | 900 | 750 | 2.110 | 980 | 1.112 | 140 | 746 | 686 |