



S600-3300

Calandres compactes S

FONCTIONNALITÉS

Les modèles S sont des calandres simples, qui sèchent et repassent, sans aucun dispositif de pliage.

- Dimensions du cylindre: longueurs utiles 2m60 et 3m30, ø 600, 800 ou 1000 mm.
- Variateur de fréquence.
- Engagement et repassage par bandes Nomex.
- Panneaux en acier laqué blanc.
- Cylindre poli et barre protège-doigts.
- Commande digitale : création de programmes avec paramètres de température et de vitesse :
 - de 3 à 10 m/min (ø 600 mm)
 - de 3 à 13 m/min (ø 800 mm)
 - de 4 à 18 m/min (ø 1000 mm)
- Grande capacité de production : selon l'humidité résiduelle du linge, directement à la sortie d'une laveuseessoreuse à super essorage :
 - jusqu'à 140 kg/h (ø 600 mm)
 - jusqu'à 220 kg/h (ø 800 mm)
 - jusqu'à 290 kg/h (ø 1000 mm)
- Chauffage électrique, gaz ou vapeur.
- Système d'extraction des buées puissant.
- Nécessite une connexion sur air comprimé : pression 6,5 bar



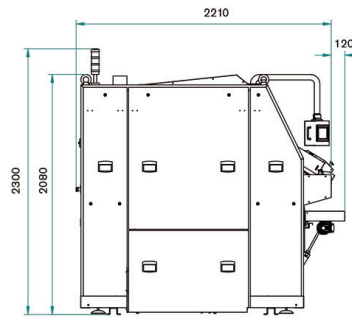
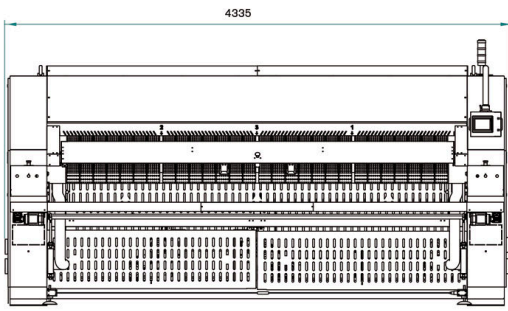
OPTIONS

- Bandes aspirantes pour aider à l'engagement
- Engageuse automatique à pinces 1 voie (nécessite l'option bandes d'engagement aspirantes)
- Sortie arrière avec table (S600 H=850 mm, S800 H=800 mm). Nécessite l'option by-pass
- Sortie arrière avec table motorisée (H=870 mm. Nécessite l'option by-pass
- Collecteur arrière petites pièces 2 voies (nécessite l'option sortie arrière)
- Collecteur arrière petites pièces 4 voies (nécessite l'option sortie arrière)
- Autre tension que 400V III +N 50Hz
- Emballage maritime pour S
- Service à distance

DONNÉES GENERALES	UNIT.	S600-3300
Production théorique chauffage élec./vapeur	Kg/h	110-140
Production théorique chauffage gaz atm.*	Kg/h	110-140
Production théorique chauffage gaz radiant (+20%)*	Kg/h	132-168
Ø Cylindre	mm	600
Longueur utile	mm	3.300
Hauteur de chargement	mm	1.050
Vitesse de travail	m/min	3-12
Type de commande	-	Digital
Nbre de programmes	Nº.	20
FONCTIONS PRINCIPALES		
Séchage	-	OUI
Repassage	-	OUI
Pliage longitudinal	-	NON
Pliage transversal	-	NON
Empilage latéral (empileur Roll-Off ou Compact)	-	NON
PLIEUSE		
1 voie - pli longitudinal	Nº.	NON
1 voie - pli transversal	Nº	NON
2 voies - pli longitudinal	Nº	NON
2 voies - pli transversal	Nº	NON
4 voies - pli transversal	Nº	NON
4+ voies	Nº	NON
PUISSANCE		
Modèle électrique - Consommation	A	78
Modèle électrique - Puissance de chauffage	kW	54
Modèle électrique - Puissance électrique totale	kW	55,9
Modèle vapeur - Consommation	Kg/h	125
Modèle vapeur - Puissance (max 12 bar)	kW	75
Modèle vapeur - Puissance électrique totale	kW	1,9
Modèle gaz liquéfié (GPL) - Consommation	m³/h	3,20
Modèle gaz liquéfié (GPL) - Puissance	kW	86,30
Modèle gaz naturel (GN) - Consommation	m³/h	8,50
Modèle gaz naturel (GN) - Puissance	kW	80,3
Modèle gaz GPL / GN - Puissance électrique totale	kW	1,9
CONNEXIONS		
Ø Arrivée gaz	BSP	1"
Ø Arrivée vapeur	BSP	1"
Ø Condensats (modèle vapeur)	BSP	1/2"
Ø Arrivée d'air	mm	12
DIMENSIONS		
Largeur nette / largeur brute	mm	4.370 / 4.530
Profondeur nette / profondeur brute	mm	1.440 / 1.620
Hauteur nette / hauteur brute	mm	2.030 / 1.960
Poids net / Poids brut	Kg	2.050 / 2.350
Volume	m³	12,77 / 14,38
AUTRES		
Sortie des buées	Nº	2
Diamètre sortie des buées	mm	120
Débit d'aspiration d'air	m³/h	2 x 630
Consommation d'air (6,5 bar)	NI/h	5.000
Niveau sonore	dB	<80

* 50% d'humidité résiduelle, coton 140gr/m2, utilisation du cylindre à 100 %





Standard :

- ST 1 - Voyant alarme
- ST 2 - Arrêt d'urgence
- ST 3 - Anneaux de levage (grue)
- ST 4 - Sortie des buées

Options :

- OP 1 - non disponible gamme SP / S
- OP 2 - Bandes aspirantes
- OP 3 - Pincettes engageuse
- OP 4 - Bouton rejet du linge (SP)
- OP 6 - Collecteur 2 ou 4 voies
- OP 31 - Guide brosse engageuse
- NO - non disponible gamme SP / S

