



CF-C

## Cabine de séchage



### FONCTIONNALITÉS

Cabine fournie en standard avec un dispositif de finition pour pantalon et un mannequin de finition pour vestes, manteaux, robes, etc. Fournie avec tous les accessoires nécessaires à la finition du pantalon, de la veste et du manteau (mannequin, tendeur de ceinture à la taille du pantalon, pince incurvée pour la veste, pinces de pantalon droites, pinces verticales, fixations multiples, tendeurs en bois et en silicone)

- Commande par microprocesseur 9 programmes modifiables.
- Cycles automatiques à la fermeture de porte.

#### MODELE CF

- Sans chaudière, prête pour raccordement sur réseau vapeur.
- Nécessite une entrée vapeur et un retour condensats.
- Tension 230/400V III 50Hz

#### MODELE CF-C

- Chaudière électrique incorporée 16 litres.
- Contrôle automatique de la pression (4,5 bar).
- Alimentation d'eau automatique.
- Tension 230/400V III 50Hz

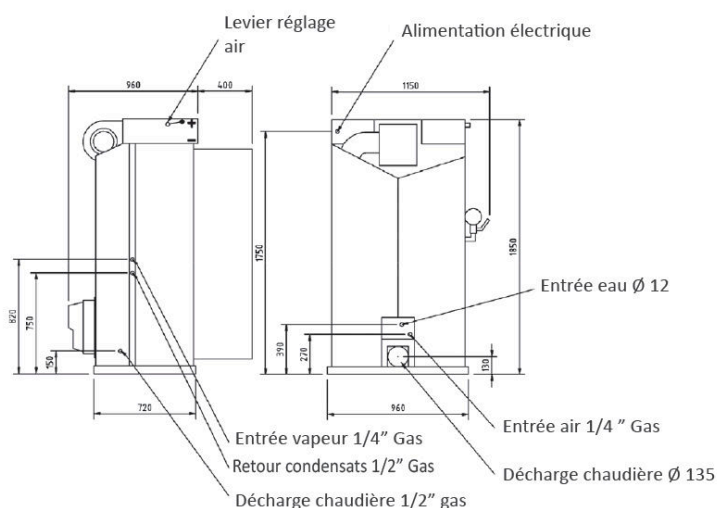


### OPTIONS

- Tendeur jambes pantalon

DONNEES GENERALES	UNIT.	CF-C
Chaudière	-	OUI
Capacité chaudière	L	16
PUISSANCES		
Moteur pompe	HP	0,75
Moteur compresseur	kW	15
Puissance chaudière	kW	12
Moteur ventilateur	kW	1-1,5
CONNEXIONS		
Ø Entrée eau	BSP	3/8"
Ø Vidange chaudière	BSP	1/2"
Ø Entrée vapeur	BSP	-
Décharge chaudière	BSP	1/2"
Pression vapeur	BAR	4-5
Consommation vapeur	Kg/h	16-20
Ø Entrée air	BSP	1/4"
Ø Sortie air	mm	140
Pression air	BSP	4-5
Consommation air	NI/min	6
DIMENSIONS HORS TOUT / DIMENSIONS D'EMBALLAGE		
Largeur nette / Largeur brute	mm	1.080 / 1.080
Profondeur nette / Profondeur brute	mm	1.375 / 1.190
Hauteur nette / Hauteur brute	mm	1.850 / 2.020
Poids net / Poids brut	Kg	241 / 309
Volume	m <sup>3</sup>	2,75 / 2,60
AUTRES		
Tension	V/Hz	230/400V III 50-60
Niveau sonore	dB	65

CF-C



CF

