

DD-35 BASIC EM Secadoras BASIC



CONTROL ELECTRÓNICO

Programador electrónico fácil de uso con botones para controlar el tiempo y la temperatura



PRESTACIONES

Inversión de giro estándar
Tambor galvanizado estándar
Variador de frecuencia estándar



EFICIENCIA

Gran filtro de borras



VERSATILIDAD

Hechas a medida - Personalización
OPL > Autoservicio - La secadora estándar OPL fácilmente transformable para versión autoservicio



ERGONOMÍA

Diámetros de puerta grandes
Inversión de sentido de apertura de puerta



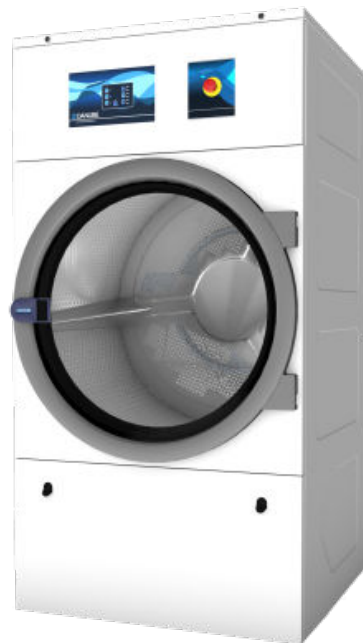
MANTENIMIENTO

Panel de mandos abatible: acceso fácil y ergonómico
Menú técnico: estadísticas, recuperación de datos para servicio postventa, actualizaciones de software, etc.
Fácil acceso a componentes



OTROS

Paneles blancos
COOL DOWN - Enfriamiento al final del ciclo
Disponibles en calefacción eléctrica o gas
CE aprobado



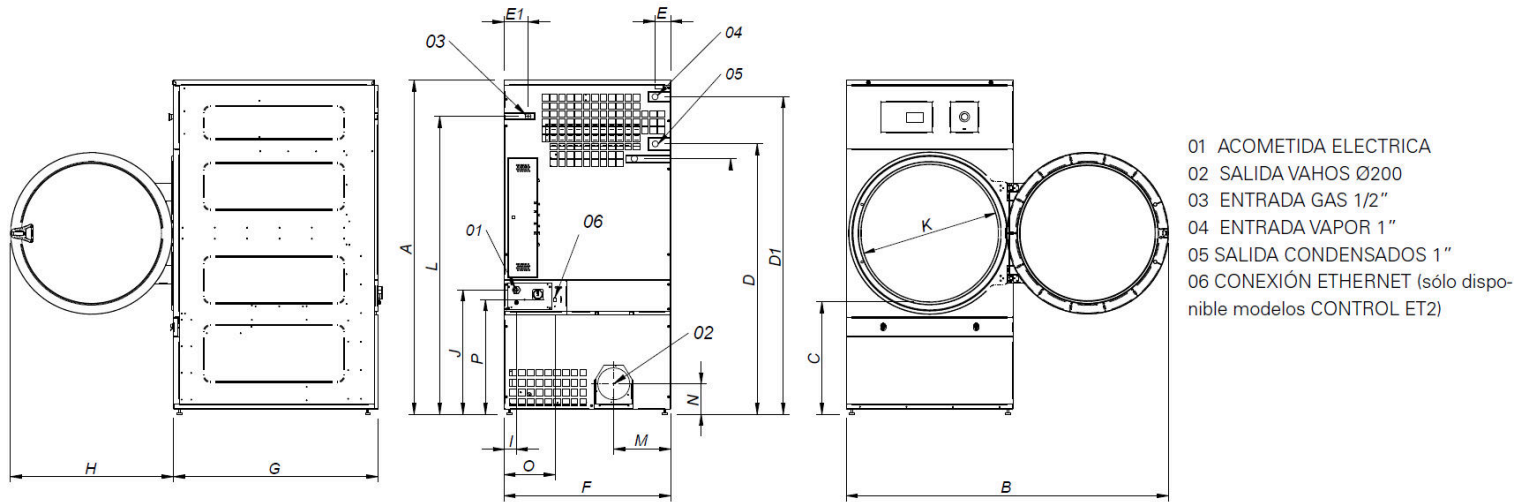
OPCIONES

- RD Apertura puerta contraria 11-35
- AF Panel posterior entrada de aire externa+filtro de 11 a 35
- BMS Nuevo Pantalla para programador EM 11-35
- NG Secadora calefaccion Gas Natural (Propano estándar)
- 400V 3N 60 Hz DD-11-35
- 230V 3~ 50 Hz DD-22-35 E
- 230V 3~ 60 Hz DD-22,35 E
- 230V 3~ 60 Hz DD-11,35 G/S
- 440/480V 3~ 60 Hz DD-22-35
- Sistemas de pago para autoservicio

CAPACIDAD Y TAMBOR		UNIT.	DD-35 BASIC EM
Capacidad 1/18		Kg	36,7
		lb	80,8
Capacidad 1/20		Kg	33
		lb	72,8
Ø Tambor		mm	947
		inch	37,28
Profundidad tambor		mm	936
		inch	36,85
Volumen tambor		l	660
		cu ft	23,30
Ø Boca puerta		mm	802
		inch	31,57
Altura centro puerta		mm	1.040
		inch	40,94
Altura suelo hasta parte baja puerta		mm	578
		inch	22,74
CALEFACCIÓN ELÉCTRICA			
Poder de evaporación		L/h	31,50
		US gallon/h	8,2
Producción horaria		Kg/h	60
		lb/h	132,3
Potencia de calefacción instalada		kW	36
Potencia eléctrica instalada		kW	37,15
Potencia motor tambor		kW	0,55
CALEFACCIÓN GAS			
Poder de evaporación		L/h	32,1
		US gallon/h	8,480
Producción horaria		Kg/h	63,9
		lb/h	140,9
Potencia de calefacción instalada gas		kcal/h	35276
		Btu/h	139986,5
Potencia de calefacción instalada gas		kW	41
Potencia eléctrica instalada gas		kW	1,15
Consumo instantaneo gas propano (G31)		Kg/h	3,51
		lb/h	7,74
Consumo instantaneo gas natural (G20)		m ³ /h	4,34
		cfm	2,55
Ø Entrada gas		BSPP ISO 228-1	1/2"
CALEFACCIÓN VAPOR			
Potencia de calefacción instalada vapor		kW	-
		Btu/h	-
Potencia eléctrica instalada vapor		kW	-
Consumo de vapor (8 barG) - Estandar		kg/h	-
Consumo de vapor (116 psiG)		lb/h	-
Presión vapor		barG	-
		psiG	-
Entrada - salida vapor estandar		BSPT- ISO7.1	-
Entrada vapor - salida condensados		NPT ANSI B1.20.1 Tapered	-
Consumo vapor (5 barG) - Baja Presión		kg/h	-
Consumo vapor (72,5 psiG) - Baja Presión		lb/h	-
Presión vapor - Baja presión		barG	-
		psiG	-
Entrada - salida vapor - Baja presión		BSPT- ISO7.1	-
VENTILACIÓN			
Potencia motor ventilador		kW	0,55
Caudal aire nominal		m ³ /h	1.200
		cfm	706,29



Ø Evacuación de vahos	mm	200		
Ø Evacuación de vahos	inch	7,87		
EMISIÓN DEL CALOR				
Emisión de calor total máx.	kW	3,6		
	Btu/h	12290,9		
Emisión de calor frontal máx.	kW	2,52		
	Btu/h	8603,6		
CONEXIONES				
Tensión 230V - I + N + T	Nº x mm ² / A	-	E	G
Tensión 230V - III + T	Nº x mm ² / A	4 x 50 / 125A		3 x 1,5 / 16A
Tensión 400V - III + N + T	Nº x mm ² / A	5 x 16 / 63A		3 x 1,5 / 16A
DIMENSIONES NETAS / D. CON EMBALAJE				
Ancho neto / bruto	mm	985 / 1.065		
	inch	38,78 / 41,93		
Profundidad neta / bruta	mm	1.210 / 1.310		
	inch	47,64 / 51,57		
Altura neta / bruta (* calefaccion desmontada)	mm	1.975 / 2.080		
	inch	77,76 / 81,89		
Peso neto / bruto	Kg	260 / 285		
	lb	573,20 / 628,32		
OTROS DATOS				
Nivel sonoro	dB	65		



	A	B	C	D	D1	E	E1	F	G	H	I	J	K	L	M	N	O	P
DD-28	1975*	1910	660	1590	1875	102	130	985	1054	970	70	730	802	1760	337	178	301	676
DD-35	1975*	1910	660	1590	1875	102	130	985	1210	970	70	730	802	1760	337	178	301	676

* Medida con patas montadas (30mm)

