



# WED-45C ET2

## Laveuses à super essorage



### EASY TOUCH 2

Ecran tactile 7", entièrement programmable et convivial  
Connexion USB. Logiciel gratuit en ligne pour la programmation, la télémétrie, l'analyse de données...  
Affichage de vidéos (pubs, instructions...)  
37 langues disponibles  
8 signaux pour pompes doseuses en standard



### FACTEUR G

Facteur G élevé: humidité résiduelle réduite, temps de séchage réduit, économie d'énergie



### EFFICIENCE

Consommation optimisée : ajustement automatique ou manuel des niveaux d'eau et de produits selon la charge  
Système Water Saving : sélection de 3 niveaux d'économie  
Prêtes pour raccordement sur bacs de récupération d'eau AQUABAC



### POLYVALENCE

ELECTRIQUE <> EAU CHAUDE  
FAIT SUR MESURE : possibilité de personnalisation  
WET CLEANING standard



### CONNECTIVITÉ

**Communication Danube Online - IoT standard**  
Maintenance à distance  
Gestion de la blanchisserie  
Systèmes multi-paiement



### ERGONOMIE

Grande porte de chargement en aluminium  
Système de fermeture de porte aisée



### MAINTENANCE

Panneau de commande articulé: accès facile et ergonomique  
Menu technique: statistiques, erreurs...



### AUTRES

Suspendues : pas d'ancrage au sol  
Cuve et tambour en inox, carrosserie en skinplate  
3 arrivées d'eau  
Bac à produits avec compartiments  
Contrôle électronique du balourd par variateur  
Certifications CE et KIWA pour la norme REG4



### OPTIONS

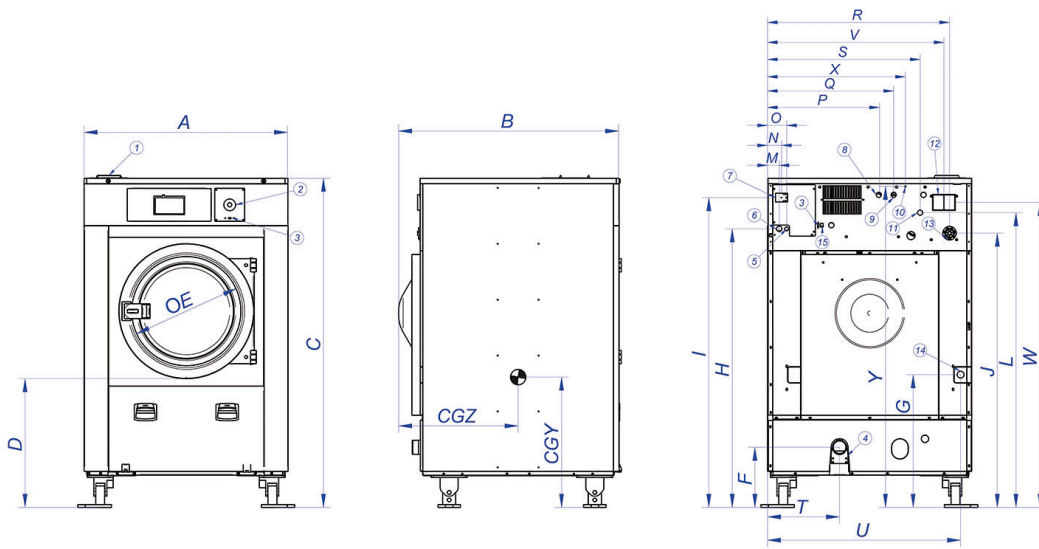
- Kit 2 pompes doseuses DQ-2
- Pompe supplémentaire DB-1
- RT Ready for AQUABAC XLconnexion 1" pour laveuses WEN/WED-35C/45C
- DD Kit double vidange WED-35C-45C
- Kit WATERMARK Australie
- NC Vanne normalement fermée WED-45C
- RC Kit recirculation d'eau AQUA FLOW WED-35C/45C (non disponible avec AQUABAC)
- LG Kit pieds de niveau WED-11 à 28
- WS Système de pesage WED-11 à 45C
- XD carte 6 signaux supplémentaires WED-11-45C
- RD ouverture de porte inversée
- TR Modèle tropicalisé (ET2) pour WED-11-45C (standard sur modèles 60 à 120 kg)
- Kit vapeur WED-28-35C-45C (pour transformer des modèles E ou HW en vapeur)
- SSC Carrosserie inox AISI-304 WED-45C
- 440V 3~ (No N) 50/60 Hz 45C
- 230V 3~ 50/60Hz 45C
- Licence IoT - Danube Online
- Options paiement pour libre-service
- UD Kit Ouverture porte temporisée WED-WEN

| TAMBOUR                                | UNIT.                    | WED-45C ET2   |               |
|--|--------------------------|---------------|---------------|
| Capacité 1/9                           | Kg                       | 50            |               |
| Capacité 1/10                          | Kg                       | 45            |               |
| Volume                                 | l                        | 450           |               |
| Diamètre                               | mm                       | 860           |               |
| Profondeur                             | mm                       | 720           |               |
| DONNÉES GENERALES                      |                          |               |               |
| Vitesse de lavage / Essorage           | r.p.m.                   | 42,5 / 966    |               |
| Facteur G                              | -                        | 450           |               |
| Effort dynamique                       | KN                       | 7,36 ±2,45    |               |
| Fréquence de l'effort dynamique        | Hz                       | 14,3          |               |
| Niveau sonore                          | dB                       | < 70          |               |
| Version libre-service                  | -                        | OUI           |               |
| Double vidange                         | -                        | OPT.          |               |
| Système de pesage                      | -                        | OPT.          |               |
| Système de bascule                     | -                        | NON           |               |
| PORTE                                  |                          |               |               |
| Hauteur bas de hublot                  | mm                       | 698           |               |
| Diamètre                               | mm                       | 560           |               |
| PUISSANCES                             |                          |               |               |
| Moteur                                 | kW                       | 6             |               |
| Chauffage (modèles électriques)        | kW                       | 21            |               |
| Puissance max. (modèles électriques)   | kW                       | 22            |               |
| Puissance max. (vapeur ou eau chaude)  | barG                     | 6             |               |
| CONNEXIONS                             |                          | E             | HW/S          |
| Tension 110V - I + N + T               | N° x mm <sup>2</sup> / A | -             | -             |
| Tension 230V - I + N + T               | N° x mm <sup>2</sup> / A | -             | -             |
| Tension 230V - III + T                 | N° x mm <sup>2</sup> / A | 3x16+T - 63A  | 3x4+T - 32A   |
| Tension 400V - III + N + T             | N° x mm <sup>2</sup> / A | 4x6+T - 40A   | 4x1,5+T - 16A |
| Entrée vapeur (mod. vapeur)            | inch                     | 3/4"          |               |
| Consommation vapeur max. (mod. vapeur) | Kg/h                     | 18            |               |
| Entrée eau                             | inch                     | 3/4"          |               |
| Pression d'eau                         | Kgs/cm <sup>2</sup>      | 2-4           |               |
| Consommation d'eau maximum*            | Lit/h                    | 335,9*        |               |
| Vidange                                | mm/inch                  | 3"            |               |
| Débit vidange                          | Lit/min                  | 200           |               |
| DIMENSIONS / DIMENSIONS D'EMBALLAGE    |                          |               |               |
| Largeur nette / Largeur brute          | mm                       | 1.095 / 1.205 |               |
| Profondeur nette / Profondeur brute    | mm                       | 1.304 / 1.440 |               |
| Hauteur nette / Hauteur brute          | mm                       | 1.767 / 1.850 |               |
| Poids net / Poids brut                 | kg                       | 747 / 853     |               |
| Volume                                 | m <sup>3</sup>           | 3,3           |               |

\* Programme 20 : WED-11 à WED-80C à 75 % de charge / WED-100C et 120C à 100 % de charge.

\*\* Version 400V / Version 230V





1. Bac produits
2. Bouton d'arrêt d'urgence
3. Port USB
4. Vidange
5. Connexion électrique pour pompes doseuses
6. Connexion électrique
7. Sectionneur
8. Entrée d'eau auxiliaire
9. Entrée d'eau chaude
10. Branchement terre
11. Entrée d'eau froide
12. Event
13. Branchement pompes doseuses
14. Connexion vapeur
15. Port ethernet

|                |    | A     | B     | C     | D   | E   | F   | G   | H     | I     | J     | K     | L     | M  | N  | O   | P   | Q   | R   | S   | T   | U     | V   | W     | X   | Y     | CGY | CGZ |
|----------------|----|-------|-------|-------|-----|-----|-----|-----|-------|-------|-------|-------|-------|----|----|-----|-----|-----|-----|-----|-----|-------|-----|-------|-----|-------|-----|-----|
| <b>WED-35C</b> | mm | 1 095 | 1 184 | 1 767 | 698 | 560 | 328 | 712 | 1 500 | 1 668 | 1 501 | 1 683 | 1 587 | 61 | 74 | 101 | 596 | 676 | 976 | 808 | 384 | 1 037 | 946 | 1 472 | 740 | 1 723 | 965 | 732 |
| <b>WED-45C</b> | mm | 1 095 | 1 304 | 1 767 | 698 | 560 | 328 | 712 | 1 500 | 1 668 | 1 501 | 1 683 | 1 587 | 61 | 74 | 101 | 596 | 676 | 976 | 808 | 384 | 1 037 | 946 | 1 472 | 740 | 1 723 | 965 | 800 |

