



# WED-45C ET2

## Lavadoras alta velocidad



### EASY TOUCH 2

Pantalla táctil 7", totalmente programable y fácil de uso  
Conexión USB. Incluye plataforma online para programar, telemetría, análisis de datos...  
Videos en pantalla (anuncios, instrucciones...)  
37 idiomas disponibles  
8 señales de dosificación estándar.



### FACTOR G

Alto factor G: humedad residual reducida, tiempo de secado reducido, ahorro de energía



### EFICIENCIA

Consumo optimizado: ajuste automático o manual de los niveles de agua y productos según la carga  
Sistema Water Saving : 3 niveles de ahorro configurables  
Preparado para conexión a depósitos de recuperación de agua AQUABAC



### VERSATILIDAD

ELÉCTRICA <> AGUA CALIENTE  
HECHAS A MEDIDA: personalización  
WET CLEANING estándar



### CONECTIVIDAD

**Comunicación Danube Online - IoT estándar**  
Servicio técnico remoto  
Gestión de lavanderías  
Systema multi-pago



### ERGONOMÍA

Mayores diámetros de puertas  
Fácil apertura y cierre de puerta



### MANTENIMIENTO

Panel de mando abatible: acceso fácil y ergonómico  
Menú técnico: estadísticas, errores...



### OTROS

Lavadoras flotantes: sin anclaje al suelo  
Tambor y cuba en acero inox, mueble en skinplate  
3 entradas de agua  
Jabonera con compartimentos  
Control de desequilibrio mediante variador  
Certificaciones CE y KIWA para el estándar REG4



### OPCIONES

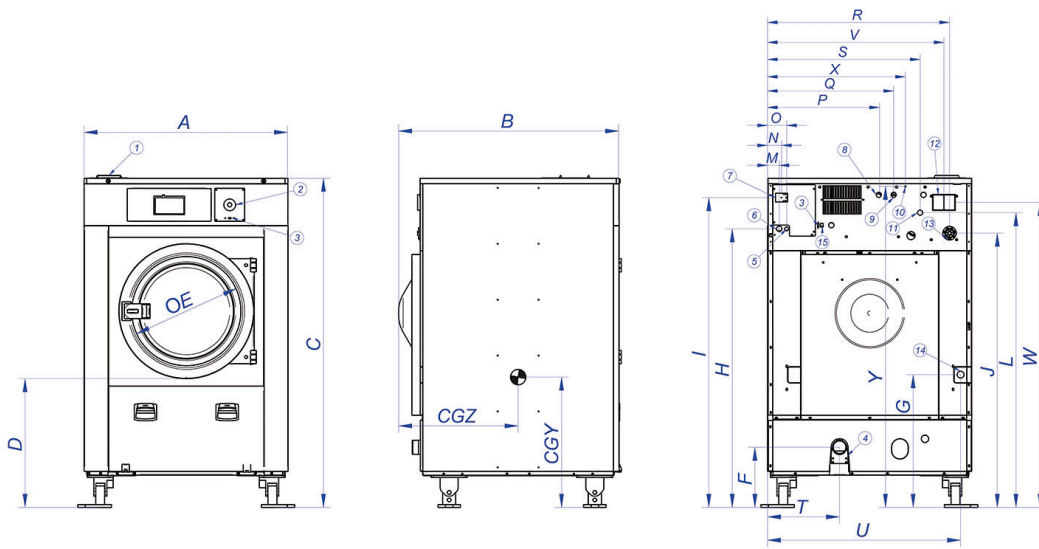
- Kit bombas dosificadoras DQ-2
- Bomba extra DB-1
- RT Ready for AQUABAC XL conex. 1" para lavad. WEN/WED-35C/45C
- DD doble desagüe WED-35C-45C
- Kit WATERMARK Australia
- NC Válvula normalmente cerrada WED-45C
- RC AQUA FLOW recirculación del agua del lavado WED-35C/45C (no disponible con AQUABAC)
- LG Kit patas niveladoras WED-11 a 28
- WS Sistema de pesaje en las patas WED-11 a 45C
- XD 6 señales extra de dosificación líquida WED-11-45C
- RD Puerta reversible
- TR Modelo tropicalizado (ET2) WED-11-45C (estándar en modelos 60 a 120 kg)
- Kit vapor WED-28-35C-45C (para transformar modelos E o HW a vapor)
- SSC Mueble en acero inoxidable AISI-304 WED-45C
- 440V 3~ (No N) 50/60 Hz 45C
- 230V 3~ 50/60Hz 45C
- Licencia IoT - Danube Online
- Sistemas de pago para autoservicio
- UD Apertura de puerta temporizada WED-WEN

TAMBOR	UNIT.	WED-45C ET2	
Capacidad 1/9	Kg	50	
Capacidad 1/10	Kg	45	
Volumen	l	450	
Diámetro	mm	860	
Profundidad	mm	720	
DATOS GENERALES			
Velocidad de lavado / Velocidad de centrifugado	r.p.m.	42,5 / 966	
Factor "G"	-	450	
Fuerza mínima transmitida	KN	7,36 ±2,45	
Frecuencia fuerza dinámica	Hz	14,3	
Sonido	dB	< 70	
Versión Autoservicio	-	SI	
Doble desagüe	-	OPC.	
Sistema de pesaje	-	OPC.	
Sistema de volcado	-	NO	
PUERTA			
Alto base puerta	mm	698	
Diámetro	mm	560	
POTENCIA			
Motor	kW	6	
Calefacción mod. Eléctrico	kW	21	
Potencia máxima elec.	kW	22	
Potencia máxima mod. Vapor y agua caliente	barG	6	
CONEXIONES		E	HW/S
Tensión 110V - I + N + T	Nº x mm <sup>2</sup> / A	-	-
Tensión 230V - I + N + T	Nº x mm <sup>2</sup> / A	-	-
Tensión 230V - III + T	Nº x mm <sup>2</sup> / A	3x16+T - 63A	3x4+T - 32A
Tensión 400V - III + N + T	Nº x mm <sup>2</sup> / A	4x6+T - 40A	4x1,5+T - 16A
Entrada de vapor (mod. Vapor)	inch	3/4"	
Consumo máximo de vapor (mod. Vapor)	Kg/h	18	
Entrada de agua	inch	3/4"	
Presión de red	Kgs/cm <sup>2</sup>	2-4	
Consumo máximo de agua*	Lit/h	335,9*	
Desagüe	mm/inch	3"	
Capacidad de desagüe	Lit/min	200	
DIMENSIONES / DIMENSIONES CON EMBALAJE			
Ancho neto / Ancho bruto	mm	1.095 / 1.205	
Profundo neto / Profundo bruto	mm	1.304 / 1.440	
Alto neto / Alto bruto	mm	1.767 / 1.850	
Peso neto / Peso bruto	kg	747 / 853	
Volumen embalaje	m <sup>3</sup>	3,3	

\* Programa nº 20: WED-11 a WED-80C con 75% de carga / WED-100C y 120C con 100% de carga.

\*\* Versión 400V / Versión 230V





1. Jabonera
2. Paro de emergencia
3. Puerto USB
4. Desagüe
5. Conexión eléctrica bombas de jabón líquido
6. Conexión eléctrica
7. Interruptor general
8. Entrada de agua auxiliar
9. Entrada de agua caliente
10. Conexión a tierra
11. Entrada de agua fría
12. Rebossadero de agua
13. Conexión para jabón líquido
14. Conexión vapor
15. Puerto ethernet

		A	B	C	D	E	F	G	H	I	J	K	L	M	N	O	P	Q	R	S	T	U	V	W	X	Y	CGY	CGZ
<b>WED-35C</b>	mm	1 095	1 184	1 767	698	560	328	712	1 500	1 668	1 501	1 683	1 587	61	74	101	596	676	976	808	384	1 037	946	1 472	740	1 723	965	732
<b>WED-45C</b>	mm	1 095	1 304	1 767	698	560	328	712	1 500	1 668	1 501	1 683	1 587	61	74	101	596	676	976	808	384	1 037	946	1 472	740	1 723	965	800

