



R2D18-100

Planchadoras ø 180 mm



CONTROL ELECTRÓNICO

Simple y fácil de usar: botón marcha/paro, selección entre 4 temperaturas
Velocidades de planchado predeterminados, no ajustables



PRESTACIONES

Gran área de contacto del rodillo con las prendas
Movimiento de cubeta manual mediante pedal
Dos modelos disponibles :
• Modelo estándar : rodillo recubierto en poliéster y funda de algodón
• Modelo Nomex : con muletón y funda Nomex



ROBUSTEZ

Revestimiento Nomex : resistente a altas temperaturas
Paneles en skinplate gris y acero inoxidable
Mesa de introducción de madera



EFICIENCIA

Confort acústico: <55 dB
Diseño compacto : ahorro de espacio, adecuado para espacios pequeños
Idéal para procesar pequeñas cantidades de prendas planas en estructuras como restaurantes, habitaciones, etc.



MANTENIMIENTO

Fácil instalación: solo requiere una conexión eléctrica
Fácil acceso en ambos lados para mantenimiento



OTROS

Introducción y recepción frontal
Rodillo ø 180 mm
Anchura útil: 1.000 y 1.200mm
Calefacción eléctrica
Certificación CE



DATOS GENERALES	UNIT.	R2D18-100
Producción teórica 20-25% humedad	Kg/h	15
	Lb/h	33,07
Ø Rodillo	mm	180
	Inch	7,09
Ancho útil	mm	1.000
	Inch	39,37
Velocidad de trabajo	m/min	2,02
	ft/min	6,62
Revestimiento Nomex	-	NO
Programador electrónico	-	SI
Movimiento cubeta	-	Manual

POTENCIAS

Potencia calentamiento	Kw	3,30
Potencia motor rodillo	Kw	0,029
Potencia motor ventilador	Kw	-
Potencia total eléctrica	Kw	3,329

CONEXIONES

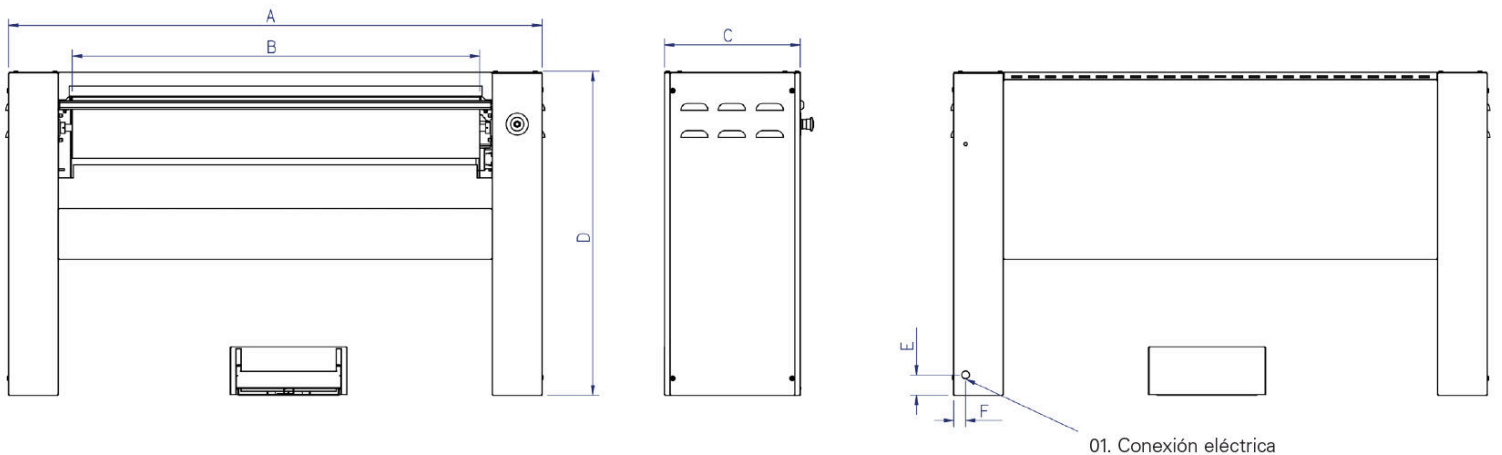
Tension 230V I + N + T	n° x mm² /A	3 x 4 / 16A
	n° x AWG/A	3 x 11 / 16A
Tension 230V III + T	n° x mm² /A	N/A
	n° x AWG/A	N/A
Tension 400V III + N + T	n° x mm² /A	N/A
	n° x AWG/A	N/A

DIMENSIONES / DIMENSIONES CON EMBALAJE

Ancho neto / Ancho bruto	mm	1.370 / 1.490
	Inch	54 / 59
Profundo neto / Profundo bruto	mm	438 / 540
	Inch	17 / 21
Alto neto / Alto bruto	mm	952 / 1.130
	Inch	37 / 44
Peso neto / Peso bruto	Kg	80 / 100
	Lb	176 / 220
Volumen	m³	0,57 / 0,91
	ft³	20,13 / 32,14

OTROS

Número salida de vahos	NO	-
Ø salida de vahos	mm	-
Caudal de aire (aspiración)	m³/h	-
Nivel sonoro	dB	55



	A	B	C	D	E	F
R2D18/100	1370	1000	400	952	60	35
R2D18/120	1570	1200	400	952	60	35

