

R3D25/140 GOLD

Planchadoras ø 250mm GOLD



CONTROL ELECTRÓNICO

Control BM: simple y fácil de usar con un modo automático, gestión automática de la velocidad de planchado según la temperatura eligada.
Pantalla digital de velocidad y temperatura



PRESTACIONES

Gran área de contacto del rodillo con las prendas
Funcionamiento idéntico a una calandra: sin movimiento de cubeta, más ergonómica.
Modelos equipados con bandas Nomex, aspirador y variador de velocidad: más productividad.
Velocidad y temperatura ajustables.



ROBUSTEZ

Revestimiento Nomex estándar: resistente a altas temperaturas
Paneles en skinplate gris y acero inoxidable
Mesa de introducción de madera
Nueva cinemática: mejor fiabilidad
Componentes industriales: más duraderos



EFICIENCIA

Confort acústico: 60 dB máx
Diseño compacto : ahorro de espacio, adecuado para espacios pequeños
Idéal para procesar pequeñas cantidades de prendas planas en estructuras como restaurantes, habitaciones, etc.



MANTENIMIENTO

Fácil instalación: solo requiere una conexión eléctrica
Fácil acceso en ambos lados para mantenimiento
Desmontaje rápido y fácil de los rodamientos



OTROS

Introducción y recepción frontal
Rodillo ø 250 mm
Anchura útil: 1.400 y 2.000mm
Calefacción eléctrica
Certificación CE



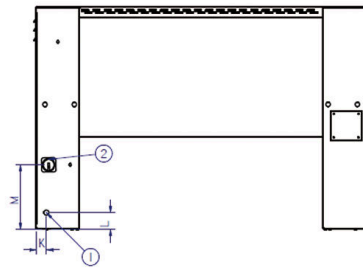
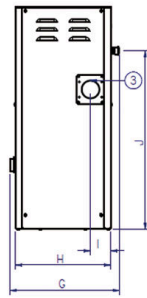
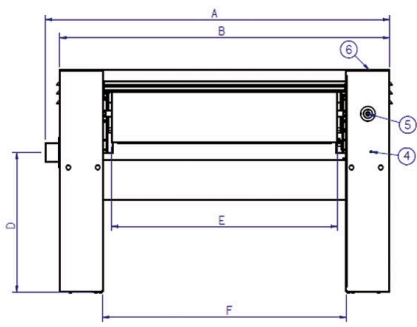
OPCIONES

- 230V III +N+T 50/60Hz (modelos GOLD)

DATOS GENERALES		UNIT.	R3D25/140 GOLD
Producción teórica 20-25% humedad		Kg/h	42
		Lb/H	92,59
Ø Rodillo		mm	250
		Inch	9,84
Ancho útil		mm	1.400
		Inch	55,12
Velocidad de trabajo		m/min	1,5-6
		ft/mn	4,9 - 19,6
SC gestión de la velocidad (opción)		m/min	--
		ft/mn	--
Revestimiento Nomex		-	SI
Programador electrónico		-	SI
Movimiento cubeta		-	NO
POTENCIAS			
Potencia calentamiento		Kw	7
Potencia motor rodillo		Kw	0,18
Potencia motor ventilador		Kw	0,12
Potencia total eléctrica		Kw	7,3
CONEXIONES			
Tension 230V I + N + T		nº x mm² /A	N/A
		nº x AWG/A	N/A
Tension 230V III + T		nº x mm² /A	4 x 6 / 20A
		nº x AWG/A	4 x 9 / 20A
Tension 400V III + N + T		nº x mm² /A	5 x 4 / 16A
		nº x AWG/A	5 x 11 / 16A
DIMENSIONES / DIMENSIONES CON EMBALAJE			
Ancho neto / Ancho bruto		mm	1.923 / 1.890
		Inch	73 / 74
Profundo neto / Profundo bruto		mm	484 / 540
		Inch	19 / 21
Alto neto / Alto bruto		mm	985 / 1.130
		Inch	39 / 44
Peso neto / Peso bruto		Kg	154 / 174
		Lb	340 / 384
Volumen		m³	0,92 / 1,15
		fr3	32,38 / 40,73
OTROS			
Nº Salida de vahos		Nb	1
Ø Salida de vahos		mm	80
		Inch	3,15
Caudal de aire aspiración		m3/h	500
		cfm	294
Nivel sonoro		dB	60

*Desmontaje de la extracción en lado izquierdo para embalaje





1. Conexión eléctrica
2. Main switch
3. Salida de vahos \varnothing 80mm
4. Manivela
5. Parada de emergencia
6. Control BM

	A	B	C	D	E	F	G	H	I	J	K	L	M
R3D25/140 GOLD	1 923	1 862	985	610	1 400	1 480	484	423	91	791	45	75	287
R3D25/200 GOLD	2 523	2 462	985	610	2 000	2 080	484	423	91	791	45	75	287

