



D-14 BM

Calandres ø 325 mm



CONTROLE ELECTRONIQUE

Contrôle BM simple et convivial, 2 modes de fonctionnement :
Mode AUTO : gestion automatique de la vitesse de repassage selon la température sélectionnée.
Mode MANUEL : Sélection de la température et de la vitesse



EFFICIENCE

Bonne conduction thermique grâce au matériau du cylindre et son épaisseur : meilleur contrôle de la dépense énergétique
Arrêt automatique à 80°C (paramètre réglable)
Circuit de circulation des buées d'en bas réduisant la consommation



ROBUSTESSE

Entraînement du cylindre par variateur de vitesse
Bandes de repassage Nomex : résistantes aux températures élevées
Panneaux en inox et skinplate
Molleton spiralé : repassage plus doux pour une plus grande durabilité



ERGONOMIE

Confort acoustique : <65 dB
Hauteur d'engagement adaptée : 990 mm
Encombrement minimum : gain de place, adapté à la plupart des espaces
Contrôle électronique en mode automatique : facile à utiliser, vitesse de repassage optimisée



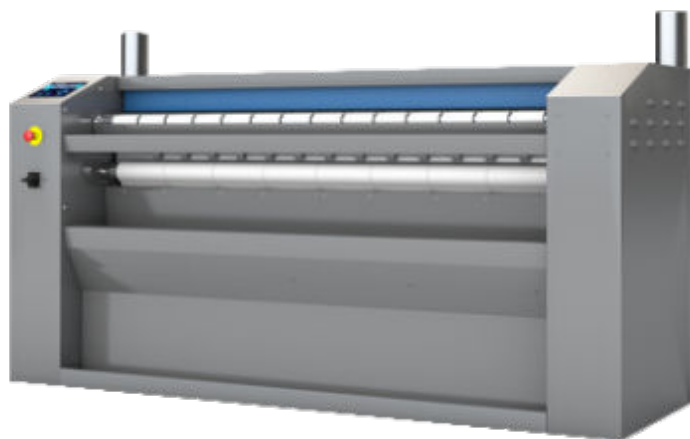
MAINTENANCE

Accès facile à tous les composants des deux côtés de la machine
Connexions simples : branchement électrique et extraction d'air



AUTRES

Sèche et repasse en une seule opération à la sortie d'une laveuse à super essorage
Murale : engagement et sortie du linge à l'avant
Système cool down intégré
Cylindre en acier poli ø 325 mm
Longueurs utiles : 1400, 1600 et 2000 mm
Chauffage électrique ou gaz brûleurs atmosphériques
Normes CE



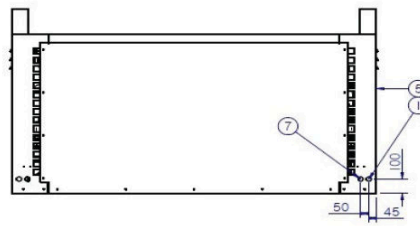
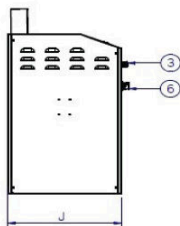
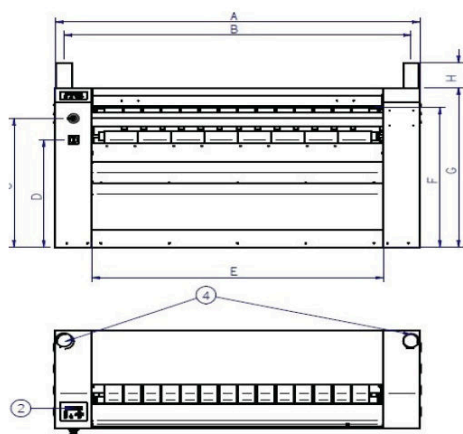
OPTIONS

- IMC contrôle de l'humidité CARE IRON - ø 325 mm
- NI Cylindre nickelé D-14
- WM Emballage maritime pour D-14
- 230V I N 50 Hz (D-14 BM G)
- 230V I N 60 Hz (D-14 BM G)
- 230V III 50-60 Hz (D-14 BM E)

DONNÉES GÉNÉRALES		UNIT.	D-14 BM	
Production théorique Chauffage électrique*	Kg/h		18	
	lb/h		40	
Production théorique Chauffage gaz atmo*	Kg/h		22	
	lb/h		49	
Production théorique Chauffage gaz radiant*	Kg/h		N/A	
	lb/l		N/A	
Ø Cylindre	mm		325	
	inch		12,80	
Longueur utile	mm		1.400	
	inch		55,1	
Hauteur bandes d'engagement	mm		990	
	inch		39,0	
Vitesse de repassage	m/min		1,5-10	
	ft/min		4.9-32	
Commande électronique	-		OUI	
Nombre de programmes	-		2	
Pliage longitudinal	-		NON	
Grande surface de contact avec le linge	-		270°	
PUISSANCES				
Mod. électrique : puissance chauffage	Kw		12	
Mod électrique : Puissance électrique totale	Kw		12,37	
Mod. gaz : puissance chauffage	Kw		14	
Mod. gaz : puissance électrique totale	Kw		0,37	
Mod. Vapeur: puissance chauffage	Kg/h		-	
Puissance moteur rouleau	Kw		0,28	
Puissance moteur ventilateur	Kw		0,12	
CONNEXIONS			E	G
Tension 230V - I + N + T	N° x mm² / A		N/A	3 x 2,5 / 6A
	n° x AWG/A		N/A	3 x 13 / 6A
Tension 230V - III + T	N° x mm² / A		4 x 10 / 40A	4 x 2,5 / 6A
	n° x AWG/A		4 x 7 / 40A	3 x 13 / 6A
Tension 400V - III + N + T	N° x mm² / A		5 x 6 / 20A	5 x 2,5 / 6A
	n° x AWG/A		5 x 9 / 20A	5 x 13 / 6A
Ø Entrée gaz	BSP		1/2"	
Ø Entrée vapeur	BSP		-	
Ø Condensation (modèles vapeur)	BSP		-	
DIMENSIONS HORS TOUT / DIMENSIONS D'EMBALLAGE				
Largeur nette / Largeur brute	mm		1.952 / 2.340	
	inch		76,9 / 92,1	
Profondeur nette / Profondeur brute	mm		686 / 770	
	inch		27 / 30,3	
Hauteur nette / Hauteur brute	mm		1.112 / 1.400	
	inch		43,8 / 55,1	
Poids net / Poids brut	kg		330 / 365	
	lbs		728 / 805	
Volume net / Volume brut	m³		1,49 / 2,52	
	f³		52,59 / 89,08	
AUTRES				
Nbre d'évacuation	N°		1	
Ø Évacuation	mm		98	
	inch		3,86	
Débit d'air (aspiration)	m³/h		500	
	cfm		294	
Niveau sonore	dB		60	
Capacité d'évaporation	l/h		8,1	
	USgallon/h		2,1	
Puissance électrique supplémentaire avec option plieuse	-		-	



*Production théorique avec 45% d'humidité



- 01. Arrivée électrique
- 02. Panneau de commande BM
- 03. Arrêt d'urgence
- 04. Evacuations buées
- 05. Manivelle
- 06. Sectionneur

	A	B	C	D	E	F	G	H	I	J
D-14 BM	1.952	1.846	900	750	1.510	980	1.112	140	746	686
D-16 BM	2.202	2.096	900	750	1.760	980	1.112	140	746	686
D-20 BM	2.552	2.446	900	750	2.110	980	1.112	140	746	686