

STD-18 BRONZE EM PLUS

Secadoras dobles STD BRONZE



CONTROL ELECTRÓNICO

Programador electrónico fácil de uso con botones para controlar el tiempo y la temperatura



PRESTACIONES

Inversión de giro estándar
Tambor en acero inoxidable estándar
Variador de frecuencia estándar



EFICIENCIA

DOUBLE FLOW - Sistema de flujo de aire axial-radial.
Gran filtro de borras
Nuevo modelo PLUS a gas: más potencia para conseguir más producción



VERSATILIDAD

Hechas a medida - Personalización
OPL > Autoservicio - La secadora estándar OPL fácilmente transformable para versión autoservicio



ERGONOMÍA

Cajón del filtro, malla en acero inoxidable
Diámetros de puerta grandes



MANTENIMIENTO

Panel de mandos abatible: acceso fácil y ergonómico
Menú técnico: estadísticas, para técnicos y mantenimiento con consola externa (opción)
Fácil acceso a los componentes



OTROS

Mueble skinplate gris, efecto inox.
SOFT DRY - Tambor con perforaciones embutidas.
COOL DOWN - Enfriamiento al final del ciclo.
Disponibles en calefacción eléctrica o gas (excepto modelo PLUS y modelo STD-22: sólo gas)
CE aprobado



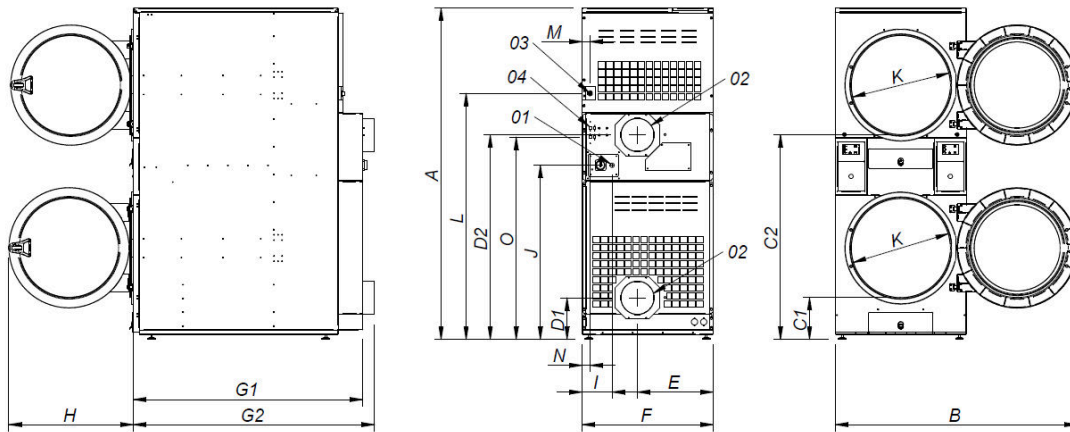
OPCIONES

- DG Doble cristal puerta STD (1 unidad por columna)
- BMS Pantalla programador EM (2 unidades para STD)
- F03 Filtro de borras con mallado 0,3mm (estándar es 0,6mm STD)
- NG Secadora calefacción Gas Natural (Propano estándar)
- SSC Mueble en acero inoxidable 18 STD
- 400V 3~ 50 Hz STD-11-18
- 400V 3N 60 Hz STD-11-35
- SSF Panel frontal en acero inoxidable STD 11-18
- 230V 3~ 60 Hz STD-11-18 G
- 230V 3~ 60 Hz STD-11-18 E
- 440V/480V 3~ 60 Hz STD-11-22
- WB Embalaje de madera STD-18
- Sistemas de pago para autoservicio

CAPACIDAD Y TAMBOR		UNIT.	STD-18 BRONZE EM PLUS
Capacidad 1/18		Kg	18,3
		lb	40,4
Capacidad 1/20		Kg	16,5
		lb	36,3
Ø Tambor		mm	750
		inch	29,53
Profundidad tambor		mm	746
		inch	29,37
Volumen tambor		l	330
		cu ft	11,64
Ø Boca puerta		mm	574
		inch	22,60
Altura centro puerta		mm	547 / 1522
		inch	21,54 / 59,92
Altura suelo hasta parte baja puerta		mm	260 / 1.235
		inch	10,24 / 48,62
CALEFACCIÓN ELÉCTRICA			
Poder de evaporación		L/h	-
		US gallon/h	-
Producción horaria		Kg/h	-
		lb/h	-
Potencia de calefacción instalada		kW	-
Potencia eléctrica instalada		kW	-
Potencia motor tambor		kW	0,37 x2
CALEFACCIÓN GAS			
Poder de evaporación		L/h	35,3
		US gallon/h	9,325
Producción horaria		Kg/h	70,7
		lb/h	155,9
Potencia de calefacción instalada gas		kcal/h	20650 x2
		Btu/h	81891,4 x2
Potencia de calefacción instalada gas		kW	24 x2
Potencia eléctrica instalada gas		kW	1,94
Consumo instantaneo gas propano (G31)		Kg/h	2,06 x2
		lb/h	4,54 x2
Consumo instantaneo gas natural (G20)		m ³ /h	2,54 x2
		cfm	1,49 x2
Ø Entrada gas		BSPP ISO 228-1	1/2"
CALEFACCIÓN VAPOR			
Potencia de calefacción instalada vapor		kW	-
		Btu/h	-
Potencia eléctrica instalada vapor		kW	-
Consumo de vapor (8 barG) - Estandar		kg/h	-
Consumo de vapor (116 psiG)		lb/h	-
Presión vapor		barG	-
		psiG	-
Entrada - salida vapor estandar		BSPT- ISO7.1	-
Entrada vapor - salida condensados		NPT ANSI B1.20.1 Tapered	-
Consumo vapor (5 barG) - Baja Presión		kg/h	-
Consumo vapor (72,5 psiG) - Baja Presión		lb/h	-
Presión vapor - Baja presión		barG	-
		psiG	-
Entrada - salida vapor - Baja presión		BSPT- ISO7.1	-
VENTILACIÓN			
Potencia motor ventilador		kW	0,55 x2
Caudal aire nominal		m ³ /h	750 x2
		cfm	441,43 x2



Ø Evacuación de vahos	mm	200	
	inch	7,78	
EMISIÓN DEL CALOR			
Emisión de calor total máx.	kW	2,5	
	Btu/h	8353,4	
Emisión de calor frontal máx.	kW	1,8	
	Btu/h	6145,5	
CONEXIONES			
Tensión 230V - I + N + T	Nº x mm² / A	E	G
Tensión 230V - III + T	Nº x mm² / A	-	3 x 2,5 / 20A
Tensión 400V - III + N + T	Nº x mm² / A	-	3 x 2,5 / 20A (1*)
Tensión 400V - III + N + T	Nº x mm² / A	-	3 x 2,5 / 20A (2*)
DIMENSIONES NETAS / DIMENSIONES CON EMBALAJE			
Ancho neto / bruto	mm	785 / 865	
	inch	30,91 / 34,06	
Profundidad neta / bruta	mm	1.443 / 1.457	
	inch	53,81 / 57,36	
Altura neta / bruta	mm	1.980 / 2.126	
	inch	77,95 / 83,70	
Peso neto / bruto	Kg	320 / 349	
	lb	705,48 / 769,41	
OTROS DATOS			
Nivel sonoro	dB	64	



- 01 ACOMETIDA ELECTRICA
- 02 SALIDA VAHOS Ø200
- 03 2 VALVULAS ANTI INCENDIO 3/4"
- 04 ENTRADA GAS 1/2"
- 05 CONEXIÓN ETHERNET (sólo disponible con modelos ET2)

	A	B	C1	C2	D1	D2	E	F	G1	G2	H	I	J	K	L	M	N	O
STD-18 BRONZE PLUS	1980*	1447	259	1234	250	1223	454	785	1374	1443	735	180	1040	575	1472	45	49	1210
STD-18 BASIC PLUS	1980*	1447	259	1234	250	1223	454	785	1374	1443	735	180	1040	575	1472	45	49	1210

* Medida con patas montadas (30mm)

