



EASY TOUCH 2

Pantalla táctil 7", totalmente programable et de fácil uso ET2, pantalla en lado sucio
Conexión USB. Software gratuito para programar, telemetría, análisis de datos..
Videos en pantalla (instrucciones...)
37 idiomas disponibles
8 señales de dosificación estándar



PRESTACIONES

Posicionamiento automático del tambor, bloqueo del tambor con freno eléctrico opcional.
2 entradas de agua
WET CLEANING, telemetría estándar
Modelo con calefacción doble (eléctrica + vapor)
FACTOR G 350



EFICIENCIA

Consumo optimizado, ajuste automático o manual de los niveles de agua y productos según la carga
Preparada para conexión a depósitos de recuperación de agua: AQUABAC
Factor G elevado : humedad residual reducida, tiempo de secado reducido
Sistema Water Saving : 3 niveles de ahorro configurables



CONECTIVIDAD

Comunicación Danube Online - IoT estándar
Servicio técnico remoto
Gestión de lavandería



ERGONOMÍA

Puertas grandes para facilitar la carga/descarga
Fácil apertura del tambor mediante pulsador
Altura de carga (670 mm base de la puerta)



MANTENIMIENTO

Componentes eléctricos en el lado izquierdo, componentes mecánicos en el lado derecho, conexiones en la parte superior (protegidas del agua y detergentes)
Desagüe central estándar
Menú técnico: estadísticas, alarmas, autotest, recuperación de datos para técnicos y mantenimiento



OTROS

2 puertas opuestas
Mueble exterior en skinplate gris.
Panel superior, tambor y cuba en acero inox AISI 304
Variador de frecuencia para controlar desequilibrio
Calefacción eléctrica, vapor o dual
Certificaciones CE



OPCIONES

- 2SC Segunda pantalla 7" MED 16-22
- WS Sistema de pesaje en patas MED 16-22 (6 señales extra de dosificación incluidas)
- XD 6 señales extra de dosificación líquida
- TWI Tercera entrada de agua MED 16-22
- DD Doble desagüe MED 16-22
- XL Ready for AQUABAC XL conex. 3/4" para barrera MED-22
- TV Llave de muestras MED 16-22
- LDV Válvula desagüe lateral MED 16-22
- LPS Bateria baja presión (0,5 bar) MED 16-22
- DBX Jabonera 4 compartimentos MED 22
- BR Freno motor tambor MED 16-22
- UPS en caso de corto de suministro eléctrico MED 16-22
- Alarma de luz fin de ciclo
- 1OD Apertura 1 puerta (manejo de un solo lado) MED 22
- Zócalo base puerta 850 mm MED22
- SSC Mueble en acero inoxidable MED22 (AISI-304)
- Marco en acero inoxidable MED22
- Marco en acero inoxidable MED22 con zócalo
- WM Embalaje marítimo madera MED22
- 440/60/3 no N (marítimo) MED-16-22
- Licencia IoT - Danube Online

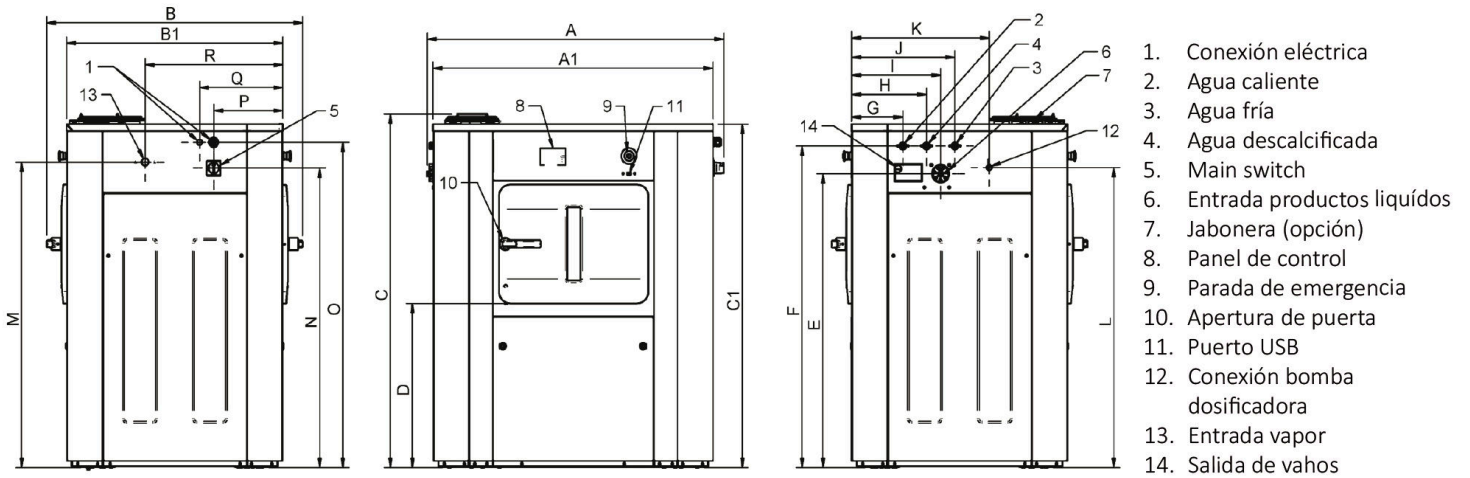
TAMBOR	UNIT.	MED-22 ET2	
Capacidad de carga 1:9	Kg	24,5	
	lb	54	
Capacidad de carga 1:10	Kg	22	
	lb	48,5	
Volumen	l	220	
	ft ³	7,77	
Diámetro	mm	633	
	inch	24,9	
Profundidad	mm	700	
	inch	27,6	
Compartimentos tambor	-	1	
Partición Pullman del tambor	-	N/A	
DATOS GENERALES			
Velocidad de lavado	rpm	45	
Velocidad de centrifugado	rpm	1.000	
Factor G	-	350	
Microprocesador ET2	-	7"	
Doble pantalla	-	OPC.	
Freno motor eléctrico	-	OPC.	
Doble desagüe	-	OPC.	
PUERTA			
Dimensiones apertura tambor	mm	400 x 315	
	inch	15,7 x 12,4	
Dimensiones apertura cuba	mm	455 x 415	
	inch	17,9 x 16,3	
Alto base puerta	mm	670	
	inch	26,4	
POTENCIAS			
Motor	kW	2,20	
Calefacción (eléctrica)	kW	18	
Potencia máx. (modelos eléctricos)	kW	20,20	
Potencia máx (modelos agua cal.)	kW	2,20	
Potencia máx. (modelos vapor)	kW	2,20	
CONEXIONES		E/DUAL	S
Tension 230V I + N + T 50/60Hz	Nº x mm ² /A	N/A	3 x 1,5 / 6A
Tension 230V III + T 50/60Hz	Nº x mm ² /A	4 x 10 / 50A	N/A
Tension 400V III + N + T 50/60Hz	Nº x mm ² /A	5 x 6 / 32A	N/A
Entrada vapor (mod. vapeur)	mm	20 / 27	
	inch	3/4"	
Presión de vapor	bar	4 - 8	
	psi	58 - 116	
Entrada de agua	mm	20 / 27	
	inch	3/4"	
Presión de red	bar	3 - 5	
	psi	43 - 72	
Consumo máximo de agua*	Lit/h	198	
Desagüe	mm	80	
	inch	3"	
Capacidad de desagüe	l/min	200	
	cfm	5,65	
AIRE COMPRIMIDO			
Entrada de aire	mm	N/A	
	inch	N/A	
Presión de aire	bar	N/A	
	psi	N/A	



Consumo de aire	l/min	N/A
	cfm	N/A
DIMENSIONES TOTALES / DIMENSIONES CON EMBALAJE		
Ancho neto / Ancho bruto	mm	1.256 / 1.262
	inch	46,6 / 49,7
Profundo neto / Profundo bruto	mm	1.082 / 1.102
	inch	42,6 / 43,4
Alto neto / Alto bruto	mm	1.382 (1.426**) / 1.530
	inch	54,4 (56,14**) / 60,2
Peso neto / Peso bruto	kg	471 / 494
	lb	1.038 / 1.089,1
Volumen	m3	1,88 / 2,13
	ft3	66,39 / 75,1

* Programa No 2, 100 % de carga

** (con opción jabonera)



	A	B	C	A1	B1	C1	D	E	F	G	H	I	J	K	L	M	N	O	P	Q	R
MED-16	1 056	1 082	1 426	984	914	1 385	661	1 184	1 296	217	317	377	437	582	1 209	1 231	1 207	1 311	292	352	582
MED-22	1 256	1 082	1 426	1 184	914	1 385	661	1 184	1 296	217	317	377	437	582	1 209	1 231	1 207	1 311	292	352	582

