



# R3D25/200

## Planchadoras ø 250mm



### CONTROL ELECTRÓNICO

Simple y fácil de usar: pantalla digital, control de temperatura preciso  
Velocidades de planchado predeterminados, no ajustables



### PRESTACIONES

Gran área de contacto del rodillo con las prendas  
Movimiento de cubeta automático mediante fotocélula al pie  
Dos modelos disponibles :

- Estándar: rodillo recubierto en poliéster y funda de algodón
- Nomex : con muletón y funda Nomex.



### ROBUSTEZ

Revestimiento Nomex : resistente a altas temperaturas  
Paneles en skinplate gris y acero inoxidable  
Mesa de introducción de madera  
Nueva cinemática: mejor fiabilidad  
Componentes industriales: más duraderos



### EFICIENCIA

Confort acústico: 55 dB  
Diseño compacto : ahorro de espacio, adecuado para espacios pequeños  
Ideal para procesar pequeñas cantidades de prendas planas en estructuras como restaurantes, habitaciones, etc.



### MANTENIMIENTO

Fácil instalación: solo requiere una conexión eléctrica  
Fácil acceso en ambos lados para mantenimiento  
Desmontaje rápido y fácil de los rodamientos



### OTROS

Introducción y recepción frontal  
Rodillo ø 250 mm  
Anchura útil: 1.000, 1.200, 1.400 y 2.000 mm  
Calefacción eléctrica  
Certificación CE

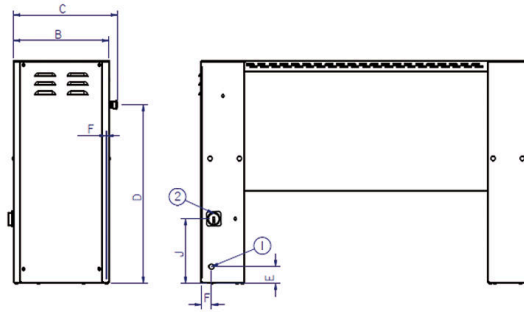
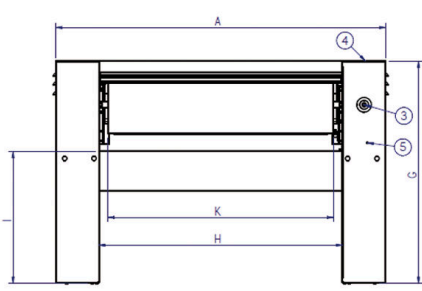


### OPCIONES

- SC Control de velocidad (excepto GOLD)
- 230V III +N+T 60Hz (modelos ø 250 mm)

DATOS GENERALES		UNIT.	R3D25/200
Producción teórica 20-25% humedad	Kg/h	38,50	
	Lb/H	84,88	
Ø Rodillo	mm	250	
	Inch	9,84	
Ancho útil	mm	2.000	
	Inch	78,74	
Velocidad de trabajo	m/min	3,2	
	ft/mn	10,50	
SC gestión de la velocidad (opción)	m/min	1,5 - 4,5	
	ft/mn	4,9 - 14,7	
Revestimiento Nomex	-	NO	
Programador electrónico	-	SI	
Movimiento cubeta	-	AUTO	
POTENCIAS			
Potencia calentamiento	Kw	12	
Potencia motor rodillo	Kw	0,18	
Potencia motor ventilador	Kw	-	
Potencia total eléctrica	Kw	12,18	
CONEXIONES			
Tension 230V I + N + T	nº x mm² /A	N/A	
	nº x AWG/A	N/A	
Tension 230V III + T	nº x mm² /A	4 x 6 / 32A	
	nº x AWG/A	4 x 9 / 32A	
Tension 400V III + N + T	nº x mm² /A	5 x 4 / 20A	
	nº x AWG/A	5 x 11 / 20A	
DIMENSIONES / DIMENSIONES CON EMBALAJE			
Ancho neto / Ancho bruto	mm	2.462 / 2.490	
	Inch	97 / 98	
Profundo neto / Profundo bruto	mm	484 / 540	
	Inch	19 / 21	
Alto neto / Alto bruto	mm	985 / 1.130	
	Inch	39 / 44	
Peso neto / Peso bruto	Kg	164 / 184	
	Lb	362 / 406	
Volumen	m³	1,17 / 1,51	
	fr3	41,32 / 53,33	
OTROS			
Nº Salida de vahos	Nb	-	
Ø Salida de vahos	mm	-	
	Inch	-	
Caudal de aire aspiración	m3/h	-	
	cfm	-	
Nivel sonoro	dB	55	





1. Conexión eléctrica
2. Main switch
3. Parada de emergencia
4. Panel de control
5. Acceso mantenimiento inverter

	A	B	C	D	E	F	G	H	I	J	K
<b>R3D25/100</b>	1 462	423	484	791	75	45	985	1 079	610	287	988
<b>R3D25/120</b>	1 662	423	484	791	75	45	985	1 279	610	287	1 198
<b>R3D25/140</b>	1 862	423	484	791	75	45	985	1 479	610	287	1 398
<b>R3D25/200</b>	2 462	423	484	791	75	45	985	2 079	610	287	1 998