

STD-22 SILVER ET2

Secadoras dobles STD SILVER

EASY TOUCH 2

Pantalla táctil a color de 7", programable y de fácil uso
Conexión USB. Incluye plataforma online para programar, telemetría, análisis de datos
Videos en pantalla: anuncios, instrucciones (útil para autoservicio)
37 idiomas

PRESTACIONES

Inversión de giro estándar
Tambor en acero inoxidable estándar
Variador de frecuencia estándar

EFICIENCIA

DOUBLE FLOW - Sistema de flujo de aire axial-radial.
Gran filtro de borras
Nuevo modelo PLUS a gas: más potencia para conseguir más producción

VERSATILIDAD

Hechas a medida - Personalización
WET CLEANING
OPL > Autoservicio - La secadora estándar OPL facilmente transformable para versión autoservicio

CONECTIVIDAD

Comunicación IoT Danube Online estándar
Servicio técnico remoto
Gestión de lavanderías: OPL y autoservicio

ERGONOMÍA

Cajón del filtro, malla en acero inoxidable
Diámetros de puerta grandes

MANTENIMIENTO

Panel de mandos abatible: acceso fácil y ergonómico
Menú técnico: estadísticas, recuperación de datos para servicio postventa, actualizaciones de software, etc.
Fácil acceso a los componentes

OTROS

Mueble skinplate gris, efecto inox.
SOFT DRY - Tambor con perforaciones embutidas.
COOL DOWN - Enfriamiento al final del ciclo.
Disponibles en calefacción eléctrica o gas (excepto modelos PLUS y modelo STD-22: solo gas)
CE aprobado



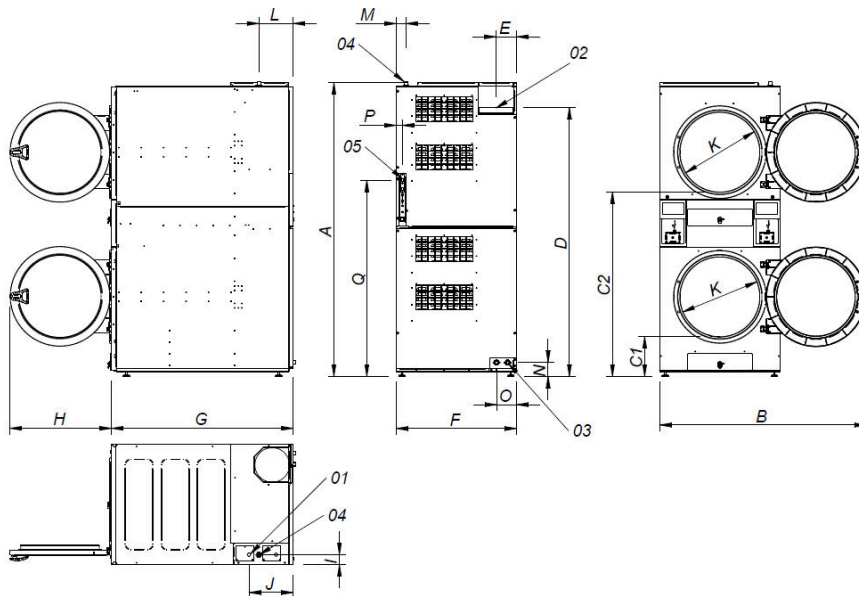
OPCIONES

- Licencia IoT - Danube Online
- Sistemas de pago para autoservicio
- IMC CARE DRY control de humedad STD (1 unidad por columna)
- DG Doble cristal puerta STD (1 unidad por columna)
- FEX sprinkler Sistema anti-incendios STD (1 unidad por columna)
- NG Secadora calefaccion Gas Natural (Propano estándar)
- TR Modelo tropicalizado (ET2) (1 unidad por columna)
- RD Apertura puerta contraria STD (1 unidad por columna)
- DS Dosificación - pulverización STD (1 unidad por columna)
- AF Panel posterior entrada de aire externa+filtro STD
- F03 Filtro de borras con mallado 0,3mm (estándar es 0,6mm STD)
- 400V 3N 60 Hz STD-11-35
- 440V/480V 3~ 60 Hz STD-11-22
- SSC Mueble en acero inoxidable 22 STD
- SSF Panel frontal en acero inoxidable STD 22
- WB Embalaje de madera STD-22

CAPACIDAD Y TAMBOR	UNIT.	STD-22 SILVER ET2
Capacidad 1/18	Kg	24,3
	lb	53,6
Capacidad 1/20	Kg	21,9
	lb	48,3
Ø Tambor	mm	835
	inch	32,87
Profundidad tambor	mm	800
	inch	31,50
Volumen tambor	l	440
	cu ft	15,54
Ø Boca puerta	mm	575
	inch	22,64
Altura centro puerta	mm	547 / 1.618
	inch	22,60 / 63,70
Altura suelo hasta parte baja puerta	mm	286 / 1.330
	inch	11,26 / 52,36
CALEFACCIÓN ELÉCTRICA		
Poder de evaporación	L/h	-
	US gallon/h	-
Producción horaria	Kg/h	-
	lb/h	-
Potencia de calefacción instalada	kW	-
Potencia eléctrica instalada	kW	-
Potencia motor tambor	kW	0,37 x2
CALEFACCIÓN GAS		
Poder de evaporación	L/h	44
	US gallon/h	11,624
Producción horaria	Kg/h	88
	lb/h	194
Potencia de calefacción instalada gas	kcal/h	26139 x2
	Btu/h	103658,5 x2
Potencia de calefacción instalada gas	kW	30,4 x2
Potencia eléctrica instalada gas	kW	1,94
Consumo instantaneo gas propano (G31)	Kg/h	2,61 x2
	lb/h	5,75 x2
Consumo instantaneo gas natural (G20)	m³/h	3,22 x2
	cfm	1,89 x2
Ø Entrada gas	BSPP ISO 228-1	3/4"
CALEFACCIÓN VAPOR		
Potencia de calefacción instalada vapor	kW	-
	Btu/h	-
Potencia eléctrica instalada vapor	kW	-
Consumo de vapor (8 barG) - Estandar	kg/h	-
Consumo de vapor (116 psiG)	lb/h	-
Presión vapor	barG	-
	psiG	-
Entrada - salida vapor estandar	BSPT- ISO7.1	-
Entrada vapor - salida condensados	NPT ANSI B1.20.1 Tapered	-
Consumo vapor (5 barG) - Baja Presión	kg/h	-
Consumo vapor (72,5 psiG) - Baja Presión	lb/h	-
Presión vapor - Baja presión	barG	-
	psiG	-
Entrada - salida vapor - Baja presión	BSPT- ISO7.1	-
VENTILACIÓN		
Potencia motor ventilador	kW	0,55 x2
Caudal aire nominal	m³/h	900 x2
	cfm	529,72 x2



Ø Evacuación de vahos	mm	250 x2	
	inch	9,84 x2	
EMISIÓN DEL CALOR			
Emisión de calor total máx.	kW	2,6	
	Btu/h	8876,8	
Emisión de calor frontal máx.	kW	1,9	
	Btu/h	6486,9	
CONEXIONES			
Tensión 230V - I + N + T	Nº x mm ² / A	E	G
Tensión 230V - III + T	Nº x mm ² / A	-	3 x 2,5 / 20A
Tensión 400V - III + N + T	Nº x mm ² / A	-	3 x 2,5 / 20A (1*)
		-	3 x 2,5 / 20A (2*)
DIMENSIONES NETAS / DIMENSIONES CON EMBALAJE			
Ancho neto / bruto	mm	870 / 950	
	inch	34,25 / 37,40	
Profundidad neta / bruta	mm	1.312 / 1.395	
	inch	51,65 / 54,92	
Altura neta / bruta	mm	2.118 / 2.250	
	inch	83,39 / 88,58	
Peso neto / bruto	Kg	373,5 / 388,5	
	lb	823,43 / 856,50	
OTROS DATOS			
Nivel sonoro	dB	69	



- 01 ACOMETIDA ELECTRICA
- 02 SALIDA VAHOS Ø250
- 03 2 VALVULAS ANTI INCENDIO 3/4"
- 04 ENTRADA GAS 3/4"
- 05 CONEXIÓN ETHERNET

	A	B	C1	C2	D	E	F	G	H	I	J	K	L	M	N	O	P	Q
STD-22	2118*	1490	286	1330	1940	149	870	1312	735	73	320	575	250	70	100	145	45	1416

* Medida con patas montadas (30mm)

