



S800-3300

Calandras compactas S



PRESTACIONES

Los modelos S sólo secan y planchan sin ningún dispositivo de plegado.

- Medidas de rodillo : 2,60 m y 3,30 m de longitud, ø 600, 800 o 1000 mm.
- Variador de frecuencia.
- Bandas de introducción y planchado en Nomex.
- Mueble de acero lacado de color blanco.
- Rodillo de acero pulido provisto de barra salva-dedos.
- Control de pantalla táctil que permite la creación de programas con control de la temperatura y de la velocidad:
 - entre 3 y 10 metros/min (ø 600 mm)
 - entre 3 y 13 metros/min (ø 800 mm)
 - entre 4 y 18 metros/min (ø 1000 mm)
- Alta capacidad de producción dependiendo de la humedad residual de la ropa, directamente de una lavadora de alta velocidad:
 - hasta 140 kg/hora (ø 600 mm)
 - hasta 220 kg/hora (ø 800 mm)
 - hasta 290 kg/hora (ø 1000 mm)
- Calefacción eléctrica, gas o vapor.
- Potente sistema de extracción de vahos.
- Requiere una conexión con aire comprimido: presión 6,5 bar

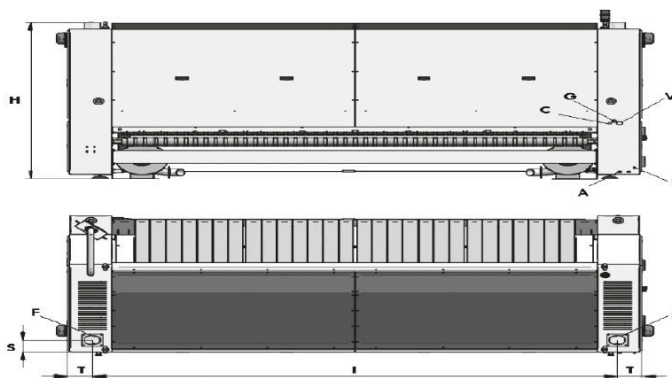
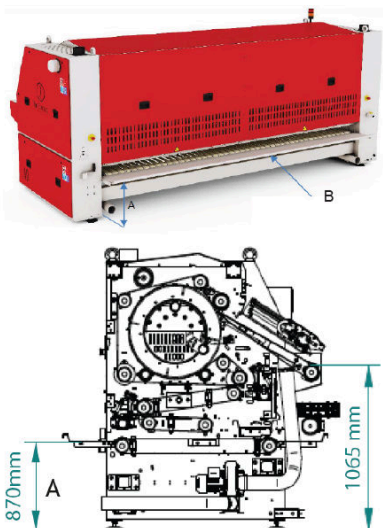


OPCIONES

- Bandas aspirantes para facilitar y mejorar la introducción
- Introdutor de pinzas 1 vía (sin bandas de introducción aspirantes)
- Salida posterior + by pass
- Salida posterior motorizada, altura 860 mm (incluida salida posterior)
- Recojedor de servilletas de 2 vías para S
- Recojedor de servilletas de 4 vías para S
- Voltaje diferente a 400V III + N 50 Hz
- Embalaje marítimo para S

DATOS GENERALES	UNIT.	S800-3300
Producción teórica* calentamiento eléc./Vapor/gas atm.	Kg/h	220
Producción teórica* calentamiento gas radiante	Kg/h	253
Ø Rodillo	mm	800
Ancho útil	mm	3.300
Altura suelo-bandas introducción	mm	1.050
Velocidad de trabajo	mt/min	3-13
Tipo de Control	-	Digital
Nº Programas	Nº	20
POTENCIAS		
Calentamiento eléctrico	kW	72
Potencia total eléctrica (Modelo eléctrico)	kW	74,2
Calentamiento gas (natural/ LPG)	kW	124,70 / 124,10
Potencia total eléctrica (Modelo gas)	kW	2,2
Calentamiento vapor	kW	110
Potencia total eléctrica (Modelo Vapor)	kW	2,2
CONEXIONES		
Ø Entrada gas	BSP	1"
Ø Entrada vapor (12 bar max.)	BSP	1"
Ø Condensación (Modelo vapor)	BSP	1/2"
Ø Entrada aire	BSP	12
DIMENSIONES / DIMENSIONES DE EMBALAJE		
Ancho neto / Ancho bruto	mm	4.480 / 4.600
Profundo neto / Profundo bruto	mm	1.770 / 2.280
Alto neto/ Alto bruto	mm	2.200 / 2.140
Peso neto / Peso bruto	Kg	2.550 / 3.050
Volumen	m3	17,45 / 22,44
OTROS		
Salida de vahos	Nº	2
Ø Salida de vahos	mm	160
Caudal de aire aspiración	m3/h	2 x 1.000
Consumo aire (6,5 Bar)	mm	5.000
Nivel Sonoro	dB	70

* 50% de humedad residual, 140gr/m2 de algodón, utilización del rodillo al 100%



- A. Entrada aire comprimido
- B. Mesa de recolección
- C. Descarga condensación (modelo vapor)
- E. Conexión eléctrica
- F. Salida de vahos
- G. Entrada gas
- V. Entrada vapor

	H	I	T	S	A	C	E	F	G	V
S800-2600	1.966	3.242	186	152	Ø 12	1/2"	5 x 2,5	Ø 120	1"	1"
S800-3300	1.966	3.942	186	152	Ø 12	1/2"	5 x 2,5	Ø 120	1"	1"

