

# R3D25/200 GOLD

## Repasseuses ø 250 mm GOLD

### **CONTROLE ELECTRONIQUE**

Contrôle BM : simple et convivial avec un mode AUTO, gestion automatique de la vitesse de repassage en fonction de la température choisie  
Affichage digital de la vitesse et de la température

### **FONCTIONNALITÉS**

Grande surface de contact du rouleau avec le linge  
Fonctionnement identique à une sècheuse repasseuse : pas de descente du fer, plus ergonomique  
Modèles équipés en standard de bandes Nomex, d'une aspiration et d'un variateur de vitesse: plus de productivité  
Vitesse et températures réglables

### **ROBUSTESSE**

**Revêtement Nomex standard:** résistant aux températures élevées  
Panneaux en skinplate gris et inox  
Tablette d'engagement en bois  
Nouvelle cinématique, meilleure fiabilité  
Composants industriels: plus durables

### **EFFICIENCE**

Confort acoustique : 60 dB max.  
Encombrement minimum : gain de place, adapté aux petits espaces  
Idéal pour le traitement de petites quantités de linge plat pour des structures comme des restaurants, des chambres d'hôtes, etc.

### **MAINTENANCE**

Installation facile : ne requiert qu'une connexion électrique  
Accès facile sur les côtés pour l'entretien  
Démontage rapide et facile des roulements

### **AUTRES**

Murale : engagement et sortie du linge à l'avant  
Rouleau ø 250 mm  
Longueurs utiles : 1.400 et 2.000 mm  
Chauffage électrique  
Certifications CE



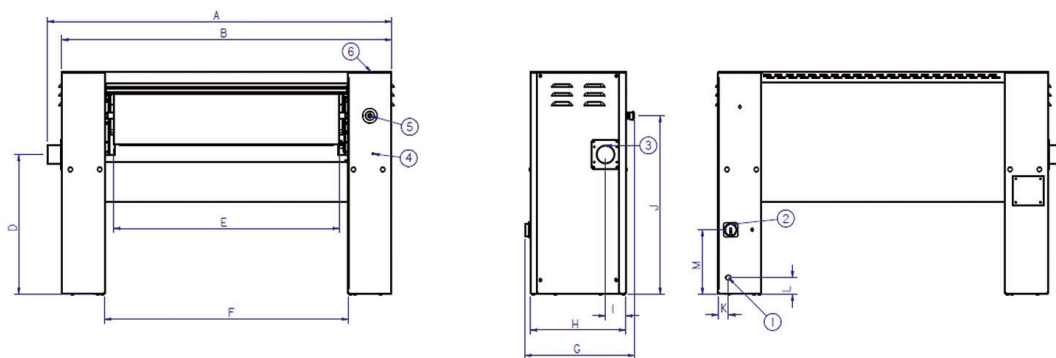
### **OPTIONS**

- 230V III + N + T 50/60Hz (modèles GOLD)

| DONNÉES GENERALES                             | UNIT.                   | R3D25/200 GOLD |
|---|-------------------------|----------------|
| Production théorique 20-25 % d'humidité       | Kg/h                    | 52             |
|   | Lb/H                    | 114,64         |
| Ø Rouleau                                     | mm                      | 250            |
|   | Inch                    | 9,84           |
| Longueur utile                                | mm                      | 2.000          |
|   | Inch                    | 78,74          |
| Vitesse de travail                            | m/min                   | 1,5-6          |
|   | ft/mn                   | 4,9 - 19,6     |
| SC gestion de la vitesse (option)             | m/min                   | --             |
|   | ft/mn                   | --             |
| Revêtement Nomex                              | -                       | OUI            |
| Programmateur électronique                    | -                       | OUI            |
| Mouvement cuvette                             | -                       | NON            |
| PUISSANCES                                    |                         |                |
| Puissance résistances                         | Kw                      | 12             |
| Puissance moteur rouleau                      | Kw                      | 0,18           |
| Puissance ventilateur                         | Kw                      | 0,12           |
| Puissance électrique totale                   | Kw                      | 12,3           |
| CONNEXIONS                                    |                         |                |
| Tension 230V I + N + T                        | n° x mm <sup>2</sup> /A | N/A            |
|   | n° x AWG/A              | N/A            |
| Tension 230V III + T                          | n° x mm <sup>2</sup> /A | 4 x 10 / 40A   |
|   | n° x AWG/A              | 4 x 7 / 40A    |
| Tension 400V III + N + T                      | n° x mm <sup>2</sup> /A | 5 x 4 / 20A    |
|   | n° x AWG/A              | 5 x 11 / 20A   |
| DIMENSIONS HORS TOUT / DIMENSIONS D'EMBALLAGE |                         |                |
| Longueur nette/ Longueur brute                | mm                      | 2.523 / 2.490  |
|   | Inch                    | 97 / 98        |
| Profondeur nette / Profondeur brute           | mm                      | 484 / 540      |
|   | Inch                    | 19 / 21        |
| Hauteur nette / Hauteur brute                 | mm                      | 985 / 1.130    |
|   | Inch                    | 39 / 44        |
| Poids net / Poids brut                        | Kg                      | 184 / 204      |
|   | Lb                      | 406 / 450      |
| Volume  | m <sup>3</sup>          | 1,20 / 1,52    |
|   | fr3                     | 42,48 / 53,66  |
| AUTRES  |                         |                |
| Nombre d'évacuation                           | Nb                      | 1              |
| Ø d'évacuation                                | mm                      | 80             |
|   | Inch                    | 3,15           |
| Débit d'air (aspiration)                      | m <sup>3</sup> /h       | 500            |
|   | cfm                     | 294            |
| Niveau sonore                                 | dB                      | 60             |

\*Démontage de l'extraction sur côté gauche pour l'emballage





1. Branchement électrique
2. Interrupteur général
3. Extraction  $\varnothing$  80 mm
4. Manivelle
5. Arrêt d'urgence
6. Contrôle BM

|                       | A     | B     | C   | D   | E     | F     | G   | H   | I  | J   | K  | L  | M   |
|-----------------------|-------|-------|-----|-----|-------|-------|-----|-----|----|-----|----|----|-----|
| <b>R3D25/140 GOLD</b> | 1 923 | 1 862 | 985 | 610 | 1 400 | 1 480 | 484 | 423 | 91 | 791 | 45 | 75 | 287 |
| <b>R3D25/200 GOLD</b> | 2 523 | 2 462 | 985 | 610 | 2 000 | 2 080 | 484 | 423 | 91 | 791 | 45 | 75 | 287 |

