

# R3D25/200 GOLD

## Planchadoras ø 250mm GOLD



### CONTROL ELECTRÓNICO

Control BM: simple y fácil de usar con un modo automático, gestión automática de la velocidad de planchado según la temperatura eligada.  
Pantalla digital de velocidad y temperatura



### PRESTACIONES

Gran área de contacto del rodillo con las prendas  
Funcionamiento idéntico a una calandra: sin movimiento de cubeta, más ergonómica.  
Modelos equipados con bandas Nomex, aspirador y variador de velocidad: más productividad.  
Velocidad y temperatura ajustables.



### ROBUSTEZ

**Revestimiento Nomex estándar:** resistente a altas temperaturas  
Paneles en skinplate gris y acero inoxidable  
Mesa de introducción de madera  
Nueva cinemática: mejor fiabilidad  
Componentes industriales: más duraderos



### EFICIENCIA

Confort acústico: 60 dB máx  
Diseño compacto : ahorro de espacio, adecuado para espacios pequeños  
Idéal para procesar pequeñas cantidades de prendas planas en estructuras como restaurantes, habitaciones, etc.



### MANTENIMIENTO

Fácil instalación: solo requiere una conexión eléctrica  
Fácil acceso en ambos lados para mantenimiento  
Desmontaje rápido y fácil de los rodamientos



### OTROS

Introducción y recepción frontal  
Rodillo ø 250 mm  
Anchura útil: 1.400 y 2.000mm  
Calefacción eléctrica  
Certificación CE



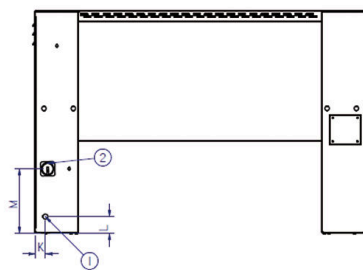
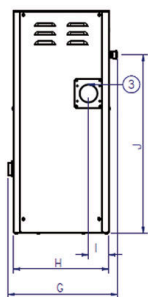
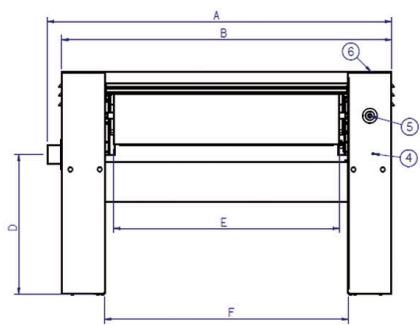
### OPCIONES

- 230V III +N+T 50/60Hz (modelos GOLD)

DATOS GENERALES		UNIT.	R3D25/200 GOLD
Producción teórica 20-25% humedad		Kg/h	52
		Lb/H	114,64
Ø Rodillo		mm	250
		Inch	9,84
Ancho útil		mm	2.000
		Inch	78,74
Velocidad de trabajo		m/min	1,5-6
		ft/mn	4,9 - 19,6
SC gestión de la velocidad (opción)		m/min	--
		ft/mn	--
Revestimiento Nomex		-	SI
Programador electrónico		-	SI
Movimiento cubeta		-	NO
POTENCIAS			
Potencia calentamiento		Kw	12
Potencia motor rodillo		Kw	0,18
Potencia motor ventilador		Kw	0,12
Potencia total eléctrica		Kw	12,3
CONEXIONES			
Tension 230V I + N + T		nº x mm <sup>2</sup> /A	N/A
		nº x AWG/A	N/A
Tension 230V III + T		nº x mm <sup>2</sup> /A	4 x 10 / 40A
		nº x AWG/A	4 x 7 / 40A
Tension 400V III + N + T		nº x mm <sup>2</sup> /A	5 x 4 / 20A
		nº x AWG/A	5 x 11 / 20A
DIMENSIONES / DIMENSIONES CON EMBALAJE			
Ancho neto / Ancho bruto		mm	2.523 / 2.490
		Inch	97 / 98
Profundo neto / Profundo bruto		mm	484 / 540
		Inch	19 / 21
Alto neto / Alto bruto		mm	985 / 1.130
		Inch	39 / 44
Peso neto / Peso bruto		Kg	184 / 204
		Lb	406 / 450
Volumen		m <sup>3</sup>	1,20 / 1,52
		fr3	42,48 / 53,66
OTROS			
Nº Salida de vahos		Nb	1
Ø Salida de vahos		mm	80
		Inch	3,15
Caudal de aire aspiración		m3/h	500
		cfm	294
Nivel sonoro		dB	60

\*Desmontaje de la extracción en lado izquierdo para embalaje





1. Conexión eléctrica
2. Main switch
3. Salida de vahos  $\varnothing$  80mm
4. Manivela
5. Parada de emergencia
6. Control BM

	A	B	C	D	E	F	G	H	I	J	K	L	M
<b>R3D25/140 GOLD</b>	1 923	1 862	985	610	1 400	1 480	484	423	91	791	45	75	287
<b>R3D25/200 GOLD</b>	2 523	2 462	985	610	2 000	2 080	484	423	91	791	45	75	287

