



# R2D25-140

## Repasseuses ø 250 mm



### CONTROLE ELECTRONIQUE

Simple et convivial : Ecran digital, contrôle précis de la température  
Vitesses de repassage prédéterminées, non réglables



### FONCTIONNALITÉS

Grande surface de contact du rouleau avec le linge  
Commande de descente du rouleau par photocellule au pied  
Deux modèles disponibles :

- Standard : rouleau avec revêtement polyester coton
- Nomex : rouleau avec revêtement Nomex



### ROBUSTESSE

Revêtement Nomex : résistant aux températures élevées  
Panneaux en skinplate gris et inox  
Nouvelle cinématique: meilleure fiabilité  
Axe de rouleau et roulements industriels : plus durables



### EFFICIENCE

Confort acoustique : <55 dB  
Encombrement minimum : gain de place, adapté aux petits espaces  
Idéal pour le traitement de petites quantités de linge plat pour des structures comme des restaurants, des chambres d'hôtes, etc.



### MAINTENANCE

Installation facile : ne requiert qu'une connexion électrique  
Accès facile sur les côtés pour l'entretien  
Démontage rapide et facile des roulements



### AUTRES

Murale : engagement et sortie du linge à l'avant  
Rouleau ø 250 mm  
Longueurs utiles : 1.000, 1.200, 1.400 et 2.000 mm  
Chauffage électrique  
Certifications CE

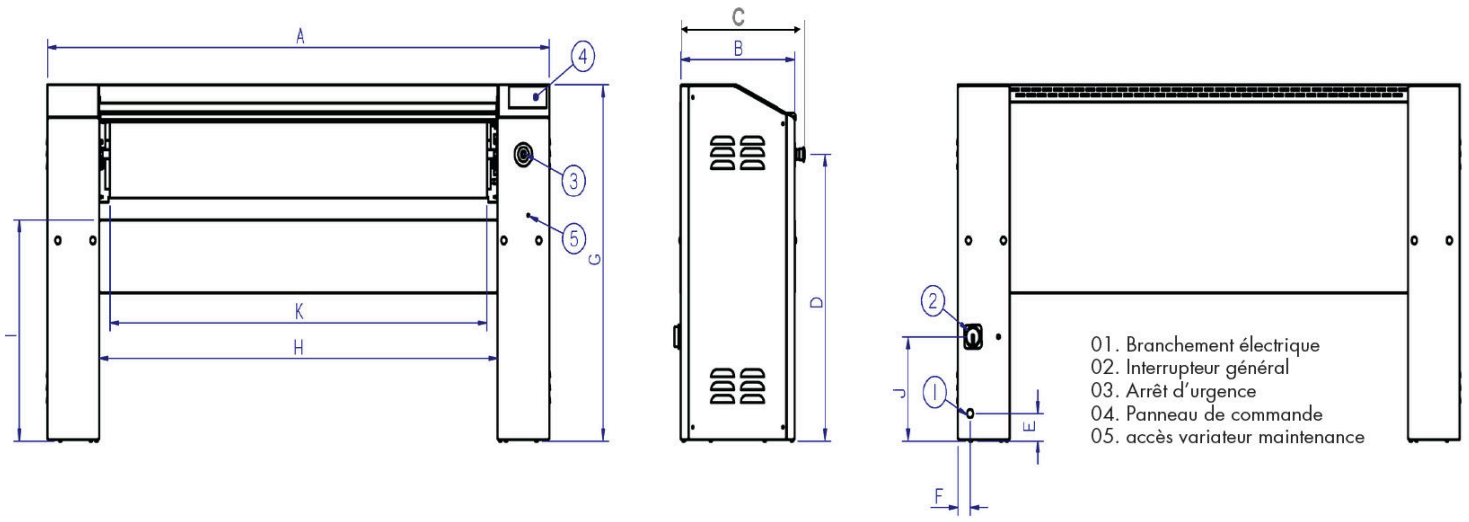


### OPTIONS

- FP Contrôle par pédale à la place de la photocellule R2D25 (excepté GOLD)
- 230V I + N 50Hz - seulement ø 250 mm (sauf modèle 200 mm)
- 400-230V +N+T 60Hz - seulement ø 250 mm
- 440V III 60Hz Sans neutre (marine) - seulement ø 250 mm

DONNÉES GENERALES		UNIT.	R2D25-140
Production théorique 20-25 % d'humidité		Kg/h	30
		Lb/H	66,14
Ø Rouleau		mm	250
		Inch	9,84
Longueur utile		mm	1.400
		Inch	55,12
Vitesse de travail		m/min	4,2
		ft/mn	13,77
-		NON	
Programmateur électronique	-		OUI
-		AUTO	
PUISSANCES			
Puissance résistances		Kw	7
Puissance moteur rouleau		Kw	0,18
Puissance ventilateur		Kw	-
Puissance électrique totale		Kw	7,18
CONNEXIONS			
Tension 230V I + N + T		n° x mm <sup>2</sup> /A	3 x 10 / 40A
		n° x AWG/A	3 x 7 / 40A
Tension 230V III + T		n° x mm <sup>2</sup> /A	4 x 4 / 20A
		n° x AWG/A	4 x 11 / 20A
Tension 400V III + N + T		n° x mm <sup>2</sup> /A	5 x 2,5 / 16A
		n° x AWG/A	5 x 13 / 16A
DIMENSIONS HORS TOUT / DIMENSIONS D'EMBALLAGE			
Longueur nette/ Longueur brute		mm	1.862 / 1.890
		Inch	73 / 74
Profondeur nette / Profondeur brute		mm	484 / 540
		Inch	19 / 21
Hauteur nette / Hauteur brute		mm	985 / 1.130
		Inch	39 / 44
Poids net / Poids brut		Kg	134 / 154
		Lb	295 / 340
Volume		m <sup>3</sup>	0,89 / 1,15
		fr3	31,43 / 40,61
AUTRES			
	NON	-	
	mm	-	
	Inch	-	
	m3/h	-	
	cfm	-	
Niveau sonore		dB	55





	A	B	C	D	E	F	G	H	I	J	K
R2D25/100	1.462	423	484	791	75	45	985	1.079	610	287	998
R2D25/120	1.662	423	484	791	75	45	985	1.279	610	287	1.198
R2D25/140	1.862	423	484	791	75	45	985	1.479	610	287	1.398
R2D25/200	2.462	423	484	791	75	45	985	2.079	610	287	1.998

