

# STD-18 BASIC XP EM

## Séchoirs doubles STD BASIC XP

### **CONTROLE ELECTRONIQUE**

Commande électronique simple : sélection du temps et de la température par boutons

### **FONCTIONNALITÉS**

Inversion de sens du tambour standard  
Tambour galvanisé  
Variateur de fréquence standard

### **POLYVALENCE**

Fait-sur-mesure - personnalisation  
OPL > SELF - Modèle OPL standard facilement transformable en version libre-service

### **ERGONOMIE**

Filtre à peluches tiroir, maille en acier inoxydable  
Grand diamètre de porte

### **MAINTENANCE**

Panneau de commande rabattable : accès facile et ergonomique  
Menu technique : statistiques pour les techniciens et maintenance avec console externe (option)

### **AUTRES**

Panneaux peints blancs  
**COOL DOWN** - anti-froissement en fin de cycle  
Chauffage électrique ou gaz (sauf modèle STD-22 XP : seulement gaz)  
Homologation CE



### **OPTIONS**

- BMS Nouvel affichage pour programmeur EM (2 unités pour STD)
- F03 filtre peluches mailles 0,3 mm (standard sur STD 0,6 mm)
- NG Séchoir chauffage gaz naturel (propane standard)
- WB Emballage bois STD-18
- 400V 3~ 50 Hz STD-11-18
- 400V 3N 60 Hz STD-11-35
- 230V 3~ 60 Hz STD-11-18 G
- 230V 3~ 60 Hz STD-11-18 E
- 440V/480V 3~ 60 Hz STD-11-22
- Options paiement pour libre-service

CAPACITE ET TAMBOUR		UNIT.	STD-18 BASIC XP EM	
Capacité 1/18		Kg	18,3 x 2	
		lb	40,3 x 2	
Capacité 1/20		Kg	16,5 x 2	
		lb	36,4 x 2	
Ø Tambour		mm	750	
		inch	29,5	
Longueur tambour		mm	746	
		inch	29,4	
Volume tambour		l	330	
		cu ft	11,64	
Ø Ouverture porte		mm	574	
		inch	22,6	
Hauteur centre porte		mm	547 / 1522	
		inch	21,54 / 59,92	
Hauteur du sol au bas de la porte		mm	189 / 1164	
		inch	7,32 / 45,83	
CHAUFFAGE ÉLECTRIQUE				
Capacité d'évaporation *		L/h *	15,5 x 2	
		US gallon/h *	3,96 x 2	
Production horaire **		Kg/h **	31 x 2	
		lb/h **	66,1 x 2	
Puissance de chauffage installée		kW	18 x 2	
Puissance électrique installée		kW	37,34	
Puissance moteur tambour		kW	0,37 x 2	
CHAUFFAGE AU GAZ				
Capacité d'évaporation*		L/h	16 x 2	
		US gallon/h	4,22 x 2	
Production horaire **		Kg/h	32 x 2	
		lb/h	70,9 x 2	
Puissance de chauffage installée gaz		kcal/h	17627 x 2	
		Btu/h	69996 x 2	
		kW	20,5 x 2	
Puissance électrique installée		kW	1,34	
Consommation instantanée gaz propane (G31)		Kg/h	1,76 x 2	
		lb/h	3,88 x 2	
Consommation instantanée gaz naturel (G20)		m <sup>3</sup> /h	2,17 x 2	
		cfm	1,28 x 2	
Ø Entrée gaz		BSPP ISO 228-1	3/4"	
VENTILATION				
Puissance moteur ventilateur		kW	0,25 x 2	
Débit d'air nominal		m <sup>3</sup> /h	500 x 2	
		cfm	294,28 x 2	
Ø Sortie buées		mm	200	
		inch	7,87	
ÉMISSION DE CHALEUR				
Émission totale de chaleur max.		kW	3,3	
		Btu/h	11198	
Émission maximale de chaleur frontale		kW	1,2	
		Btu/h	4199	
CONNEXIONS				
Tension 230V - I + N + T		N° x mm <sup>2</sup> / A	E	G
Tension 230V - III + T		N° x mm <sup>2</sup> / A	-	3 x 2,5 / 16A
Tension 400V - III + N + T		N° x mm <sup>2</sup> / A	4 x 50 / 125A	3 x 2,5 / 16A (5*)
			5 x 16 / 63A	3 x 2,5 / 16A (6*)
DIMENSIONS NETTES / DIMENSIONS AVEC EMBALLAGE				
Largeur nette / brute		mm	785 / 865	
		inch	30,9 / 34,1	



Profondeur nette / brute	mm	1271 / 1354
	inch	50 / 53,3
Hauteur nette / brute	mm	1994 / 2126
	inch	78,5 / 83,7
Poids net / brut	Kg	314 / 329
	lb	692 / 725
<b>AUTRES</b>		
Niveau sonore maximal (à 1m devant)	dB	64

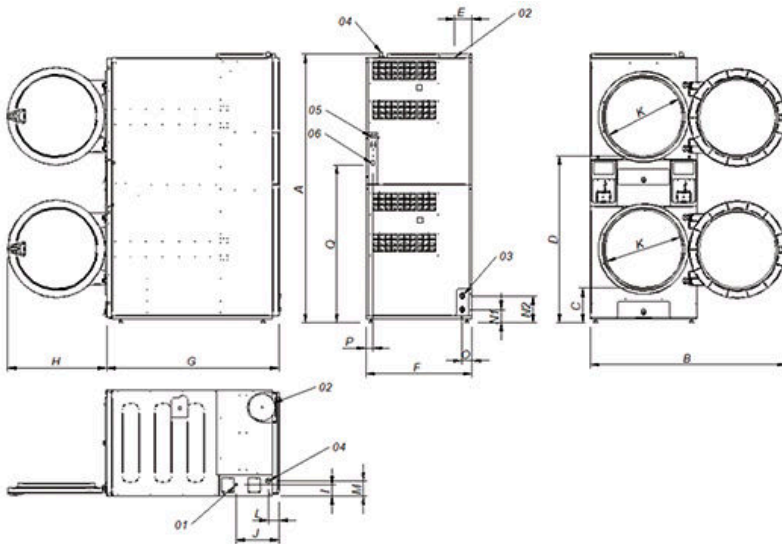
\* Conditions de séchage : charge complète (1/20) de serviettes, température de séchage 90°C

\*\* Kg de linge sec par heure. Conditions de séchage : charge complète (1/20) de serviettes, température de séchage 90°C.

\*\*\* Calcul de la puissance thermique à partir du PCI

(5\*) Connecter 2 phases et la terre

(6\*) Connecter la phase, le neutre et la terre



- 01. Connexion électrique
- 02. Evacuation des buées ø 200 mm
- 03. 2 vannes anti-incendie 3/4"
- 04. Entrée gaz 1/2"
- 05. Connexion Ethernet (modèle ET2 uniquement)
- 06. Interrupteur de contrôle ON/OFF

		A	B	C	D	E	F	G	H	I	J	K	L	M	N1	N2	O	P	Q
<b>STD-11 XP</b>	mm	1980	1447	259	1234	131	785	1001	735	83	318	575	77	113	97	197	73	54	1163
<b>STD-14 XP</b>	mm	1980	1447	259	1234	131	785	1135	735	83	318	575	77	113	97	197	73	54	1163
<b>STD-18 XP</b>	mm	1980	1447	259	1234	131	785	1271	735	83	318	575	77	113	97	197	73	54	1163

