

STD-18 BASIC XP EM

Secadoras dobles STD BASIC XP



CONTROL ELECTRÓNICO

Programador electrónico fácil de uso con botones para controlar el tiempo y la temperatura



PRESTACIONES

Inversión de giro estándar
Tambor galvanizado
Variador de frecuencia estándar



VERSATILIDAD

Hechas a medida - Personalización
OPL > Autoservicio - La secadora estándar OPL fácilmente transformable para versión autoservicio



ERGONOMÍA

Cajón del filtro, malla en acero inoxidable
Diámetros de puerta grandes



MANTENIMIENTO

Panel de mandos abatible: acceso fácil y ergonómico
Menú técnico: estadísticas, para técnicos y mantenimiento con consola externa (opción)



OTROS

Paneles pintados de blanco
COOL DOWN - Enfriamiento al final del ciclo
Disponibles en calefacción eléctrica o gas (modelo STD-22 XP: sólo gas)
CE aprobado



OPCIONES

- BMS Pantalla programador EM (2 unidades para STD)
- F03 Filtro de borras con mallado 0,3mm (estándar es 0,6mm STD)
- NG Secadora calefaccion Gas Natural (Propano estándar)
- WB Embalaje de madera STD-18
- 400V 3~ 50 Hz STD-11-18
- 400V 3N 60 Hz STD-11-35
- 400V 3~60Hz STD-11-22
- 230V 3~ 60 Hz STD-11-18 G
- 230V 3~ 60 Hz STD-11-18 E
- 440V/480V 3~ 60 Hz STD-11-22
- Sistemas de pago para autoservicio

CAPACIDAD Y TAMBOR		UNIT.	STD-18 BASIC XP EM	
Capacidad 1/18		Kg	18,3 x 2	
		lb	40,3 x 2	
Capacidad 1/20		Kg	16,5 x 2	
		lb	36,4 x 2	
Ø Tambor		mm	750	
		inch	29,5	
Profundidad tambor		mm	746	
		inch	29,4	
Volumen tambor		l	330	
		cu ft	11,64	
Ø Boca puerta		mm	574	
		inch	22,6	
Altura centro puerta		mm	547 / 1522	
		inch	21,54 / 59,92	
Altura suelo hasta parte baja puerta		mm	189 / 1164	
		inch	7,32 / 45,83	
CALEFACCIÓN ELÉCTRICA				
Poder de evaporación *		L/h *	15,5 x 2	
		US gallon/h *	3,96 x 2	
Producción horaria**		Kg/h **	31 x 2	
		lb/h **	66,1 x 2	
Potencia de calefacción instalada		kW	18 x 2	
Potencia eléctrica instalada		kW	37,34	
Potencia motor tambor		kW	0,37 x 2	
CALEFACCIÓN GAS				
Poder de evaporación*		L/h	16 x 2	
		US gallon/h	4,22 x 2	
Producción horaria **		Kg/h	32 x 2	
		lb/h	70,9 x 2	
Potencia de calefacción instalada gas		kcal/h	17627 x 2	
		Btu/h	69996 x 2	
		kW	20,5 x 2	
Potencia eléctrica instalada gas		kW	1,34	
Consumo instantaneo gas propano (G31)		Kg/h	1,76 x 2	
		lb/h	3,88 x 2	
Consumo instantaneo gas natural (G20)		m ³ /h	2,17 x 2	
		cfm	1,28 x 2	
Ø Entrada gas		BSPP ISO 228-1	3/4"	
VENTILACIÓN				
Potencia motor ventilador		kW	0,25 x 2	
Caudal aire nominal		m ³ /h	500 x 2	
		cfm	294,28 x 2	
Ø Evacuación de vahos		mm	200	
		inch	7,87	
EMISIÓN DEL CALOR				
Emisión de calor total máx.		kW	3,3	
		Btu/h	11198	
Emisión de calor frontal máx.		kW	1,2	
		Btu/h	4199	
CONEXIONES				
Tensión 230V - I + N + G		Nº x mm ² / A	E	G
Tensión 230V - III + G		Nº x mm ² / A	-	3 x 2,5 / 16A
Tensión 400V - III + N + G		Nº x mm ² / A	4 x 50 / 125A	3 x 2,5 / 16A (5*)
			5 x 16 / 63A	3 x 2,5 / 16A (6*)
DIMENSIONES NETAS / D. CON EMBALAJE				
Ancho neto / bruto		mm	785 / 865	
		inch	30,9 / 34,1	



Profundidad neta / bruta	mm	1271 / 1354
	inch	50 / 53,3
Altura neta / bruta	mm	1994 / 2126
	inch	78,5 / 83,7
Peso neto / bruto	Kg	314 / 329
	lb	692 / 725
OTROS DATOS		
Nivel sonoro max. (a 1m delante)	dB	64

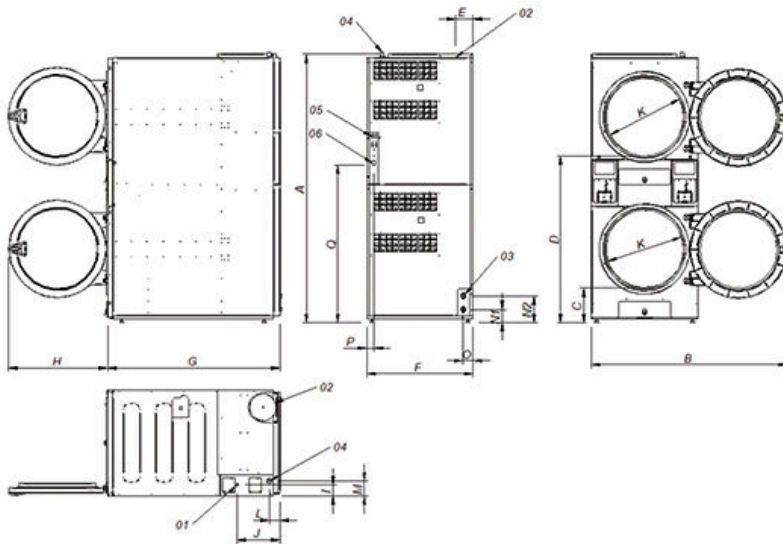
* Condiciones del secado: carga completa (1/20) de toallas, temperatura de secado 90°C.

** Kg ropa seca por hora. Condiciones del secado: carga completa (1/20) de toallas, temperatura de secado 90°C.

*** Cálculo de la potencia térmica a partir del PCI.

(5*) Conectar 2 fases y tierra

(6*) Conectar fase, neutro y tierra



- 01. Acometida eléctrica
- 02. Salida de vahos \varnothing 200 mm
- 03. 2 valvulas anti-incendio 3/4"
- 04. Entrada gas 1/2"
- 05. Conexión Ethernet (Modelo ET2)
- 06. Interruptor de control ON/OFF

		A	B	C	D	E	F	G	H	I	J	K	L	M	N1	N2	O	P	Q
STD-11 XP	mm	1980	1447	259	1234	131	785	1001	735	83	318	575	77	113	97	197	73	54	1163
STD-14 XP	mm	1980	1447	259	1234	131	785	1135	735	83	318	575	77	113	97	197	73	54	1163
STD-18 XP	mm	1980	1447	259	1234	131	785	1271	735	83	318	575	77	113	97	197	73	54	1163

