

R2D25-200 N

Repasseuses ø 250 mm



CONTROLE ELECTRONIQUE

Simple et convivial : Ecran digital, contrôle précis de la température
Vitesses de repassage prédéterminées, non réglables



FONCTIONNALITÉS

Grande surface de contact du rouleau avec le linge
Commande de descente du rouleau par photocellule au pied
Deux modèles disponibles :

- Standard : rouleau avec revêtement polyester coton
- Nomex : rouleau avec revêtement Nomex



ROBUSTESSE

Revêtement Nomex : résistant aux températures élevées
Panneaux en skinplate gris et inox
Nouvelle cinématique: meilleure fiabilité
Axe de rouleau et roulements industriels : plus durables



EFFICIENCE

Confort acoustique : <55 dB
Encombrement minimum : gain de place, adapté aux petits espaces
Idéal pour le traitement de petites quantités de linge plat pour des structures comme des restaurants, des chambres d'hôtes, etc.



MAINTENANCE

Installation facile : ne requiert qu'une connexion électrique
Accès facile sur les côtés pour l'entretien
Démontage rapide et facile des roulements



AUTRES

Murale : engagement et sortie du linge à l'avant
Rouleau ø 250 mm
Longueurs utiles : 1.000, 1.200, 1.400 et 2.000 mm
Chauffage électrique
Certifications CE

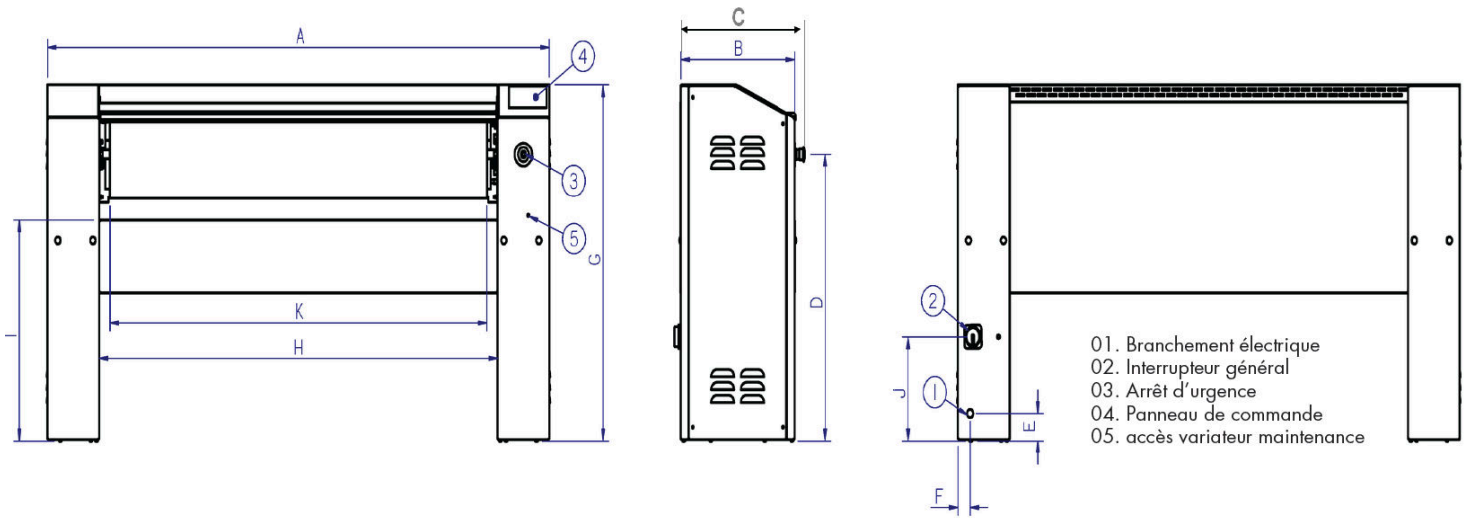


OPTIONS

- FP Contrôle par pédale à la place de la photocellule R2D25 (excepté GOLD)
- 400-230V +N+T 60Hz - seulement ø 250 mm
- 440V III 60Hz Sans neutre (marine) - seulement ø 250 mm

DONNÉES GENERALES		UNIT.	R2D25-200 N
Production théorique 20-25 % d'humidité		Kg/h	35
		Lb/H	77,16
Ø Rouleau		mm	250
		Inch	9,84
Longueur utile		mm	2.000
		Inch	78,74
Vitesse de travail		m/min	4,2
		ft/mn	13,77
-		OUI	
Programmateur électronique	-		OUI
-		AUTO	
PUISSANCES			
Puissance résistances		Kw	12
Puissance moteur rouleau		Kw	0,18
Puissance ventilateur		Kw	-
Puissance électrique totale		Kw	12,18
CONNEXIONS			
Tension 230V I + N + T		n° x mm ² /A	N/A
		n° x AWG/A	N/A
Tension 230V III + T		n° x mm ² /A	4 x 6 / 32A
		n° x AWG/A	4 x 9 / 32A
Tension 400V III + N + T		n° x mm ² /A	5 x 4 / 20A
		n° x AWG/A	5 x 11 / 20A
DIMENSIONS HORS TOUT / DIMENSIONS D'EMBALLAGE			
Longueur nette/ Longueur brute		mm	2.462 / 2.490
		Inch	97 / 98
Profondeur nette / Profondeur brute		mm	484 / 540
		Inch	19 / 21
Hauteur nette / Hauteur brute		mm	985 / 1.130
		Inch	39 / 44
Poids net / Poids brut		Kg	164 / 184
		Lb	362 / 406
Volume		m ³	1,17 / 1,51
		fr3	41,32 / 53,33
AUTRES			
	NON	-	
	mm	-	
	Inch	-	
	m3/h	-	
	cfm	-	
Niveau sonore		dB	55





	A	B	C	D	E	F	G	H	I	J	K
R2D25/100	1.462	423	484	791	75	45	985	1.079	610	287	998
R2D25/120	1.662	423	484	791	75	45	985	1.279	610	287	1.198
R2D25/140	1.862	423	484	791	75	45	985	1.479	610	287	1.398
R2D25/200	2.462	423	484	791	75	45	985	2.079	610	287	1.998