

DD-60 BRONZE EM

Séchoirs BRONZE



CONTROLE ELECTRONIQUE

Commande électronique simple : sélection du temps et de la température par boutons



FONCTIONNALITÉS

Inversion de sens du tambour standard
Tambour inox standard
Variateur de fréquence standard



EFFICIENCE

DOUBLE FLUX D'AIR - axial et radial
Grand filtre à peluches tiroir



POLYVALENCE

Fait-sur-mesure - personnalisation
OPL > SELF - Modèle OPL standard facilement transformable en version libre-service



ERGONOMIE

Filtre à peluches tiroir, maille en acier inoxydable
Grand diamètre de porte
Sens d'ouverture de porte ajustable sur site



MAINTENANCE

Panneau de commande rabattable : accès facile et ergonomique
Menu technique : statistiques, récupération de données pour le SAV, mises à jour logicielles, etc.
Accès facile aux composants



AUTRES

Carrosserie en skinplate gris, aspect inox
NOUVEAU : transmission par motoréducteur sur modèles DD-45 à 80
SOFT DRY - Nouvelles perforations du tambour
COOL DOWN - anti-froissement en fin de cycle
Chauffage électrique, gaz ou vapeur
Homologation CE



OPTIONS

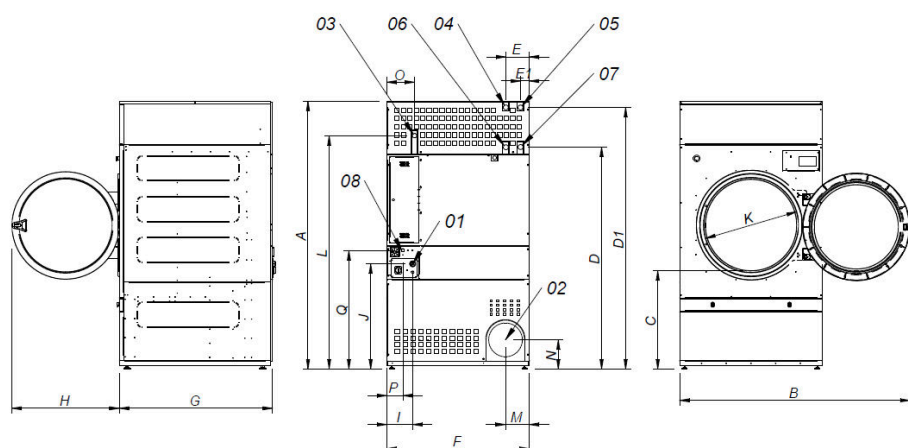
- GM Porte coulissante manuelle modèles 45 à 80 (indisponible avec hublot double vitrage)
- DG Hublot double vitrage DD-35-80
- NG Séchoir chauffage gaz naturel (propane standard)
- RD Ouverture de porte opposée 45-80
- BMS Nouvel affichage pour programmeur EM
- AF panneau arrière avec filtre air de 45 à 80
- F06 filtre peluches mailles 0,6mm (standard 0,3mm)
- F12 filtre peluches mailles 1,2 mm (standard sur 0,3 mm)
- SSC Carrosserie inox 60
- LPB Batterie vapeur basse pression 45,60,80
- WB Emballage bois 60
- 400V 3N 60 Hz DD- 45-80 E/S
- 400V 3N 60 Hz DD45-80 G
- 230V 3~ 50 Hz DD-45-80 G
- 230V 3~ 60 Hz DD-45,80 S
- 230V 3~ 60 Hz DD-45,80 G
- 400V 3~ 50 Hz DD-60-80
- 440/480V 3~ 60 Hz DD-45-60-80

CAPACITE ET TAMBOUR		UNIT.	DD-60 BRONZE EM
Capacité 1/18		Kg	66,7
		lb	146,9
Capacité 1/20		Kg	60
		lb	132,3
Ø Tambour		mm	1.225
		inch	48,2
Longueur tambour		mm	1.020
		inch	40,2
Volume tambour		l	1.200
		cu ft	42,37
Ø Porte		mm	802
		inch	31,6
Hauteur centre porte		mm	1.275
		inch	50,2
Hauteur du sol au bas de la porte		mm	813
		inch	31,99
CHAUFFAGE ÉLECTRIQUE			
Capacité d'évaporation		L/h	60,2
		US gallon/h	19,90
Production horaire		Kg/h	120
		lb/h	264,55
Puissance chauffage installée		kW	72
Puissance électrique installée		kW	74,25
Puissance moteur tambour		kW	1,10
CHAUFFAGE GAZ			
Capacité d'évaporationn (mod. gaz)		L/h	65,8
		US gallon/h	17,38
Production horaire (mod. gaz)		Kg/h	128,60
		lb/h	283,51
Puissance chauffage gaz installée		kcal/h	77386
		Btu/h	307093
Puissance gaz installée		kW	90
Puissance électrique installée		kW	2,25
Consommation instantanée gaz propane (G31)		Kg/h	7,71
		lb/h	17
Consommation instantanée gaz naturel (G20)		m ³ /h	9,53
		cfm	5,61
Ø Entrée gaz		BSPP ISO 228-1	3/4"
CHAUFFAGE VAPEUR			
Puissance chauffage vapeur installée		kW	128
		Btu/h	436754
Puissance électrique installée		kW	2,25
Consommation de vapeur (8 barG) - Standard		kg/h	171
Consommation de vapeur (116 psiG)		lb/h	206
Pression vapeur		barG	7 - 12
		psiG	101,5 - 174
Entrée - sortie vapeur standard		BSPT- ISO7.1	1"
Entrée vapeur - sortie condensats		NPT ANSI B1.20.1 Tapered	1"
Consommation vapeur (5 barG) - Basse pression		kg/h	147
Consommation vapeur (72,5 psiG) - Basse pression		lb/h	177,1
Pression vapeur (basse pression)		barG	4 - 7
		psiG	58 - 101,5
Entrée - Sortie de vapeur - Basse pression		BSPT- ISO7.1	1" 1/2
VENTILATION			
Puissance moteur ventilateur		kW	1,10
Débit d'air nominal		m ³ /h	3.000
		cfm	1766



Ø Sortie buées	mm	300	
	inch	11,81	
ÉMISSION DE CHALEUR			
Émission totale de chaleur max.	kW	6,5	
	Btu/h	22124	
Émission maximale de chaleur frontale	kW	2,9	
	Btu/h	9833	
CONNEXIONS			
Tension 230V - I + N + T	Nº x mm ² / A	E	G / S
Tension 230V - III + T	Nº x mm ² / A	-	-
Tension 400V - III + N + T	Nº x mm ² / A	5 x 50 / 125A	5 x 2,5 / 25A
DIMENSIONS NETTES / DIMENSIONS AVEC EMBALLAGE			
Largeur nette / brute	mm	1.270 / 1.330	
	inch	50 / 52,4	
Profondeur nette / brute	mm	1.366 / 1.455	
	inch	53,8 / 57,3	
Hauteur nette / brute (* chauffage démonté)	mm	2.380 / 2.200	
	inch	93,7 / 86,6	
Poids net / brut	Kg	529 / 575	
	lb	1.166 / 1.268	
AUTRES			
Niveau sonore	dB	67	

* Dimensions modèle 45 kg gaz ou vapeur identique au modèle 80 kg (incorpore les batteries à l'arrière)



- 01 CONNEXION ELECTRIQUE
- 02 SORTIE BUEES Ø300
- 03 ENTREE GAZ 3/4"
- 04 ENTREE VAPEUR (DD-45) 1"
- 05 ENTREE VAPEUR (DD-60/80) 1"
- 06 SORTIE CONDENSATS (DD-45) 1"
- 07 SORTIE CONDENSATS (DD-60/80) 1"
- 08 CONNEXION ETHERNET (uniquement disponible avec les modèles ET2)

	A	B	C	D	D1	E	E1	F	G	H	I	J	K	L	M	N	O	P	Q
DD-45	2380*	2045	874	1981	2311	211	80	1270	1106	956	248	935	802	2088	214	240	244	160	1053
DD-60	2380*	2045	874	1981	2311	211	80	1270	1366	956	248	935	802	2088	214	240	244	160	1053
DD-80	2380*	2045	874	1981	2311	211	80	1270	1598	956	248	935	802	2088	214	240	244	160	1053

* Mesure avec pieds montés (30mm)

