

DD-45 BRONZE EM Secadoras BRONZE



CONTROL ELECTRÓNICO

Programador electrónico fácil de uso con botones para controlar el tiempo y la temperatura



PRESTACIONES

Inversión de giro estándar
Tambor en acero inoxidable estándar
Variador de frecuencia estándar



EFICIENCIA

DOUBLE FLOW - Sistema de flujo de aire axial-radial.
Gran filtro de borras como cajón



VERSATILIDAD

Hechas a medida - Personalización
OPL > Autoservicio - La secadora estándar OPL fácilmente transformable para versión autoservicio



ERGONOMÍA

Cajón del filtro, malla en acero inoxidable
Diámetros de puerta grandes
Inversión de sentido de apertura de puerta



MANTENIMIENTO

Panel de mandos abatible: acceso fácil y ergonómico
Menú técnico: estadísticas, recuperación de datos para servicio postventa, actualizaciones de software, etc.
Fácil acceso a componentes



OTROS

Mueble skinplate gris, efecto inox.
NUEVO: transmisión por motorreductor en modelos DD-45 a 80
SOFT DRY - Tambor con perforaciones embutidas.
COOL DOWN - Enfriamiento al final del ciclo.
Disponibles en calefacción eléctrica, gas o vapor.
CE aprobado



OPCIONES

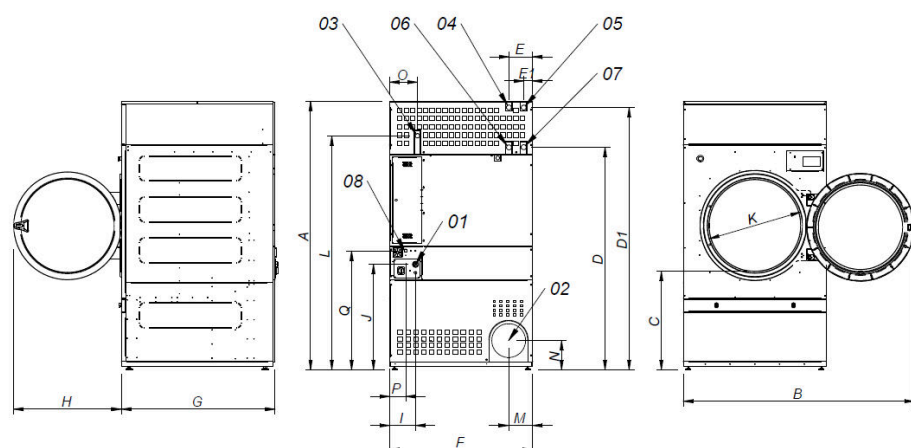
- GM Puerta guillotina manual modelos 45 a 80 (sin doble cristal)
- DG Doble cristal puerta DD-35-80
- NG Secadora calefacción Gas Natural (Propano estándar)
- RD Apertura puerta contraria 45-80
- BMS Nuevo Pantalla para programador EM 11-35
- F06 Filtro de borras con mallado 0,6 mm (estándar es 0,3 mm)
- F12 Filtro de borras con mallado 1,2 standard (estándar es 0,3)
- Tambor reforzado trabajos pesados 45-60-80
- AF Panel posterior entrada de aire externa+filtro de 45 a 80
- SSC Mueble en acero inoxidable (AISI-304) 45
- SSF Panel frontal en acero inoxidable (AISI-304) 45,60, 80
- LPB Batería de vapor a baja presión 45,60,80
- WB Embalaje de madera 45
- 400V 3N 60 Hz DD- 45-80 E/S
- 400V 3N 60 Hz DD 45-80 G
- 230V 3~ 50 Hz DD-45-80 G
- 230V 3~ 60 Hz DD-45,80 S
- 230V 3~ 60 Hz DD-45,80 G
- 440/480V 3~ 60 Hz DD-45-60-80

CAPACIDAD Y TAMBOR		UNIT.	DD-45 BRONZE EM
Capacidad 1/18		Kg	50
		lb	110,2
Capacidad 1/20		Kg	45
		lb	99,2
Ø Tambor		mm	1.225
		inch	48,2
Profundidad tambor		mm	760
		inch	29,9
Volumen tambor		l	900
		cu ft	31,78
Ø Boca puerta		mm	802
		inch	31,6
Altura centro puerta		mm	1.275
		inch	50,2
Altura suelo hasta parte baja puerta		mm	813
		inch	31,99
CALEFACCIÓN ELÉCTRICA			
Poder de evaporación		L/h	40,2
		US gallon/h	10,62
Producción horaria		Kg/h	80,4
		lb/h	177,25
Potencia de calefacción instalada		kW	54
Potencia eléctrica instalada		kW	55,90
Potencia motor tambor		kW	0,75
CALEFACCIÓN GAS			
Poder de evaporación		L/h	42,5
		US gallon/h	11,23
Producción horaria		Kg/h	84,40
		lb/h	186,07
Potencia de calefacción instalada gas		kcal/h	51591
		Btu/h	204728
Potencia de calefacción instalada gas		kW	60
Potencia eléctrica instalada gas		kW	1,90
Consumo instantaneo gas propano (G31)		Kg/h	5,14
		lb/h	11,33
Consumo instantaneo gas natural (G20)		m ³ /h	6,35
		cfm	3,74
Ø Entrada gas		BSPP ISO 228-1	3/4"
CALEFACCIÓN VAPOR			
Potencia de calefacción instalada vapor		kW	91
		Btu/h	310505
Potencia eléctrica instalada vapor		kW	1,90
Consumo de vapor (8 barG) - Estandar		kg/h	121
Consumo de vapor (116 psiG)		lb/h	145,8
Presión vapor		barG	7 - 12
		psiG	101,5 - 174
Entrada - salida vapor estandar		BSPT- ISO7.1	1"
Entrada vapor - salida condensados		NPT ANSI B1.20.1 Tapered	1"
Consumo vapor (5 barG) - Baja Presión		kg/h	142
Consumo vapor (72,5 psiG) - Baja Presión		lb/h	171,1
Presión vapor - Baja presión		barG	4 - 7
		psiG	58 - 101,5
Entrada - salida vapor - Baja presión		BSPT- ISO7.1	1" 1/2
VENTILACIÓN			
Potencia motor ventilador		kW	1,10
Caudal aire nominal		m ³ /h	3.000
		cfm	1766



Ø Evacuación de vahos	mm	300	
	inch	11,81	
EMISIÓN DEL CALOR			
Emisión de calor total máx.	kW	4,9	
	Btu/h	16593	
Emisión de calor frontal máx.	kW	2,2	
	Btu/h	7375	
CONEXIONES			
Tensión 230V - I + N + T	Nº x mm ² / A	E	G / S
Tensión 230V - III + T	Nº x mm ² / A	-	4 x 2,5 / 20A
Tensión 400V - III + N + T	Nº x mm ² / A	5 x 35 / 100A	5 x 2,5 / 20A
DIMENSIONES NETAS / DIMENSIONES CON EMBALAJE			
Ancho neto / bruto	mm	1.270 / 1.330	
	inch	50 / 52,4	
Profundidad neta / bruta	mm	1.106 / 1.185*	
	inch	43,5 / 46,6*	
Altura neta / bruta (* calefaccion desmontada)	mm	2.380 / 2.200	
	inch	93,7 / 86,6	
Peso neto / bruto	Kg	395 / 430	
	lb	871 / 948	
OTROS DATOS			
Nivel sonoro	dB	67	

* Medidas modelo 45 kg Gas o vapor igual que modelo 80 kg (incorpora las baterías en la parte posterior)



- 01 ACOMETIDA ELECTRICA
- 02 SALIDA VAHOS Ø300
- 03 ENTRADA GAS 3/4"
- 04 ENTRADA VAPOR (DD-45) 1"
- 05 ENTRADA VAPOR (DD-60/80) 1"
- 06 SALIDA CONDENSADOS (DD-45) 1"
- 07 SALIDA CONDENSADOS (DD-60/80) 1"
- 08 CONEXIÓN ETHERNET (sólo disponible con modelos ET2)

	A	B	C	D	D1	E	E1	F	G	H	I	J	K	L	M	N	O	P	Q
DD-45	2380*	2045	874	1981	2311	211	80	1270	1106	956	248	935	802	2088	214	240	244	160	1053
DD-60	2380*	2045	874	1981	2311	211	80	1270	1366	956	248	935	802	2088	214	240	244	160	1053
DD-80	2380*	2045	874	1981	2311	211	80	1270	1598	956	248	935	802	2088	214	240	244	160	1053

* Medida con patas montadas (30mm)

