



SP800-2600

Calandres compactes SP



FONCTIONNALITÉS

Les modèles SP sont des calandres qui sèchent, repassent et plient longitudinalement

- Dimensions du cylindre: longueurs utiles 2m60 et 3m30, ø 600, 800 ou 1000 mm.
- Pliage longitudinal avec 1 ou 2 plis sur 2 voies indépendantes
- Pliage par photocellules et air comprimé
- Variateur de fréquence.
- Engagement et repassage par bandes Nomex.
- Panneaux en acier laqué blanc.
- Cylindre poli et barre protège-doigts.
- Commande digitale : création de programmes avec paramètres de température et de vitesse :
 - de 3 à 10 m/min (ø 600 mm)
 - de 3 à 13 m/min (ø 800 mm)
 - de 4 à 18 m/min (ø 1000 mm)
- Grande capacité de production : selon l'humidité résiduelle du linge, directement à la sortie d'une laveuse essoreuse à super essorage :
 - jusqu'à 140 kg/h (ø 600 mm)
 - jusqu'à 220 kg/h (ø 800 mm)
 - jusqu'à 290 kg/h (ø 1000 mm)
- Chauffage électrique, gaz ou vapeur.
- Système d'extraction des buées puissant.
- Nécessite une connexion sur air comprimé : pression 6,5 bar



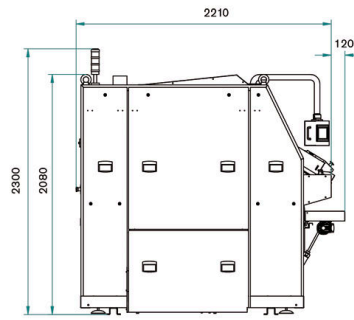
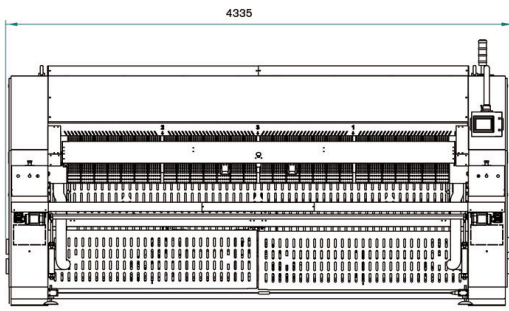
OPTIONS

- Bandes aspirantes pour aider à l'engagement
- Engageuse automatique à pinces 1 voie (nécessite l'option bandes d'engagement aspirantes)
- Sortie arrière avec table (SP 600 H=610 mm, SP800 H=540 mm). Nécessite l'option by-pass
- Contre plieuse CPL-CROSS 260 + empileur
- Contre plieuse CPL-CROSS 330 + empileur
- Sortie arrière motorisée hauteur 860 mm (nécessite l'option by-pass)
- Collecteur 2 voies arrière petites pièces (nécessite l'option sortie arrière + by-pass)
- Collecteur 4 voies arrière petites pièces (nécessite l'option sortie arrière + by-pass)
- By-pass pour sortie arrière
- Double pression d'air plis longitudinaux pour linge épais
- Rejet du linge sale ou déchiré (boutons)
- Tension autre que 400V III +N 50Hz
- Emballage maritime pour SP
- Service à distance

DONNÉES GENERALES	UNIT.	SP800-2600
Production théorique chauffage élec./vapeur	Kg/h	140-175
Production théorique chauffage gaz atm.*	Kg/h	140-175
Production théorique chauffage gaz radiant (+20%)*	Kg/h	168-210
Ø Cylindre	mm	800
Longueur utile	mm	2.600
Hauteur de chargement	mm	1.050
Vitesse de travail	m/min	3-14
Type de commande	-	Digital
Nbre de programmes	Nº.	20
FONCTIONS PRINCIPALES		
Séchage	-	OUI
Repassage	-	OUI
Pliage longitudinal	-	OUI
Pliage transversal	-	NON
Empilage latéral (empileur Roll-Off ou Compact)	-	NON
PLIEUSE		
1 voie - pli longitudinal	Nº.	1-2
1 voie - pli transversal	Nº	NON
2 voies - pli longitudinal	Nº	1-2
2 voies - pli transversal	Nº	NON
4 voies - pli transversal	Nº	NON
4+ voies	Nº	NON
PUISSANCE		
Modèle électrique - Consommation	A	104
Modèle électrique - Puissance de chauffage	kW	72
Modèle électrique - Puissance électrique totale	kW	74,2
Modèle vapeur - Consommation	Kg/h	150
Modèle vapeur - Puissance (max 12 bar)	kW	85
Modèle vapeur - Puissance électrique totale	kW	2,2
Modèle gaz liquéfié (GPL) - Consommation	m³/h	3,40
Modèle gaz liquéfié (GPL) - Puissance	kW	91,70
Modèle gaz naturel (GN) - Consommation	m³/h	9,20
Modèle gaz naturel (GN) - Puissance	kW	86,95
Modèle gaz GPL / GN - Puissance électrique totale	kW	2,2
CONNEXIONS		
Ø Arrivée gaz	BSP	1"
Ø Arrivée vapeur	BSP	1"
Ø Condensats (modèle vapeur)	BSP	1/2"
Ø Arrivée d'air	mm	12
DIMENSIONS		
Largeur nette / largeur brute	mm	3.790 / 3.950
Profondeur nette / profondeur brute	mm	1.770 / 2.220
Hauteur nette / hauteur brute	mm	2.200 / 2.140
Poids net / Poids brut	Kg	2.535 / 2.885
Volume	m³	14,76 / 18,77
AUTRES		
Sortie des buées	Nº	2
Diamètre sortie des buées	mm	160
Débit d'aspiration d'air	m³/h	2 x 1400
Consommation d'air (6,5 bar)	NI/h	9.000
Niveau sonore	dB	<80

* 50% d'humidité résiduelle, coton 140gr/m2, utilisation du cylindre à 100 %





Standard :

- ST 1 - Voyant alarme
- ST 2 - Arrêt d'urgence
- ST 3 - Anneaux de levage (grue)
- ST 4 - Sortie des buées

Options :

- OP 1 - non disponible gamme SP / S
- OP 2 - Bandes aspirantes
- OP 3 - Pincés engageuse
- OP 4 - Bouton rejet du linge (SP)
- OP 6 - Collecteur 2 ou 4 voies
- OP 31 - Guide brosse engageuse
- NO - non disponible gamme SP / S

