



# R2D18-100N

## Planchadoras ø 180 mm



### CONTROL ELECTRÓNICO

Simple y fácil de usar: botón marcha/paro, selección entre 4 temperaturas  
Velocidades de planchado predeterminados, no ajustables



### PRESTACIONES

Gran área de contacto del rodillo con las prendas  
Movimiento de cubeta manual mediante pedal  
Dos modelos disponibles :  
• Modelo estándar : rodillo recubierto en poliéster y funda de algodón  
• Modelo Nomex : con mulotón y funda Nomex



### ROBUSTEZ

Revestimiento Nomex : resistente a altas temperaturas  
Paneles en skinplate gris y acero inoxidable  
Mesa de introducción de madera



### EFICIENCIA

Confort acústico: <55 dB  
Diseño compacto : ahorro de espacio, adecuado para espacios pequeños  
Idéal para procesar pequeñas cantidades de prendas planas en estructuras como restaurantes, habitaciones, etc.



### MANTENIMIENTO

Fácil instalación: solo requiere una conexión eléctrica  
Fácil acceso en ambos lados para mantenimiento



### OTROS

Introducción y recepción frontal  
Rodillo ø 180 mm  
Anchura útil: 1.000 y 1.200mm  
Calefacción eléctrica  
Certificación CE



DATOS GENERALES	UNIT.	R2D18-100N
Producción teórica 20-25% humedad	Kg/h	15
	Lb/h	33,07
Ø Rodillo	mm	180
	Inch	7,09
Ancho útil	mm	1.000
	Inch	39,37
Velocidad de trabajo	m/min	2,02
	ft/min	6,62
Revestimiento Nomex	-	SI
Programador electrónico	-	SI
Movimiento cubeta	-	Manual

### POTENCIAS

Potencia calentamiento	Kw	3,30
Potencia motor rodillo	Kw	0,03
Potencia motor ventilador	Kw	-
Potencia total eléctrica	Kw	3,33

### CONEXIONES

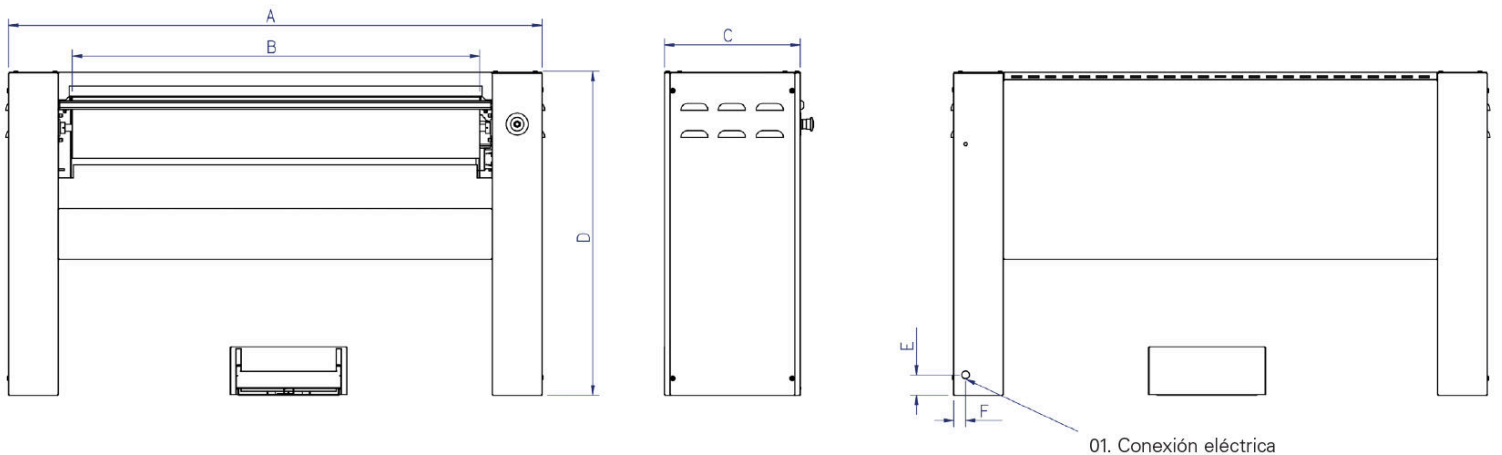
Tension 230V I + N + T	n° x mm² /A	3 x 4 / 16A
	n° x AWG/A	3 x 11 / 16A
Tension 230V III + T	n° x mm² /A	N/A
	n° x AWG/A	N/A
Tension 400V III + N + T	n° x mm² /A	N/A
	n° x AWG/A	N/A

### DIMENSIONES / DIMENSIONES CON EMBALAJE

Ancho neto / Ancho bruto	mm	1.370 / 1.490
	Inch	54 / 59
Profundo neto / Profundo bruto	mm	438 / 540
	Inch	17 / 21
Alto neto / Alto bruto	mm	952 / 1.130
	Inch	37 / 44
Peso neto / Peso bruto	Kg	80 / 100
	Lb	176 / 220
Volumen	m³	0,52 / 0,91
	ft³	20,13 / 32,14

### OTROS

Número salida de vahos	NO	-
Ø salida de vahos	mm	-
Caudal de aire (aspiración)	m³/h	-
Nivel sonoro	dB	55



	A	B	C	D	E	F
R2D18/100	1370	1000	400	952	60	35
R2D18/120	1570	1200	400	952	60	35

