

# R3D25/120 N

## Planchadoras ø 250mm



### CONTROL ELECTRÓNICO

Simple y fácil de usar: pantalla digital, control de temperatura preciso  
Velocidades de planchado predeterminados, no ajustables



### PRESTACIONES

Gran área de contacto del rodillo con las prendas  
Movimiento de cubeta automático mediante fotocélula al pie  
Dos modelos disponibles :  
• Estándar: rodillo recubierto en poliéster y funda de algodón  
• Nomex : con muletón y funda Nomex.



### ROBUSTEZ

Revestimiento Nomex : resistente a altas temperaturas  
Paneles en skinplate gris y acero inoxidable  
Mesa de introducción de madera  
Nueva cinemática: mejor fiabilidad  
Componentes industriales: más duraderos



### EFICIENCIA

Confort acústico: 55 dB  
Diseño compacto : ahorro de espacio, adecuado para espacios pequeños  
Ideal para procesar pequeñas cantidades de prendas planas en estructuras como restaurantes, habitaciones, etc.



### MANTENIMIENTO

Fácil instalación: solo requiere una conexión eléctrica  
Fácil acceso en ambos lados para mantenimiento  
Desmontaje rápido y fácil de los rodamientos



### OTROS

Introducción y recepción frontal  
Rodillo ø 250 mm  
Anchura útil: 1.000, 1.200, 1.400 y 2.000 mm  
Calefacción eléctrica  
Certificación CE

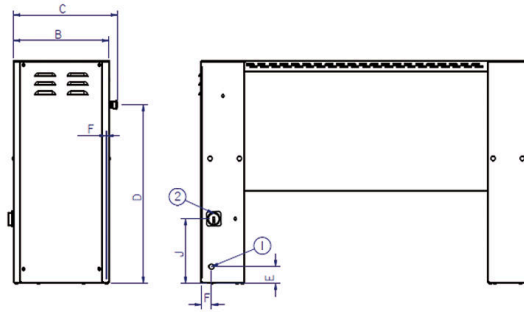
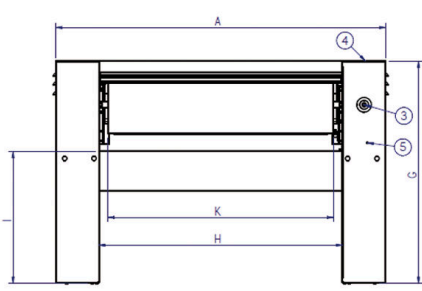


### OPCIONES

- SC Control de velocidad (excepto GOLD)
- 230V I + N 60Hz - solo ø 250 mm (excepto modelo 200 mm y GOLD)
- 230V III +N+T 60Hz (modelos ø 250 mm)
- 400V III+N+T 60Hz (modelos ø 250 mm, estándar en modelos GOLD)

| DATOS GENERALES                        |             | UNIT.         | R3D25/120 N |
|----------------------------------------|-------------|---------------|-------------|
| Producción teórica 20-25% humedad      | Kg/h        | 30,50         |             |
|                                        | Lb/H        | 67,24         |             |
| Ø Rodillo                              | mm          | 250           |             |
|                                        | Inch        | 9,84          |             |
| Ancho útil                             | mm          | 1.200         |             |
|                                        | Inch        | 47,24         |             |
| Velocidad de trabajo                   | m/min       | 3,2           |             |
|                                        | ft/mn       | 10,50         |             |
| SC gestión de la velocidad (opción)    | m/min       | 1,5 - 4,5     |             |
|                                        | ft/mn       | 4,9 - 14,7    |             |
| Revestimiento Nomex                    | -           | SI            |             |
| Programador electrónico                | -           | SI            |             |
| Movimiento cubeta                      | -           | AUTO          |             |
| POTENCIAS                              |             |               |             |
| Potencia calentamiento                 | Kw          | 6             |             |
| Potencia motor rodillo                 | Kw          | 0,18          |             |
| Potencia motor ventilador              | Kw          | -             |             |
| Potencia total eléctrica               | Kw          | 6,18          |             |
| CONEXIONES                             |             |               |             |
| Tension 230V I + N + T                 | nº x mm² /A | 3 x 6 / 32A   |             |
|                                        | nº x AWG/A  | 3 x 9 / 32A   |             |
| Tension 230V III + T                   | nº x mm² /A | 4 x 4 / 20A   |             |
|                                        | nº x AWG/A  | 4 x 11 / 20A  |             |
| Tension 400V III + N + T               | nº x mm² /A | 5 x 2,5 / 10A |             |
|                                        | nº x AWG/A  | 5 x 13 / 10A  |             |
| DIMENSIONES / DIMENSIONES CON EMBALAJE |             |               |             |
| Ancho neto / Ancho bruto               | mm          | 1.662 / 1.690 |             |
|                                        | Inch        | 65 / 67       |             |
| Profundo neto / Profundo bruto         | mm          | 484 / 540     |             |
|                                        | Inch        | 19 / 21       |             |
| Alto neto / Alto bruto                 | mm          | 985 / 1.130   |             |
|                                        | Inch        | 39 / 44       |             |
| Peso neto / Peso bruto                 | Kg          | 124 / 134     |             |
|                                        | Lb          | 273 / 295     |             |
| Volumen                                | m³          | 0,79 / 1,03   |             |
|                                        | fr3         | 27,90 / 36,37 |             |
| OTROS                                  |             |               |             |
| Nº Salida de vahos                     | Nb          | -             |             |
| Ø Salida de vahos                      | mm          | -             |             |
|                                        | Inch        | -             |             |
| Caudal de aire aspiración              | m3/h        | -             |             |
|                                        | cfm         | -             |             |
| Nivel sonoro                           | dB          | 55            |             |





1. Conexión eléctrica
2. Main switch
3. Parada de emergencia
4. Panel de control
5. Acceso mantenimiento inverter

|                  | A     | B   | C   | D   | E  | F  | G   | H     | I   | J   | K     |
|------------------|-------|-----|-----|-----|----|----|-----|-------|-----|-----|-------|
| <b>R3D25/100</b> | 1 462 | 423 | 484 | 791 | 75 | 45 | 985 | 1 079 | 610 | 287 | 988   |
| <b>R3D25/120</b> | 1 662 | 423 | 484 | 791 | 75 | 45 | 985 | 1 279 | 610 | 287 | 1 198 |
| <b>R3D25/140</b> | 1 862 | 423 | 484 | 791 | 75 | 45 | 985 | 1 479 | 610 | 287 | 1 398 |
| <b>R3D25/200</b> | 2 462 | 423 | 484 | 791 | 75 | 45 | 985 | 2 079 | 610 | 287 | 1 998 |