

D-20 GOLD

Calandres ø 325 mm GOLD

CONTROLE ELECTRONIQUE

Contrôle BM simple et convivial, 2 modes de fonctionnement :
Mode AUTO : gestion automatique de la vitesse de repassage selon la température sélectionnée.
Mode MANUEL : Sélection de la température et de la vitesse

EFFICIENCE

Bonne conduction thermique grâce au matériau du cylindre et son épaisseur : meilleur contrôle de la dépense énergétique
Arrêt automatique à 80°C (paramètre réglable)
Circuit de circulation des buées d'en bas réduisant la consommation
Brûleurs gaz radiant : +33 % plus productifs

ROBUSTESSE

Entrainement du cylindre par variateur de vitesse
Bandes de repassage Nomex : résistantes aux températures élevées
Panneaux en inox et skinplate
Molleton spiralé : repassage plus doux pour une plus grande durabilité

ERGONOMIE

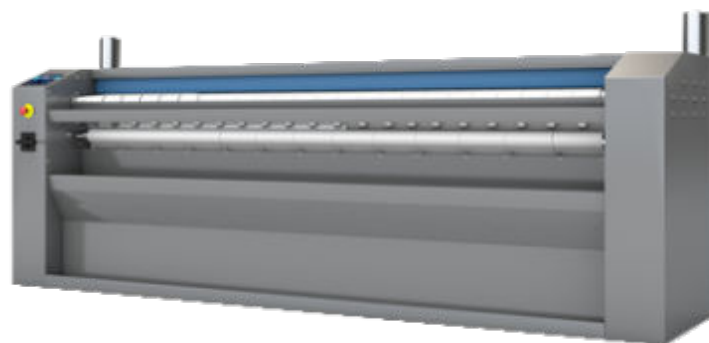
Confort acoustique : <65 dB
Hauteur d'engagement adaptée : 990 mm
Encombrement minimum : gain de place, adapté à la plupart des espaces
Contrôle électronique en mode automatique : facile à utiliser, vitesse de repassage optimisée

MAINTENANCE

Accès facile à tous les composants des deux côtés de la machine
Connexions simples : branchement électrique et extraction d'air

AUTRES

Sèche et repasse en une seule opération à la sortie d'une laveuse à super essorage
Murale : engagement et sortie du linge à l'avant
Système cool down intégré
Cylindre en acier poli ø 325 mm
Longueurs utiles : 2000, 2600 et 3300 mm
Chauffage électrique ou gaz radiant
Normes CE



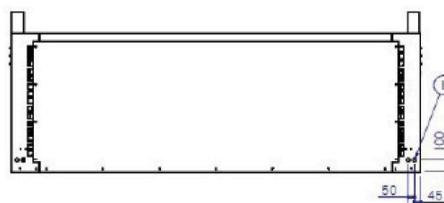
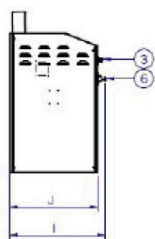
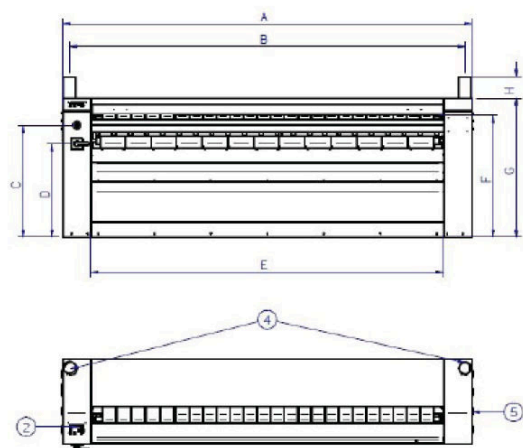
OPTIONS

- IMC contrôle de l'humidité CARE IRON - ø 325 mm
- NI Cylindre nickelé D-20 GOLD
- LPG Gaz propane pour modèle gaz radiant
- NG Gaz naturel pour modèle gaz radiant
- WM Emballage maritime pour D-20 GOLD
- 230V I N 50 Hz (D-20 GOLD GR)
- 230V I N 60 Hz (D-20 GOLD GR)
- 230V III 50-60 Hz (D-20 GOLD E)
- 440V 50-60 Hz (D-20 GOLD E)

DONNÉES GÉNÉRALES	UNIT.	D-20 GOLD	
Production théorique Chauffage électrique*	Kg/h	50	
	lb/h	110	
Production théorique Chauffage gaz atmo*	Kg/h	N/A	
	lb/h	N/A	
Production théorique Chauffage gaz radiant*	Kg/h	65	
	lb/l	143	
Rouleau Ø	mm	325	
	inch	12,80	
Largeur de travail	mm	2.000	
	inch	78,7	
Hauteur bandes d'engagement	mm	990	
	inch	39,0	
Vitesse de repassage	m/min	1,5-12	
	ft/min	4.9-39	
Commande électronique	-	BM	
Nombre de programmes	-	2	
Pliage longitudinal	-	N/A	
Grande surface de contact avec le linge	-	270°	
PUISSANCES			
Mod. Électrique : puissance chauffage	Kw	31,5	
Mod. Électrique : puissance électrique totale	Kw	32,27	
Mod. Gaz : puissance chauffage	Kw	40	
Mod. Gaz : Puissance électrique totale	Kw	0,77	
Mod. Vapeur: puissance chauffage	Kg/h	-	
Puissance moteur rouleau	Kw	0,41	
Puissance moteur ventilateur	Kw	0,18 x 2	
CONNEXIONS		E	G
Tension 230V - I + N + T	N° x mm² / A	N/A	3 x 2,5 / 6A
	n° x AWG/A	N/A	3 x 13 / 6A
Tension 230V - III + T	N° x mm² / A	4 x 25 / 100A	4 x 2,5 / 6A
	n° x AWG/A	4 x 3 / 100A	3 x 13 / 6A
Tension 400V - III + N + T	N° x mm² / A	5 x 10 / 50A	5 x 2,5 / 6A
	n° x AWG/A	5 x 7 / 50A	5 x 13 / 6A
Ø Entrée gaz	BSP	1/2"	
Ø Entrée vapeur	BSP	-	
Ø Condensation (modèles vapeur)	BSP	-	
DIMENSIONS HORS TOUT / DIMENSIONS D'EMBALLAGE			
Largeur nette / Largeur brute	mm	2.552 / 2.780	
	inch	100,5 / 109,4	
Profondeur nette / Profondeur brute	mm	686 / 770	
	inch	27 / 30,3	
Hauteur nette / Hauteur brute	mm	1.112 / 1.400	
	inch	43,8 / 55,1	
Poids net / Poids brut	kg	445 / 458	
	lbs	981 / 1.010	
Volume net / Volume brut	m³	1,95 / 3,00	
	f³	68,75 / 105,83	
AUTRES			
Nbre d'évacuation	N°	2	
Ø Évacuation	mm	98	
	inch	3,86	
Débit d'air (aspiration)	m³/h	1.000	
	cfm	589	
Niveau sonore	dB	63	
Capacité d'évaporation	l/h	29	
	USgallon/h	7,7	
Puissance électrique supplémentaire avec option plieuse	-	-	



* Production théorique avec 45% d'humidité



- 01. Arrivée électrique
- 02. Panneau de commande BM
- 03. Arrêt d'urgence
- 04. Evacuations buées
- 05. Manivelle
- 06. Sectionneur

	A	B	C	D	E	F	G	H	I	J
D-20 GOLD	2.552	2.446	900	750	2.110	980	1.112	140	746	686
D-26 GOLD	3.202	3.096	900	750	2.760	980	1.112	140	746	686
D-33 GOLD	3.852	3.746	900	750	3.410	980	1.112	140	746	686