



# R2D18-120N

## Repasseuses ø 180 mm



### CONTROLE ELECTRONIQUE

Simple et convivial : bouton marche/arrêt, sélection de 4 températures  
Vitesses de repassage prédéterminées, non réglables



### FONCTIONNALITÉS

Grande surface de contact du rouleau avec le linge  
Commande de descente du rouleau par pédale  
Deux modèles disponibles :

- Modèle standard : rouleau avec revêtement polyester coton
- Modèle Nomex : rouleau avec revêtement Nomex



### ROBUSTESSE

Revêtement Nomex : résistant aux températures élevées  
Panneaux en skinplate gris et inox  
Tablette d'engagement en bois



### EFFICIENCE

Confort acoustique : <55 dB  
Encombrement minimum : gain de place, adapté aux petits espaces  
Idéal pour le traitement de petites quantités de linge plat pour des structures comme des restaurants, des chambres d'hôtes, etc.



### MAINTENANCE

Installation facile : ne requiert qu'une connexion électrique  
Accès facile sur les côtés pour l'entretien

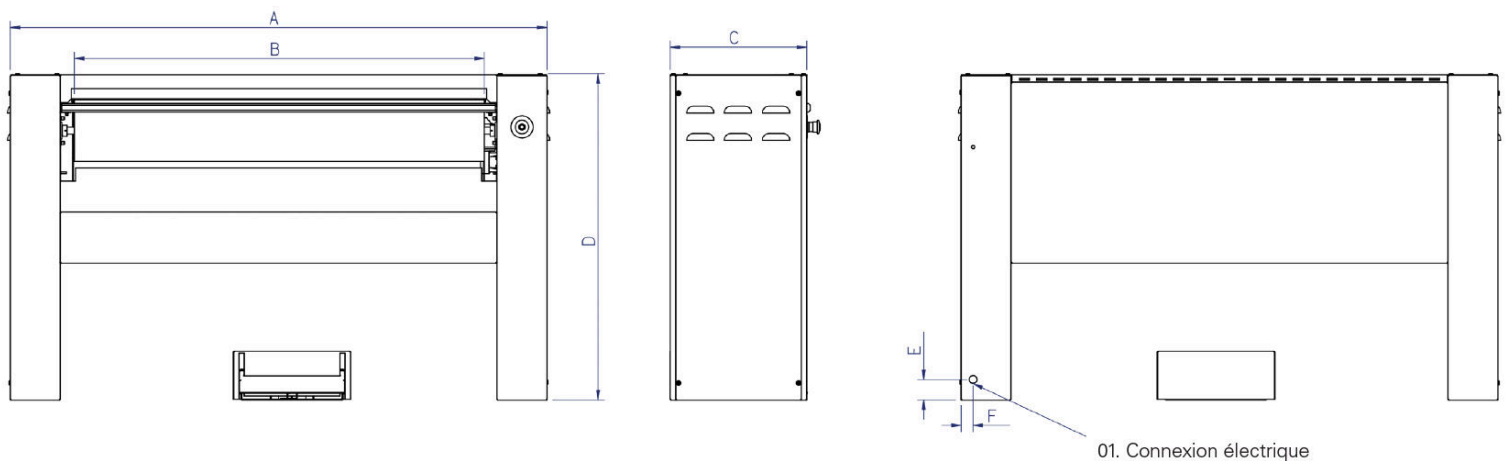


### AUTRES

Murale : engagement et sortie du linge à l'avant  
Rouleau ø 180 mm  
Longueur utile : 1.000 et 1.200 mm  
Chauffage électrique  
Certifications CE



DONNÉES GENERALES	UNIT.	R2D18-120N
Production théorique 20-25 % d'humidité	Kg/h	20
	Lb/h	44,09
Ø Rouleau	mm	180
	Inch	7,09
Longueur utile	mm	1.200
	Inch	39,37
Vitesse de travail	m/min	2,02
	ft/min	6,62
Revêtement Nomex	-	OUI
Programmateur électronique	-	OUI
Mouvement cuvette	-	Manual
PUISSANCES		
Puissance résistances	Kw	4
Puissance moteur rouleau	Kw	0,03
Puissance moteur ventilateur	Kw	-
Puissance électrique totale	Kw	4,03
CONNEXIONS		
Tension 230V I + N + T	n° x mm² /A	3 x 4 / 20A
	n° x AWG/A	3 x 11 / 20A
Tension 230V III + T	n° x mm² /A	N/A
	n° x AWG/A	N/A
Tension 400V III + N + T	n° x mm² /A	N/A
	n° x AWG/A	N/A
DIMENSIONS HORS TOUT / DIMENSIONS D'EMBALLAGE		
Largeur nette / Largeur brute	mm	1.570 / 1.690
	Inch	62 / 67
Profondeur nette / Profondeur brute	mm	438 / 540
	Inch	17 / 21
Hauteur nette / Hauteur brute	mm	952 / 1.130
	Inch	37 / 44
Poids net / Poids brut	Kg	90 / 110
	Lb	198 / 243
Volume	m³	0,65 / 1,03
	ft³	22,95 / 36,37
AUTRES		
Nombre d'évacuation	NON	-
Ø d'évacuation	mm	-
Débit d'air (aspiration)	m³/h	-
Niveau sonore	dB	55



	A	B	C	D	E	F
R2D18/100	1370	1000	400	952	60	35
R2D18/120	1570	1200	400	952	60	35

