

DD-11 BRONZE EM

Séchoirs BRONZE



CONTROLE ELECTRONIQUE

Commande électronique simple : sélection du temps et de la température par boutons



FONCTIONNALITÉS

Inversion de sens du tambour standard
Tambour inox standard
Variateur de fréquence standard



EFFICIENCE

DOUBLE FLUX D'AIR - axial et radial
Grand filtre à peluches tiroir



POLYVALENCE

Fait-sur-mesure - personnalisation
OPL > SELF - Modèle OPL standard facilement transformable en version libre-service



ERGONOMIE

Filtre à peluches tiroir, maille en acier inoxydable
Grand diamètre de porte
Sens d'ouverture de porte ajustable sur site



MAINTENANCE

Panneau de commande rabattable : accès facile et ergonomique
Menu technique : statistiques, récupération de données pour le SAV, mises à jour logicielles, etc.
Accès facile aux composants



AUTRES

Carrosserie en skinplate gris, aspect inox
NOUVEAU : transmission par motoréducteur sur modèles DD-45 à 80
SOFT DRY - Nouvelles perforations du tambour
COOL DOWN - anti-froissement en fin de cycle
Chauffage électrique, gaz ou vapeur
Homologation CE



OPTIONS

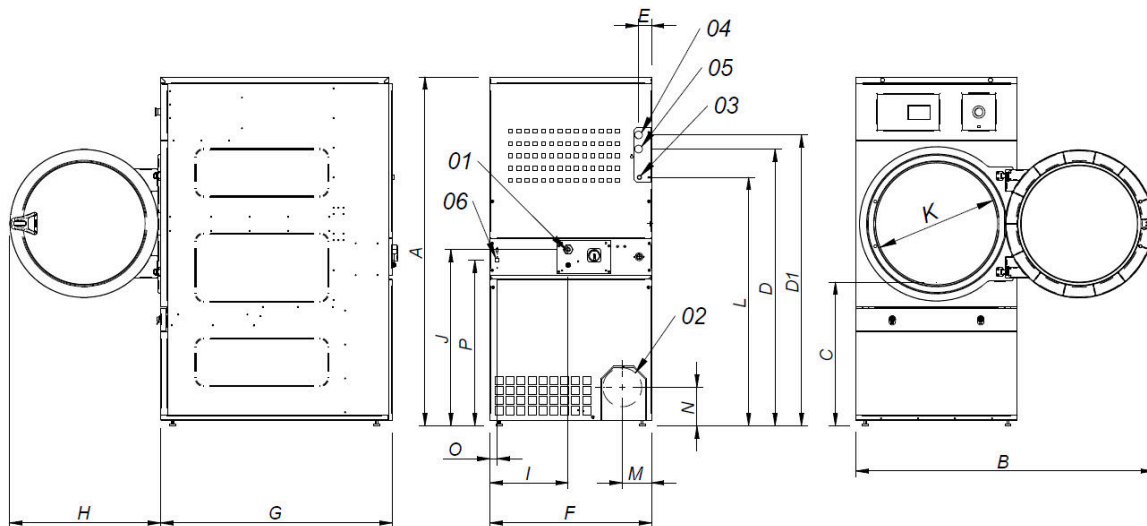
- DG Hublot double vitrage DD-11-28
- NG Séchoir chauffage gaz naturel (propane standard)
- RD Ouverture de porte opposée 11-35
- BMS Nouvel affichage pour programmeur EM
- AF panneau arrière avec filtre air de 11 à 35
- F06 filtre peluches mailles 0,6mm (standard 0,3mm)
- F12 filtre peluches mailles 1,2 mm (standard sur 0,3 mm)
- SSC Carrosserie inox 11
- SSF Panneau frontal inox 11, 14, 18
- BSS Batterie vapeur inox 11-14-18
- WB Emballage bois 11
- 400V 3N 60 Hz DD--11-35
- 230V 3~ 50 Hz DD-11, 14, 18 E
- 230V 3~ 60 Hz DD-11,14, 18 E
- 230V 3~ 60 Hz DD-11,35 G/S
- 230V 1N 50 Hz DD-11 E
- 440/480V 3~ 60 Hz DD-11,18
- Options paiement pour libre-service

CAPACITE ET TAMBOUR		UNIT.	DD-11 BRONZE EM
Capacité 1/18		Kg	11,7
		lb	25,7
Capacité 1/20		Kg	10,5
		lb	23,1
Ø Tambour		mm	750
		inch	29,5
Longueur tambour		mm	475
		inch	18,7
Volume tambour		l	210
		cu ft	7,41
Ø Porte		mm	574
		inch	22,6
Hauteur centre porte		mm	976
		inch	38,4
Hauteur du sol au bas de la porte		mm	618
		inch	24,33
CHAUFFAGE ÉLECTRIQUE			
Capacité d'évaporation		L/h	9,3
		US gallon/h	2,46
Production horaire		Kg/h	20,3
		lb/h	44,75
Puissance chauffage installée		kW	12
Puissance électrique installée		kW	12,67
Puissance moteur tambour		kW	0,37
CHAUFFAGE GAZ			
Capacité d'évaporationn (mod. gaz)		L/h	14,5
		US gallon/h	3,83
Production horaire (mod. gaz)		Kg/h	28,60
		lb/h	63,05
Puissance chauffage gaz installée		kcal/h	17727
		Btu/h	69996
Puissance gaz installée		kW	20,5
Puissance électrique installée		kW	0,67
Consommation instantanée gaz propane (G31)		Kg/h	1,76
		lb/h	3,88
Consommation instantanée gaz naturel (G20)		m ³ /h	2,17
		cfm	1,28
Ø Entrée gaz		BSPP ISO 228-1	1/2"
CHAUFFAGE VAPEUR			
Puissance chauffage vapeur installée		kW	30
		Btu/h	102364
Puissance électrique installée		kW	0,67
Consommation de vapeur (8 barG) - Standard		kg/h	53
Consommation de vapeur (116 psiG)		lb/h	63,8
Pression vapeur		barG	6 - 9
		psiG	87 - 130,5
Entrée - sortie vapeur standard		BSPT- ISO7.1	3/4"
Entrée vapeur - sortie condensats		NPT ANSI B1.20.1 Tapered	3/4"
Consommation vapeur (5 barG) - Basse pression		kg/h	57
Consommation vapeur (72,5 psiG) - Basse pression		lb/h	68,7
Pression vapeur (basse pression)		barG	3 - 6
		psiG	43,5 - 87
Entrée - Sortie de vapeur - Basse pression		BSPT- ISO7.1	1"
VENTILATION			
Puissance moteur ventilateur		kW	0,25
Débit d'air nominal		m ³ /h	850
		cfm	500



Ø Sortie buées	mm	200	
	inch	7,87	
ÉMISSION DE CHALEUR			
Émission totale de chaleur max.	kW	1,2	
	Btu/h	4097	
Émission maximale de chaleur frontale	kW	0,8	
	Btu/h	2868	
CONNEXIONS			
Tension 230V - I + N + T	Nº x mm² / A	E	G / S
Tension 230V - III + T	Nº x mm² / A	3 x 25 / 63A	3 x 1,5 / 16A
Tension 400V - III + N + T	Nº x mm² / A	4 x 10 / 40A	3 x 1,5 / 16A
Tension 400V - III + N + T	Nº x mm² / A	5 x 4 / 25A	3 x 1,5 / 16A
DIMENSIONS NETTES / DIMENSIONS AVEC EMBALLAGE			
Largeur nette / brute	mm	785 / 865	
	inch	30,9 / 34,1	
Profondeur nette / brute	mm	855 / 940	
	inch	33,7 / 37	
Hauteur nette / brute (* chauffage démonté)	mm	1.694 / 1.840	
	inch	66,7 / 72,4	
Poids net / brut	Kg	172 / 180	
	lb	379 / 397	
AUTRES			
Niveau sonore	dB	64	

* Dimensions modèle 45 kg gaz ou vapeur identique au modèle 80 kg (incorpore les batteries à l'arrière)



01 CONNEXION ELECTRIQUE
02 SORTIE BUEES Ø200
03 CONNEXION GAZ 1/2"
04 CONNEXION VAPEUR 3/4"
05 SORTIE CONDENSATS 3/4"
06 CONNEXION ETHERNET (uniquement disponible pour les modèles CONTROL ET2)

	A	B	C	D	D1	E	E1	F	G	H	I	J	K	L	M	N	O	P
DD-11	1694*	1447	689	1354	1422	68	68	785	855	735	380	870	575	1226	133	180	35	805
DD-14	1694*	1447	689	1354	1422	68	68	785	989	735	380	870	575	1226	133	180	35	805

* Mesure avec pieds montés (30mm)

