



## PRESTACIONES

### MAN / MAN-C

El ciclo de trabajo es completamente automático y la duración de vaporización y secado es ajustable por tres temporizadores 9 ciclos disponibles

El ancho de los hombros y la bolsa son ajustables

El soporte de la bolsa (marco) con sus controles gira a 360°

No necesita airo comprimido

#### MAN (SIN CALDERA)

- Sin caldera, para ser conectado a un suministro central de vapor
- Necesita entrada y salida de vapor
- Se puede instalar con generador de vapor SB-24 - 12 kw
- Voltaje 400 V III +N / 230 V III 50-60 Hz

#### MAN-C (AUTÓNOMO)

- Con caldera incorporada, 18 litros
- Alimentación automática de agua
- Control de presión automático (4,5 bares)
- Voltaje 400 V III +N / 230 V III 50-60 Hz

### MAN-SHIRT

- para el acabado de camisas, abrigos y chaquetas lavados en húmedo o en seco
- Sin caldera: para conectar a red de vapor
- Se puede instalar con el generador de vapor SB-24 - 22 KW
- Programador con 9 ciclos de trabajo completamente automatizados con regulación de tiempos de vaporización y soplado mediante temporizadores
- Consola lateral de control para funciones neumáticas, control de apiración y encendido/apagado
- Operada neumáticamente (tensores de mangas, posterior anterior e inferiores)
- Sistema de tensión especial en la parte inferior para prendas largas y cortas, accionado por fotocélula
- Maniquí con altura regulable neumáticamente
- Apertura hombro regulable manualmente
- Dispositivo neumático para regular aire del ventilador
- Potente ventilador de 3CV
- Necesita conexión a compresor de aire comprimido, presión de trabajo de aire: 5-6 bar, consumo de aire: 20 NI/min
- Voltaje 400V III+N / 230V III 50-60 Hz

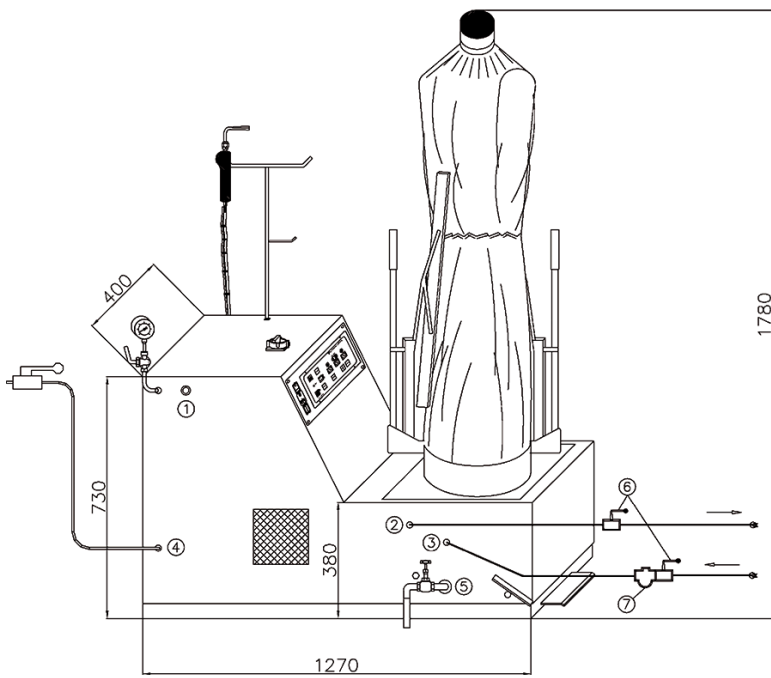
### MAN-COAT

- Maniquí tensor automático para chaquetas y americanas
- Sin caldera: para conectar a red de vapor
- Ciclo de trabajo con 9 programas de trabajo memorizados y reprogramable
- Estructura telescópica, altura hasta 1500 mm
- Estructura giratoria hasta 350° y pala de bloqueo central para sujetar la prenda
- Sensores para captar la longitud de la prenda
- Doble sistema anti-deformación (anti-strectch) en longitud (urdimbre) y anchura (trama)
- Grupo hombros ajustable
- Válvula de compuerta para regular la intensidad del aire impulsado
- Para conectar a red de aire comprimido, presión de trabajo de aire: 5-6 bar, consumo de aire: 8-9 NI/min
- Se puede instalar con un generador de vapor SB-24 - 22 kw
- Voltaje: 400V III+N / 230V III 50-60 Hz



DATOS GENERALES	UNIT.	MAN-C
Caldera	-	SI
Capacidad caldera	L	
Grupo plancha	-	-
Pistola vapor	-	OPC
POTENCIA		
Motor bomba	HP	0,8
Resistencia caldera (opcional)	kW	12
Potencia ventilador	kW	1
CONEXIONES		
Ø Entrada agua	BSP	3/8"
Ø Salida agua caldera	BSP	1/2"
Ø Entrada vapor	BSP	-
Ø Salida condensados vapor	BSP	-
Presión vapor	bar	4,5
Consumo vapor	Kg/h	10-15
Ø Entrada aire	BSP	-
Ø Salida aire	mm	-
Presión aire	bar	-
Consumo de aire	NI/min	-
DIMENSIONES NETAS / DIMENSIONES CON EMBALAJE		
Ancho neto / Ancho bruto	mm	1.360 / 1.390
Profundo neto / Profundo bruto	mm	610 / 640
Alto neto / Alto bruto	mm	1.780 / 1.910
Peso neto / Peso bruto	kg	130 / 151
Volumen	m <sup>3</sup>	1,48 / 1,70
OTROS		
Voltaje	V	230/400V 3~ 50-60
Nivel sonoro	dB	70





1. Entrada alimentación eléctrica
2. Toma de vapor 3/8"
3. Retorno de condensados 3/8"
4. Entrada de agua 3/8"
5. Desagüe de caldera 1/2"
6. Válvula de cierre
7. Válvula de retención

