



SPE600-3300

Calandres compactes SPE

FONCTIONNALITÉS

Les modèles SPE sont des calandres qui sèchent, repassent, plient longitudinalement et transversalement. Ils peuvent être équipés, en option, d'un empileur (2 modèles possibles).

- Dimensions du cylindre: longueurs utiles 2m60 et 3m30, ø 600, 800 ou 1000 mm
- 1 ou 2 voies de travail: 1 voie pour les draps, 2 voies pour le linge de table et petites pièces
- Pli longitudinal (1 ou 2 plis) et transversal (jusqu'à 3 plis)
- Pliage par photocellules et air comprimé.
- 2 types d'empileur en option: possibilité de programmer le nombre d'articles à empiler. Position latérale à droite ou à gauche de la sècheuse.
- Variateur de fréquence.
- Engagement et repassage par bandes Nomex.
- Panneaux en acier laqué blanc.
- Cylindre poli et barre protège-doigts.
- Commande digitale : création de programmes avec paramètres de température et de vitesse :
 - de 3 à 10 m/min (ø 600 mm)
 - de 3 à 13 m/min (ø 800 mm)
 - de 4 à 18 m/min (ø 1000 mm)
- Grande capacité de production : selon l'humidité résiduelle du linge, directement à la sortie d'une laveuseessoreuse à super essorage :
 - jusqu'à 140 kg/h (ø 600 mm)
 - jusqu'à 220 kg/h (ø 800 mm)
 - jusqu'à 290 kg/h (ø 1000 mm)
- Chauffage électrique, gaz ou vapeur.
- Système d'extraction des buées puissant.
- Nécessite une connexion sur air comprimé : pression 6,5 bar



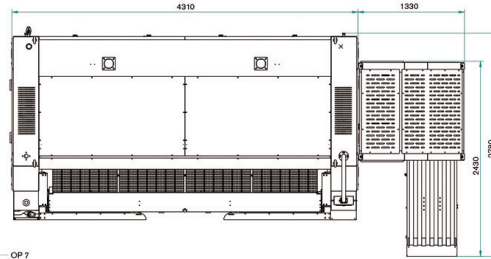
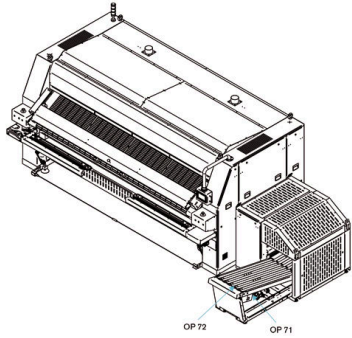
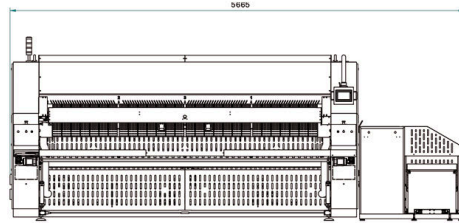
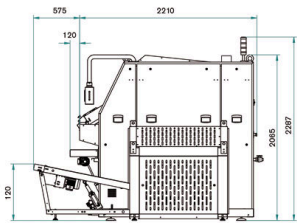
OPTIONS

- Empileur latéral Compact (empilage par lames)
- Empileur latéral Roll-off (empilage par entraînement)
- Bandes aspirantes pour aider à l'engagement
- Engageuse automatique à pinces 1 voie (nécessite l'option bandes d'engagement aspirantes)
- by pass pour sortie arrière
- Sortie arrière avec table (H=860 mm). Nécessite l'option by-pass
- Collecteur 2 voies arrière petites pièces (nécessite l'option by-pass)
- Collecteur 4 voies arrière petites pièces (nécessite l'option by-pass)
- Double pression d'air pour linge épais
- Rejet du linge sale ou déchiré (boutons)
- 4 voies pour pliage longitudinal
- Table de sortie latérale basse (sans empileur) H=480 mm
- Table de sortie latérale haute motorisée (sans empileur) H=805 mm
- Panneau de contrôle pivotant
- Service à distance
- Autre tension que 400V III+N 50Hz
- Emballage maritime pour COMPACT SPE
- Emballage maritime pour empileur latéral
- Emballage maritime pour empileur ROLL OFF
- Emballage maritime pour collecteur 2 voies
- Emballage maritime pour collecteur 4 voies

DONNÉES GENERALES	UNIT.	SPE600-3300
Production théorique chauffage élec./vapeur	Kg/h	110-140
Production théorique chauffage gaz atm.*	Kg/h	110-140
Production théorique chauffage gaz radiant (+20%)*	Kg/h	132-168
Ø Cylindre	mm	600
Longueur utile	mm	3.300
Hauteur de chargement	mm	1.050
Vitesse de travail	m/min	3-12
Type de commande	-	Digital
Nbre de programmes	Nº.	20
FONCTIONS PRINCIPALES		
Séchage	-	OUI
Repassage	-	OUI
Pliage longitudinal	-	OUI
Pliage transversal	-	OUI
Empilage latéral (empileur Roll-Off ou Compact)	-	OPT
PLIEUSE		
1 voie - pli longitudinal	Nº.	1-2
1 voie - pli transversal	Nº	1-2-3
2 voies - pli longitudinal	Nº	1-2
2 voies - pli transversal	Nº	1-2
4 voies - pli transversal	Nº	1-2
4+ voies	Nº	NON
PUISSANCE		
Modèle électrique - Consommation	A	78
Modèle électrique - Puissance de chauffage	kW	54
Modèle électrique - Puissance électrique totale	kW	57,1
Modèle vapeur - Consommation	Kg/h	125
Modèle vapeur - Puissance (max 12 bar)	kW	75
Modèle vapeur - Puissance électrique totale	kW	3,1
Modèle gaz liquéfié (GPL) - Consommation	m³/h	3,2
Modèle gaz liquéfié (GPL) - Puissance	kW	86,3
Modèle gaz naturel (GN) - Consommation	m³/h	8,5
Modèle gaz naturel (GN) - Puissance	kW	80,3
Modèle gaz GPL / GN - Puissance électrique totale	kW	3,1
CONNEXIONS		
Ø Arrivée gaz	BSP	1"
Ø Arrivée vapeur	BSP	1"
Ø Condensats (modèle vapeur)	BSP	1/2"
Ø Arrivée d'air	mm	12
DIMENSIONS		
Largeur nette / largeur brute	mm	4.440 / 4.600
Profondeur nette / profondeur brute	mm	2.210 / 2.280
Hauteur nette / hauteur brute	mm	2.040 / 1.970
Poids net / Poids brut	Kg	3450 / 3750
Volume	m³	20,02 / 20,66
AUTRES		
Sortie des buées	Nº	2
Diamètre sortie des buées	mm	120
Débit d'aspiration d'air	m³/h	2 x 630
Consommation d'air (6,5 bar)	NI/h	15.000
Niveau sonore	dB	<80

* 50% d'humidité résiduelle, coton 140gr/m2, utilisation du cylindre à 100 %





- Standard :
- ST 1 - Voyant alarme
 - ST 2 - Arrêt d'urgence
 - ST 3 - Anneaux de levage (grue)
 - ST 4 - Sortie des buées

- Options :
- OP 1 - Bras pivotant
 - OP 2 - Bandes aspirantes
 - OP 3 - Pincettes engageuse
 - OP 4 - Bouton rejet du linge
 - OP 5 - Empileur Roll-off
 - OP 6 - Collecteur 2 ou 4 voies
 - OP 7 - Empileur Compact
 - OP 31 - Guide brosse engageuse
 - OP 51 - Bouton de réinitialisation
 - OP 52 - Bandes de transport
 - OP 71 - Bouton de réinitialisation
 - OP 72 - Bandes de transport

