



SPE600-3300

Calandras compactas SPE



PRESTACIONES

Los modelos SPE secan, planchan y pliegan (longitudinal y transversal) en 1 o 2 vías. Se pueden equipar con un apilador: 2 modelos opcionales disponibles.

- Medidas de rodillo : 2,60 m y 3,30 m de longitud, ø 600, 800 o 1000 mm
- 1 o 2 vías de trabajo: una vía para sábanas o dos vías para mantelería y pequeñas prendas.
- Plegado longitudinal (1 o 2 pliegues) y plegado transversal (hasta 3 pliegues)
- Funcionamiento plegado por fotocélulas y aire comprimido
- Opcional: dos tipos de apilador lateral con posibilidad de programar el número de prendas apiladas, puede situarse en cualquiera de los dos lados de la máquina.
- Variador de frecuencia.
- Bandas de introducción y planchado en Nomex.
- Mueble de acero lacado de color blanco.
- Rodillo de acero pulido provisto de barra salva-dedos.
- Control de pantalla táctil que permite la creación de programas con control de la temperatura y de la velocidad:
 - entre 3 y 10 metros/min (ø 600 mm)
 - entre 3 y 13 metros/min (ø 800 mm)
 - entre 4 y 18 metros/min (ø 1000 mm)
- Alta capacidad de producción dependiendo de la humedad residual de la ropa, directamente de una lavadora de alta velocidad:
 - hasta 140 kg/hora
 - hasta 220 kg/hora
 - hasta 290 kg/hora
- Calefacción eléctrica, gas o vapor.
- Potente sistema de extracción de vahos.
- Requiere una conexión con aire comprimido: presión 6,5 bar



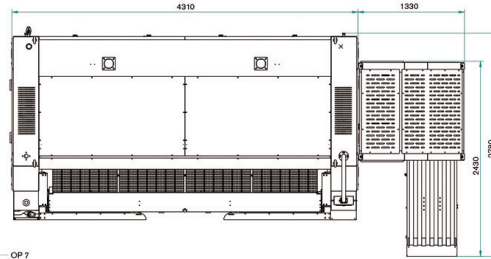
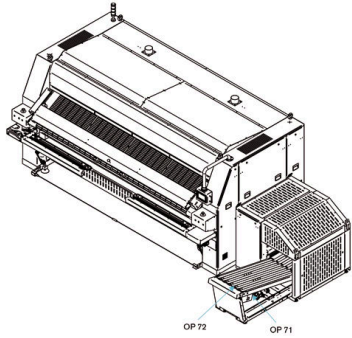
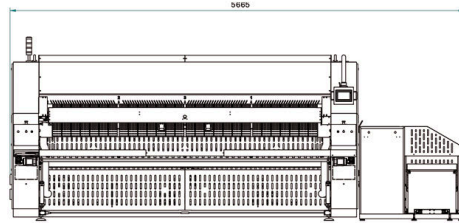
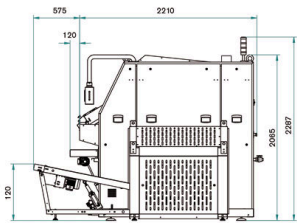
OPCIONES

- Apilador lateral Compact (apilado por palas)
- Apilador lateral Roll-off (apilado por arrastre)
- Bandas aspirantes para facilitar y mejorar la introducción
- Introdutor de pinzas 1 vía (necesita opción bandas de introducción aspirantes)
- By-pass para salida posterior
- Salida posterior con mesa (H=860 mm). Necesita opción by-pass
- Recojedor posterior 2 vías prendas pequeñas (necesita opción by-pass)
- Recojedor posterior 4 vías prendas pequeñas (necesita opción by-pass)
- Doble presión en pliegue longitudinal
- Rechazo ropa sucia o dañada (botones)
- 4 líneas de plegado solo longitudinal
- Mesa baja salida lateral (sin apilador) H=480 mm
- Mesa alta motorizada salida lateral (sin apilador) H=805 mm
- Panel de mandos giratorio
- Servicio remoto
- Voltaje diferente a 400V III + N 50Hz
- Embalaje marítimo para SPE
- Embalaje marítimo para apilador estándar
- Embalaje marítimo para apilador ROLL OFF
- Embalaje marítimo para RECOJE SERVILLETAS 2
- Embalaje marítimo para RECOJE SERVILLETAS 4

DATOS GENERALES	UNIT.	SPE600-3300
Producción teórica calentamiento eléc./Vapor	Kg/h	110-140
Producción teórica calentamiento gas atm.*	Kg/h	110-140
Producción teórica calentamiento gas radiante (+20%)*	Kg/h	132-168
Ø Rodillo	mm	600
Ancho útil	mm	3.300
Altura suelo-bandas introducción	mm	1.050
Velocidad de trabajo	m/min	3-12
Tipo de Control	-	Digital
Nº Programas	Nº.	20
FUNCIONES PRINCIPALES		
Secado	-	SI
Planchado	-	SI
Plegado longitudinal	-	SI
Plegado transversal	-	SI
Apilado lateral (apilador Roll-Off o compacto)	-	OPC
VÍAS DE TRABAJO Y PLIEGUES		
1 vía - Pliegues longitudinales	Nº.	1-2
1 vía - Pliegues transversales	Nº	1-2-3
2 vías - Pliegues longitudinales	Nº	1-2
2 vías - Pliegues transversales	Nº	1-2
4 vías - Pliegues longitudinales	Nº	1-2
4+ vías	Nº	NO
POTENCIAS		
Mod. eléctrico - Consumo	A	78
Mod. eléctrico - Potencia calentamiento	kW	54
Mod. eléctrico - Potencia total eléctrica	kW	57,1
Mod. vapor - Consumo	Kg/h	125
Mod. vapor - Potencia (máx 12 bar)	kW	75
Mod. vapor - Potencia total eléctrica	kW	3,1
Mod. gas licuado (GLP) - Consumo	m³/h	3,2
Mod. gas licuado (GLP) - Potencia	kW	86,3
Mod. gas natural (GN) - Consumo	m³/h	8,5
Mod. gas natural (GN) - Potencia	kW	80,3
Mod. Gas GLP / GN - Potencia total eléctrica	kW	3,1
CONEXIONES		
Ø Entrada gas	BSP	1"
Ø Entrada vapor (12 bar max.)	BSP	1"
Ø Condensación (Modelo vapor)	BSP	1/2"
Ø Entrada aire comprimido	mm	12
DIMENSIONES		
Ancho neto / Ancho bruto	mm	4.440 / 4.600
Profundo neto / Profundo bruto	mm	2.210 / 2.280
Alto neto/ Alto bruto	mm	2.040 / 1.970
Peso neto / Peso bruto	Kg	3450 / 3750
Volumen	m³	20,02 / 20,66
OTROS		
Salida de vahos	Nº	2
Ø Salida de vahos	mm	120
Caudal de aire aspiración	m³/h	2 x 630
Consumo aire (6,5 Bar)	NI/h	15.000
Nivel Sonoro	dB	<80

* 50% de humedad residual, 140gr/m2 de algodón, utilización del rodillo al 100%





Estándar:

- ST 1 - Luz de alarma
- ST 2 - Paro de seguridad
- ST 3 - Armellas para carga (grúa)
- ST 4 - Salida de humps

Opciones:

- OP 1 - Brazo giratorio
- OP 2 - Bandas aspirantes
- OP 3 - Pinzas introductor
- OP 4 - Botón rechazo de ropa
- OP 5 - Apilador Roll-off
- OP 6 - Recogedor posterior 2 o 4 vías
- OP 7 - Apilador Compact
- OP 31 - Guías de alineación introductor
- OP 51 - Botón de reinicio
- OP 52 - Cintas transportadas
- OP 71 - Botón de reinicio
- OP 72 - Cintas transportadas

