



SP1000-3300

Calandras compactas SP



PRESTACIONES

Los modelos SP secan, planchan y están equipados con una plegadora longitudinal

- Medidas de rodillo : 2,60 m y 3,30 m de longitud, ø 600, 800 o 1000 mm
- Plegado longitudinal con 1 o 2 pliegues en dos vías independientes
- Funcionamiento plegado por fotocélulas y aire comprimido
- Variador de frecuencia.
- Bandas de introducción y planchado en Nomex.
- Mueble de acero lacado de color blanco.
- Rodillo de acero pulido provisto de barra salva-dedos
- Control de pantalla táctil que permite la creación de programas con control de la temperatura y de la velocidad:
 - entre 3 y 10 metros/min (ø 600 mm)
 - entre 3 y 13 metros/min (ø 800 mm)
 - entre 4 y 18 metros/min (ø 1000 mm)
- Alta capacidad de producción dependiendo de la humedad residual de la ropa, directamente de una lavadora de alta velocidad:
 - hasta 140 kg/hora (ø 600 mm)
 - hasta 220 kg/hora (ø 800 mm)
 - hasta 290 kg/hora (ø 1000 mm)
- Calefacción eléctrica, gas o vapor.
- Potente sistema de extracción de vahos.
- Requiere una conexión con aire comprimido: presión 6,5 bar

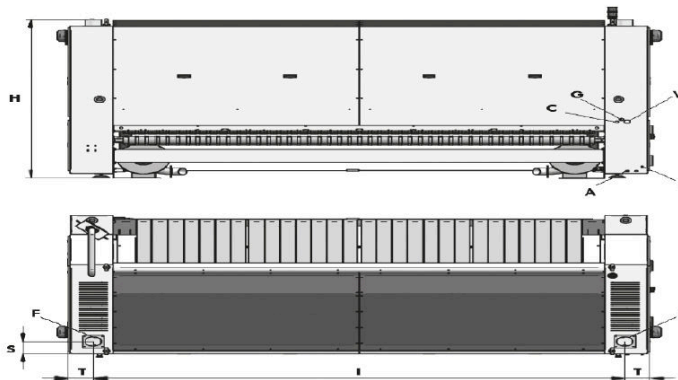
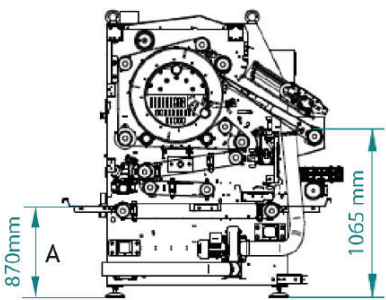


OPCIONES

- Bandas aspirantes para facilitar y mejorar la introducción
- Introdutor de pinzas 1 vía (sin bandas de introducción aspirantes)
- Salida trasera con mesa posterior + by pass
- Plegador transversal CPL-CROSS 260 + apilador SP
- Plegador transversal CPL-CROSS 330 + apilador SP
- Salida posterior motorizada - altura 860 mm. Incluye salida posterior
- Recojedor de servilletas de 2 vías para SP
- Recojedor de servilletas de 4 vías para SP
- By-pass
- Doble presión en pliegue longitudinal
- Rechazo de ropa sucia o dañada
- Voltaje diferente a 400 V III + N 50 Hz
- Embalaje marítimo para SP

DATOS GENERALES	UNIT.	SP1000-3300
Producción teórica* calentamiento eléc./Vapor/gas atm.	Kg/h	290
Producción teórica* calentamiento gas radiante	Kg/h	331
Ø Rodillo	mm	1.000
Ancho útil	mm	3.300
Altura suelo-bandas introducción	mm	1.050
Velocidad de trabajo	mt/min	4-18
Tipo de Control	-	Digital
Nº Programas	Nº	20
PLEGADO		
1 vía - Pliegue longitudinal	Nº	1-2
2 vías - Pliegue longitudinal	Nº	1-2
POTENCIAS		
Calentamiento eléctrico	kW	90
Potencia total eléctrica (Modelo eléctrico)	kW	92,6
Calentamiento gas (natural/ LPG)	kW	155,70 / 159,10
Potencia total eléctrica (Modelo gas)	kW	2,6
Calentamiento vapor	kW	150
Potencia total eléctrica (Modelo Vapor)	kW	2,6
CONEXIONES		
Ø Entrada gas	BSP	1"
Ø Entrada vapor (12 bar max.)	BSP	1-1/4"
Ø Condensación (Modelo vapor)	BSP	1"
Ø Entrada aire	BSP	12
DIMENSIONES / DIMENSIONES DE EMBALAJE		
Ancho neto / Ancho bruto	mm	4.486 / 4.570
Profundo neto / Profundo bruto	mm	1.985 / 2.070
Alto neto/ Alto bruto	mm	2.180 / 2.380
Peso neto / Peso bruto	Kg	3.950 / 4.500
Volumen	m3	19,41 / 22,51
OTROS		
Salida de vahos	Nº	2
Ø Salida de vahos	mm	160
Caudal de aire aspiración	m3/h	2 x 1.000
Consumo aire (6,5 Bar)	mm	9.500
Nivel Sonoro	dB	70

* 50% de humedad residual, 140gr/m2 de algodón, utilización del rodillo al 100%



- A. Entrada aire comprimido
- B. Mesa de recolección
- C. Descarga condensación (modelo vapor)
- E. Conexión eléctrica
- F. Salida de vahos
- G. Entrada gas
- V. Entrada vapor

	H	I	T	S	A	C	E	F	G	V
SP1000-2600	2.166	3.242	186	152	Ø 12	1"	5 x 2,5	Ø 160	1"	1-1/4"
SP1000-3300	2.166	3.942	186	152	Ø 12	1"	5 x 2,5	Ø 160	1"	1-1/4"

