

DD-80 BRONZE EM

Secadoras BRONZE



CONTROL ELECTRÓNICO

Programador electrónico fácil de uso con botones para controlar el tiempo y la temperatura



PRESTACIONES

Inversión de giro estándar
Tambor en acero inoxidable estándar
Variador de frecuencia estándar



EFICIENCIA

DOUBLE FLOW - Sistema de flujo de aire axial-radial.
Gran filtro de borras como cajón



VERSATILIDAD

Hechas a medida - Personalización
OPL > Autoservicio - La secadora estándar OPL fácilmente transformable para versión autoservicio



ERGONOMÍA

Cajón del filtro, malla en acero inoxidable
Diámetros de puerta grandes
Inversión de sentido de apertura de puerta



MANTENIMIENTO

Panel de mandos abatible: acceso fácil y ergonómico
Menú técnico: estadísticas, recuperación de datos para servicio postventa, actualizaciones de software, etc.
Fácil acceso a componentes



OTROS

Mueble skinplate gris, efecto inox.
NUEVO: transmisión por motorreductor en modelos DD-45 a 80
SOFT DRY - Tambor con perforaciones embutidas.
COOL DOWN - Enfriamiento al final del ciclo.
Disponibles en calefacción eléctrica, gas o vapor.
CE aprobado



OPCIONES

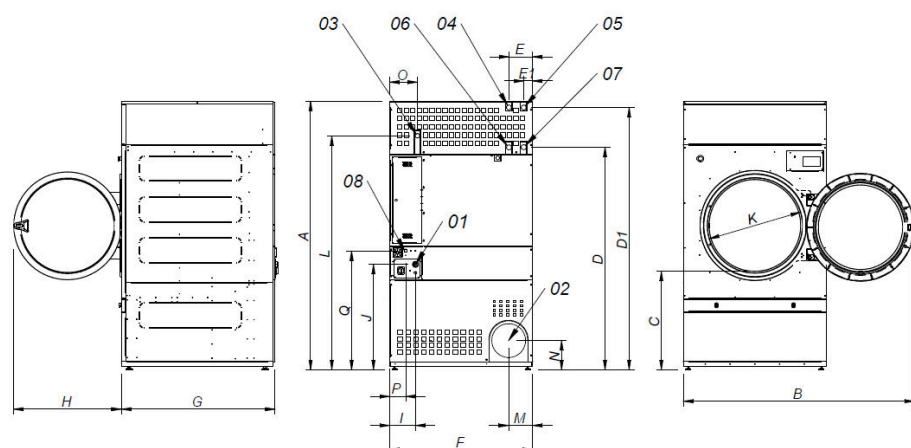
- GM Puerta corredera manual modelos 45 a 80 (sin doble cristal)
- DG Doble cristal puerta DD-35-80
- NG Secadora calefacción Gas Natural (Propano estándar)
- RD Apertura puerta contraria 45-80
- BMS Nuevo Pantalla para programador EM
- AF Panel posterior entrada de aire externa+filtro de 45 a 80
- F06 Filtro de borras con mallado 0,6 mm (estándar es 0,3 mm)
- F12 Filtro de borras con mallado 1,2 standard (estándar es 0,3)
- SSC Mueble en acero inoxidable 80
- LPB Batería de vapor a baja presión 45,60,80
- WB Embalaje de madera 80
- 400V 3N 60 Hz DD- 45-80 E/S
- 400V 3N 60 Hz DD 45-80 G
- 230V 3~ 50 Hz DD-45-80 G
- 230V 3~ 60 Hz DD-45,80 S
- 230V 3~ 60 Hz DD-45,80 G
- 400V 3~ 50 Hz DD-60-80
- 440/480V 3~ 60 Hz DD-45-60-80

CAPACIDAD Y TAMBOR	UNIT.	DD-80 BRONZE EM
Capacidad 1/18	Kg	83,3
	lb	183,6
Capacidad 1/20	Kg	75
	lb	165,3
Ø Tambor	mm	1.225
	inch	48,2
Profundidad tambor	mm	1.252
	inch	49,3
Volumen tambor	l	1.500
	cu ft	52,95
Ø Boca puerta	mm	802
	inch	31,6
Altura centro puerta	mm	1.275
	inch	50,2
Altura suelo hasta parte baja puerta	mm	813
	inch	31,99
CALEFACCIÓN ELÉCTRICA		
Poder de evaporación	L/h	64
	US gallon/h	16,91
Producción horaria	Kg/h	128,6
	lb/h	283,51
Potencia de calefacción instalada	kW	72
Potencia eléctrica instalada	kW	74,65
Potencia motor tambor	kW	1,50
CALEFACCIÓN GAS		
Poder de evaporación	L/h	86,5
	US gallon/h	22,85
Producción horaria	Kg/h	173,10
	lb/h	381,62
Potencia de calefacción instalada gas	kcal/h	103181
	Btu/h	409457
Potencia de calefacción instalada gas	kW	120
Potencia eléctrica instalada gas	kW	2,65
Consumo instantaneo gas propano (G31)	Kg/h	10,28
	lb/h	22,66
Consumo instantaneo gas natural (G20)	m ³ /h	12,71
	cfm	7,48
Ø Entrada gas	BSPP ISO 228-1	3/4"
CALEFACCIÓN VAPOR		
Potencia de calefacción instalada vapor	kW	128
	Btu/h	436754
Potencia eléctrica instalada vapor	kW	2,65
Consumo de vapor (8 barG) - Estandar	kg/h	171
Consumo de vapor (116 psiG)	lb/h	206
Presión vapor	barG	7 - 12
	psiG	101,5 - 174
Entrada - salida vapor estandar	BSPT- ISO7.1	1"
Entrada vapor - salida condensados	NPT ANSI B1.20.1 Tapered	1"
Consumo vapor (5 barG) - Baja Presión	kg/h	147
Consumo vapor (72,5 psiG) - Baja Presión	lb/h	177,1
Presión vapor - Baja presión	barG	4 - 7
	psiG	58 - 101,5
Entrada - salida vapor - Baja presión	BSPT- ISO7.1	1" 1/2
VENTILACIÓN		
Potencia motor ventilador	kW	1,10
Caudal aire nominal	m ³ /h	3.000
	cfm	1766



Ø Evacuación de vahos	mm	300	
	inch	11,81	
EMISIÓN DEL CALOR			
Emisión de calor total máx.	kW	6,5	
	Btu/h	22124	
Emisión de calor frontal máx.	kW	2,9	
	Btu/h	9833	
CONEXIONES			
Tensión 230V - I + N + T	Nº x mm ² / A	E	G / S
Tensión 230V - III + T	Nº x mm ² / A	-	4 x 2,5 / 25A
Tensión 400V - III + N + T	Nº x mm ² / A	5 x 50 / 125A	5 x 2,5 / 25A
DIMENSIONES NETAS / DIMENSIONES CON EMBALAJE			
Ancho neto / bruto	mm	1.270 / 1.330	
	inch	50 / 52,4	
Profundidad neta / bruta	mm	1.598 / 1.705	
	inch	62,9 / 67,1	
Altura neta / bruta (* calefaccion desmontada)	mm	2.380 / 2.200	
	inch	93,7 / 86,6	
Peso neto / bruto	Kg	657 / 715	
	lb	1.448 / 1.576	
OTROS DATOS			
Nivel sonoro	dB	67	

* Medidas modelo 45 kg Gas o vapor igual que modelo 80 kg (incorpora las baterías en la parte posterior)



- 01 ACOMETIDA ELECTRICA
- 02 SALIDA VAHOS Ø300
- 03 ENTRADA GAS 3/4"
- 04 ENTRADA VAPOR (DD-45) 1"
- 05 ENTRADA VAPOR (DD-60/80) 1"
- 06 SALIDA CONDENSADOS (DD-45) 1"
- 07 SALIDA CONDENSADOS (DD-60/80) 1"
- 08 CONEXIÓN ETHERNET (sólo disponible con modelos ET2)

	A	B	C	D	D1	E	E1	F	G	H	I	J	K	L	M	N	O	P	Q
DD-45	2380*	2045	874	1981	2311	211	80	1270	1106	956	248	935	802	2088	214	240	244	160	1053
DD-60	2380*	2045	874	1981	2311	211	80	1270	1366	956	248	935	802	2088	214	240	244	160	1053
DD-80	2380*	2045	874	1981	2311	211	80	1270	1598	956	248	935	802	2088	214	240	244	160	1053

* Medida con patas montadas (30mm)

