

# DD-28 GOLD ET2

## Séchoirs GOLD



### EASY TOUCH 2

Ecran tactile 7" convivial et programmable ET2.  
Connexion USB.  
Plateforme en ligne gratuite pour la programmation, la télémétrie, l'analyse de données  
Affichage de vidéos (pubs, instructions, etc.)  
37 langues disponibles



### FONCTIONNALITÉS

Inversion de sens du tambour standard  
Tambour inox standard  
Variateur de fréquence standard



### EFFICIENCE

**CARE DRY** - Contrôle de l'humidité intelligent avec mesure précise de température à l'entrée d'air du tambour  
**AIR RE-CYCLE** - Système de recirculation d'air efficace  
**ISOLATION THERMIQUE** - Circuit d'air complet et hublot double vitrage  
**OPTIMAL FLOW** - nouveau système d'optimisation du flux d'air  
Grand filtre à peluches tiroir



### POLYVALENCE

Fait-sur-mesure - personnalisation  
**WET CLEANING**



### CONNECTIVITÉ

**Communication Danube Online - IoT standard**  
Service technique à distance  
Gestion de blanchisseries



### ERGONOMIE

Filtre à peluches tiroir, maille en acier inox  
Grand diamètre de porte  
Sens d'ouverture de porte ajustable sur site



### MAINTENANCE

Panneau de commande rabattable : accès facile et ergonomique  
Menu technique : statistiques, récupération de données pour le SAV, mises à jour logicielles, etc.  
Accès facile aux composants



### AUTRES

Carrosserie en skinplate gris, aspect inox  
**NOUVEAU** : transmission par motoréducteur sur modèles DD-45 à 80  
**SPRINKLER** - Système anti-incendie  
**SOFT DRY** - Nouvelles perforations du tambour  
**COOL DOWN** - anti-froissement en fin de cycle  
Chauffage électrique, gaz ou vapeur  
Homologation CE



### OPTIONS

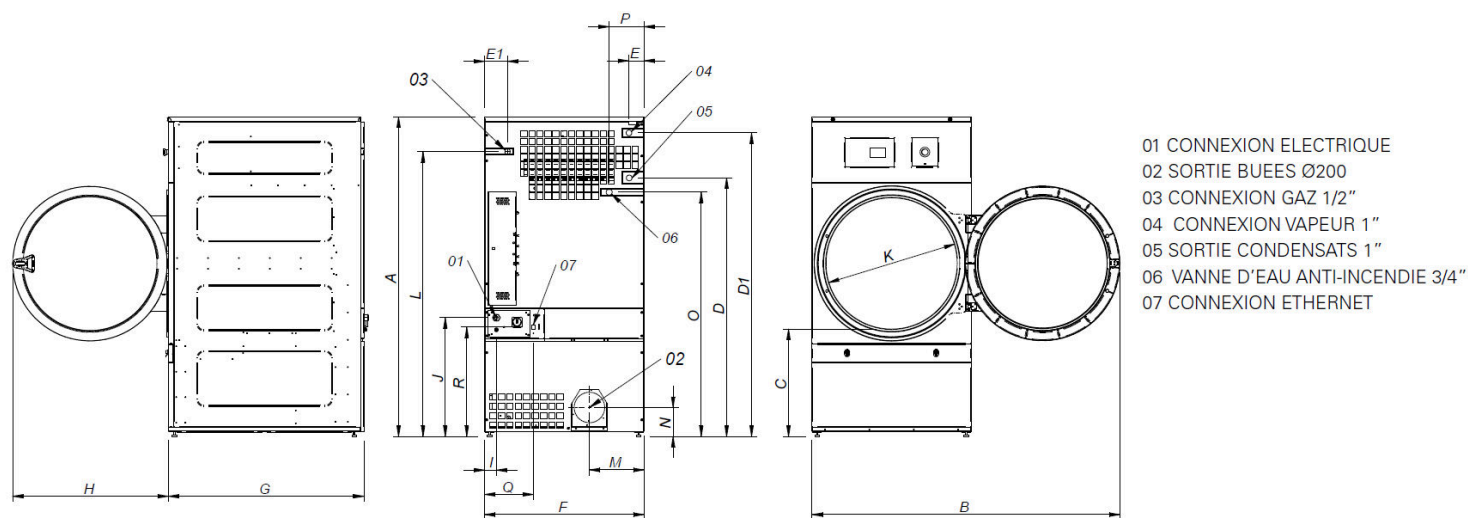
- Licence IoT - Danube Online
- NG Séchoir chauffage gaz naturel (propane standard)
- RD Ouverture de porte opposée 11-35
- TR Modèle tropicalisé (ET2)
- DS Dosificateur / pulverisateur de parfum
- AF panneau arrière avec filtre air de 11 à 35
- F06 filtre peluches mailles 0,6mm (standard 0,3mm)
- F12 Filtre peluches mailles 1,2mm (standard 0,3mm)
- SSC Carrosserie inox 28
- SSF Panneau frontal inox 28, 35
- BSS batterie vapeur inox 28-35
- LPB Batterie vapeur basse pression 28,35
- 400V 3N 60 Hz DD- 11-35
- 230V 3~ 50 Hz DD-22-35 E
- 230V 3~ 60 Hz DD-22,35 E
- 230V 3~ 60 Hz DD-11,35 G/S
- 440/480V 3~ 60 Hz DD-22-35
- WB Emballage bois 28

CAPACITE ET TAMBOUR		UNIT.	DD-28 GOLD ET2
Capacité 1/18		Kg	30,6
		lb	67,3
Capacité 1/20		Kg	27,5
		lb	65
Ø Tambour		mm	947
		inch	37,3
Longueur tambour		mm	780
		inch	30,7
Volume tambour		l	550
		cu ft	19,42
Ø Ouverture porte		mm	802
		inch	31,6
Hauteur centre porte		mm	1.040
		inch	40,9
Hauteur du sol au bas de porte		mm	578
		inch	22,74
CHAUFFAGE ÉLECTRIQUE			
Capacité d'évaporation		L/h	26,80
		US gallon/h	7,08
Production horaire		Kg/h	51,60
		lb/h	113,76
Puissance chauffage installée		kW	30
Puissance électrique installée		kW	31,35
Moteur tambour		kW	0,55
CHAUFFAGE GAZ			
Capacité d'évaporationn (mod. gaz)		L/h	31,80
		US gallon/h	8,40
Production horaire (mod. gaz)		Kg/h	61,10
		lb/h	134,70
Puissance chauffage gaz installée		kcal/h	35254
		Btu/h	139899
Puissance chauffage gaz installée		kW	41
Puissance électrique installée		kW	1,35
Consommation instantanée gaz propane (G31)		Kg/h	3,51
		lb/h	7,74
Consommation instantanée gaz naturel (G20)		m <sup>3</sup> /h	4,34
		cfm	2,55
Ø Entrée gaz		BSPP ISO 228-1	1/2"
CHAUFFAGE VAPEUR			
Puissance chauffage vapeur installée		kW	50,10
		Btu/h	170948
Puissance électrique installée		kW	1,35
Consommation vapeur (8 barG) - Standard		kg/h	89
Consommation vapeur (116 psiG)		lb/h	107,2
Pression vapeur		barG	6 - 9
		psiG	87 - 130,5
Entrée - sortie vapeur standard		BSPT- ISO7.1	1"
Entrée vapeur - sortie condensats		NPT ANSI B1.20.1 Tapered	1"
Consommation vapeur (5 barG) - Basse pression		kg/h	93
Consommation vapeur (72,5 psiG) - Basse pression		lb/h	112
Pression vapeur (basse pression)		barG	3 - 6
		psiG	43,5 - 88
Entrée - Sortie vapeur - Basse pression		BSPT- ISO7.1	1" 1/2
VENTILATION			
Puissance moteur ventilateur		kW	0,75
Débit d'air nominal		m <sup>3</sup> /h	1.500
		cfm	883



Ø Sortie buées	mm	200	
Ø Sortie buées	inch	7,87	
<b>ÉMISSION DE CHALEUR</b>			
Émission totale de chaleur max.	kW	2,4	
	Btu/h	8194	
Émission maximale de chaleur frontale	kW	1,5	
	Btu/h	5121	
<b>CONNEXIONS</b>			
Tension 230V - I + N + T	Nº x mm <sup>2</sup> / A	E	G / S
Tension 230V - III + T	Nº x mm <sup>2</sup> / A	-	3 x 1,5 / 16A
Tension 400V - III + N + T	Nº x mm <sup>2</sup> / A	4 x 35 / 100A	3 x 1,5 / 16A
		5 x 16 / 63A	3 x 1,5 / 16A
<b>DIMENSIONS NETTES / DIMENSIONS AVEC EMBALLAGE</b>			
Largeur nette / brute	mm	985 / 1.065	
	inch	38,8 / 41,9	
Profondeur nette / brute	mm	1.054 / 1.154	
	inch	41,5 / 45,4	
Hauteur nette/brute	mm	1.975 / 2.080	
	inch	77,8 / 81,9	
Poids net / brut	Kg	230 / 260	
	lb	507 / 573	
<b>AUTRES</b>			
Niveau sonore	dB	65	

\* Dimensions modèle 45 kg gaz ou vapeur identique au modèle 80 kg (incorpore les batteries à l'arrière)



- 01 CONNEXION ELECTRIQUE
- 02 SORTIE BUEES Ø200
- 03 CONNEXION GAZ 1/2"
- 04 CONNEXION VAPEUR 1"
- 05 SORTIE CONDENSATS 1"
- 06 VANNE D'EAU ANTI-INCENDIE 3/4"
- 07 CONNEXION ETHERNET

	A	B	C	D	D1	E	E1	F	G	H	I	J	K	L	M	N	O	P	Q	R
DD-28	1975*	1910	660	1590	1875	102	130	985	1054	970	70	730	802	1760	337	178	1510	215	301	676
DD-35	1975*	1910	660	1590	1875	102	130	985	1210	970	70	730	802	1760	337	178	1510	215	301	676

\* Mesure avec pieds montés (30mm)

