

DD-14 SILVER ET2

Secadoras SILVER



EASY TOUCH 2

Pantalla táctil a color de 7", programable y de fácil uso
Conexión USB.
Incluye plataforma online para programar, telemetría, análisis de datos
Videos en pantalla: anuncios, instrucciones (útil para autoservicio)
37 idiomas



PRESTACIONES

Inversión de giro estándar
Tambor en acero inoxidable estándar
Variador de frecuencia estándar



EFICIENCIA

DOUBLE FLOW - Sistema de flujo de aire axial-radial.
Gran filtro de borras como cajón



VERSATILIDAD

Hechas a medida - Personalización
WET CLEANING
OPL > Autoservicio - La secadora estándar OPL fácilmente transformable para versión autoservicio



CONECTIVIDAD

Comunicación Danube Online - IoT estándar
Servicio técnico remoto
Gestión de lavanderías: OPL y autoservicio



ERGONOMÍA

Cajón del filtro, malla en acero inoxidable
Diámetros de puerta grandes
Inversión de sentido de apertura de puerta



MANTENIMIENTO

Panel de mandos abatible: acceso fácil y ergonómico
Menú técnico: estadísticas, recuperación de datos para servicio postventa, actualizaciones de software, etc.
Fácil acceso a componentes



OTROS

Mueble skinplate gris, efecto inox.
NUEVO: transmisión por motorreductor en modelos DD-45 a 80
SOFT DRY - Tambor con perforaciones embutidas.
COOL DOWN - Enfriamiento al final del ciclo.
Disponibles en calefacción eléctrica, gas o vapor.
CE aprobado



OPCIONES

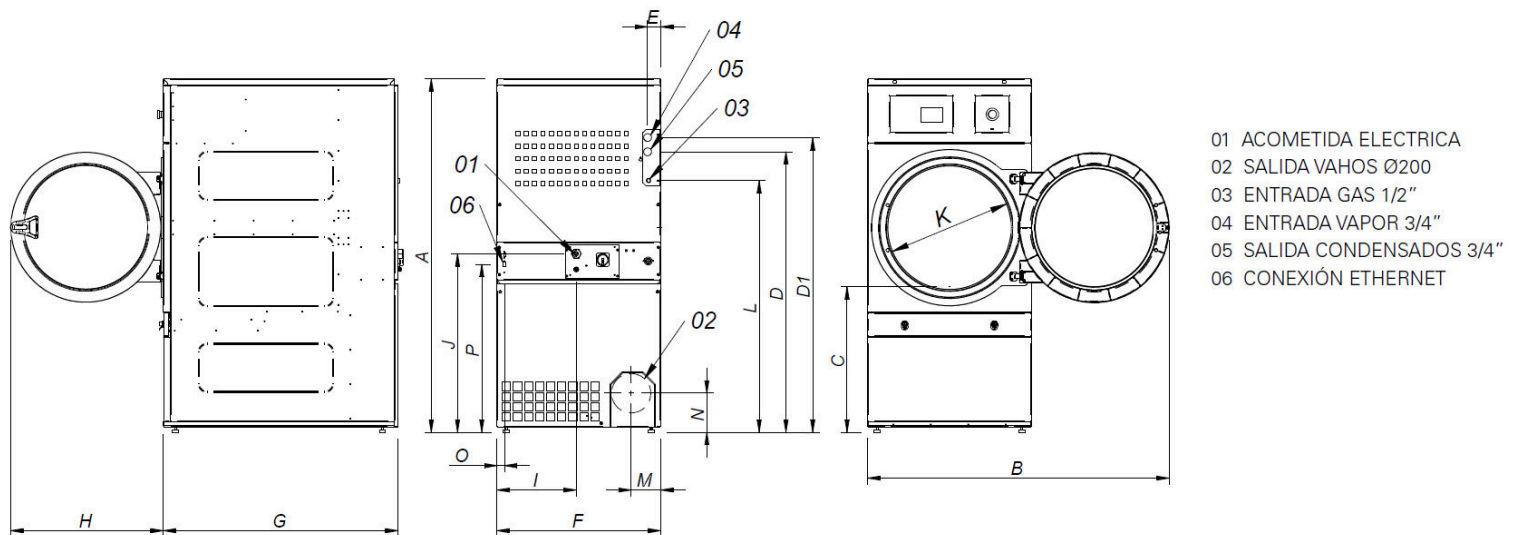
- Licencia IoT - Danube Online
- NG Secadora calefacción Gas Natural (Propano estándar)
- IMC CARE DRY control de humedad
- DG Doble cristal puerta DD-11-28
- FEX sprinkler Sistema anti-incendios 11-14-18
- RD Apertura puerta contraria 11-35
- TR Modelo tropicalizado (ET2)
- DS Dosificación - pulverización de perfume
- AF Panel posterior entrada de aire externa+filtro de 11 a 35
- F06 Filtro de borras con mallado 0,6 mm (estándar es 0,3 mm)
- F12 Filtro de borras con mallado 1,2 (estándar es 0,3 mm)
- SSC Mueble en acero inoxidable 14, 18
- SSF Panel frontal en acero inoxidable 11, 14, 18
- BSS Batería vapor en acero inox 11-14-18
- LPB Batería de vapor a baja presión 11-14-18
- RP Potencia reducida (de 12 kW en lugar de 18 kW) para secadoras eléctricas de 14 y 18 kg
- WB Embalaje de madera 14, 18
- 400V 3N 60 Hz DD-11-35
- 230V 3~ 50 Hz DD-11,18 E
- 230V 3~ 60 Hz DD-11,18 E
- 230V 3~ 60 Hz DD-11,35 G/S
- 440/480V 3~ 60 Hz DD-11,18
- Sistemas de pago para autoservicio

CAPACIDAD Y TAMBOR		UNIT.	DD-14 SILVER ET2
Capacidad 1/18	Kg		15
	lb		33,1
Capacidad 1/20	Kg		13,5
	lb		29,8
Ø Tambor	mm		750
	inch		29,5
Profundidad tambor	mm		610
	inch		24
Volumen tambor	l		270
	cu ft		9,53
Ø Boca puerta	mm		574
	inch		22,6
Altura centro puerta	mm		976
	inch		38,4
Altura suelo hasta parte baja puerta	mm		618
	inch		24,33
CALEFACCIÓN ELÉCTRICA			
Poder de evaporación	L/h		13,5
	US gallon/h		3,57
Producción horaria	Kg/h		26,9
	lb/h		59,30
Potencia de calefacción instalada	kW		18
Potencia eléctrica instalada	kW		18,67
Potencia motor tambor	kW		0,37
CALEFACCIÓN GAS			
Poder de evaporación	L/h		15,4
	US gallon/h		4,07
Producción horaria	Kg/h		30,25
	lb/h		66,69
Potencia de calefacción instalada gas	kcal/h		17727
	Btu/h		69996
Potencia de calefacción instalada gas	kW		20,5
Potencia eléctrica instalada gas	kW		0,67
Consumo instantaneo gas propano (G31)	Kg/h		1,76
	lb/h		3,88
Consumo instantaneo gas natural (G20)	m ³ /h		2,17
	cfm		1,28
Ø Entrada gas	BSPP ISO 228-1		1/2"
CALEFACCIÓN VAPOR			
Potencia de calefacción instalada vapor	kW		30
	Btu/h		102364
Potencia eléctrica instalada vapor	kW		0,67
Consumo de vapor (8 barG) - Estandar	kg/h		53
Consumo de vapor (116 psiG)	lb/h		63,8
Presión vapor	barG		6 - 9
	psiG		87 - 130,5
Entrada - salida vapor estandar	BSPT- ISO7.1		3/4"
Entrada vapor - salida condensados	NPT ANSI B1.20.1 Tapered		3/4"
Consumo vapor (5 barG) - Baja Presión	kg/h		57
Consumo vapor (72,5 psiG) - Baja Presión	lb/h		68,7
Presión vapor - Baja presión	barG		3 - 6
	psiG		43,5 - 89
Entrada - salida vapor - Baja presión	BSPT- ISO7.1		1"
VENTILACIÓN			
Potencia motor ventilador	kW		0,25
Caudal aire nominal	m ³ /h		850
	cfm		500



Ø Evacuación de vahos	mm	200	
	inch	7,87	
EMISIÓN DEL CALOR			
Emisión de calor total máx.	kW	1,8	
	Btu/h	6145	
Emisión de calor frontal máx.	kW	1,3	
	Btu/h	4302	
CONEXIONES			
Tensión 230V - I + N + T	Nº x mm² / A	-	3 x 1,5 / 16A
Tensión 230V - III + T	Nº x mm² / A	4 x 16 / 63A	3 x 1,5 / 16A
Tensión 400V - III + N + T	Nº x mm² / A	5 x 10 / 32A	3 x 1,5 / 16A
DIMENSIONES NETAS / DIMENSIONES CON EMBALAJE			
Ancho neto / bruto	mm	785 / 865	
	inch	30,9 / 34,1	
Profundidad neta / bruta	mm	989 / 1.074	
	inch	38,9 / 42,3	
Altura neta / bruta (* calefaccion desmontada)	mm	1.694 / 1.840	
	inch	66,7 / 72,4	
Peso neto / bruto	Kg	180 / 190	
	lb	397 / 419	
OTROS DATOS			
Nivel sonoro	dB	64	

* Medidas modelo 45 kg Gas o vapor igual que modelo 80 kg (incorpora las baterías en la parte posterior)



	A	B	C	D	D1	E	E1	F	G	H	I	J	K	L	M	N	O	P
DD-11	1694*	1447	689	1354	1422	68	68	785	855	735	380	870	575	1226	133	180	35	805
DD-14	1694*	1447	689	1354	1422	68	68	785	989	735	380	870	575	1226	133	180	35	805

* Medida con patas montadas (30mm)

