

DBW-35 ET2

## Lavadoras barrera DBW



### EASY TOUCH 2

Pantalla táctil 7", totalmente programable et de fácil uso ET2, pantalla en ambos lados de la máquina  
Conexión USB. Software gratuito para programar, telemetría, análisis de datos..  
Videos en pantalla (instrucciones...)  
37 idiomas disponibles  
8 señales de dosificación estándar



### PRESTACIONES

Posicionamiento automático del tambor con freno motor  
3 entradas de agua  
WET CLEANING, telemetría estándar  
Modelo con calefacción doble (eléctrica + vapor)  
FACTOR G 375



### EFICIENCIA

Consumo optimizado, ajuste automático o manual de los niveles de agua y productos según la carga  
Preparada para conexión a depósitos de recuperación de agua: AQUABAC  
Factor G elevado : humedad residual reducida, tiempo de secado reducido  
Sistema Water Saving : 3 niveles de ahorro configurables



### CONECTIVIDAD

**Comunicación Danube Online - IoT estándar**  
Servicio técnico remoto  
Gestión de lavandería



### ERGONOMÍA

Puertas grandes para facilitar la carga/descarga  
Fácil apertura del tambor mediante pulsador  
Altura de carga (800 mm base de la puerta)  
Opción tambor Pullman (DBW-27 a 50): optimización de carga



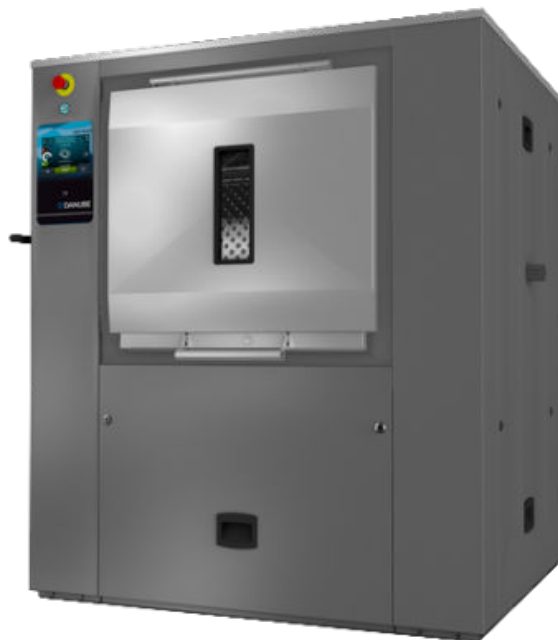
### MANTENIMIENTO

Componentes eléctricos en el lado izquierdo, componentes mecánicos en el lado derecho, conexiones en la parte superior (protegidas del agua y detergentes)  
Desagüe central estándar  
Menú técnico : estadísticas, alarmas, autotest, recuperación de datos para técnicos y mantenimiento



### OTROS

2 puertas opuestas  
Mueble exterior en skinplate gris.  
Panel superior, tambor y cuba en acero inox AISI 304  
Variador de frecuencia para controlar desequilibrio  
Calefacción eléctrica, vapor o dual  
Certificaciones CE.



### OPCIONES

- PM Tambor pullman DBW-35
- WS Sistema de pesaje en las patas DBW 27-50 (6 señales extra de dosificación incluidas)
- XD 6 señales extra de dosificación líquida
- DD Doble desagüe DBW 27-70
- CDV Sensor puerta interior abierta DBW 27-35-50
- XL Ready for AQUABAC XL conex. 1" para barrera DBW-35
- TV Llave de muestras DBW 27-70
- LDV Válvula desagüe lateral DBW 27-70
- LPS Batería baja presión (0,5 bar) DBW 27-70
- DBX Jabonera 4 compartimentos DBW 27-70
- UPS Para evitar que el freno se bloquee en caso de corto de suministro eléctrico DBW 27-70
- Alarma de luz fin de ciclo DBW 27-70
- 1OD Apertura 1 puerta (manejo de un solo lado) DBW-35
- Zócalo base puerta 850 mm DBW-35
- SSC Mueble en acero inoxidable DBW-35 (AISI-304)
- 230/III/50-60 DBW-35
- 440/60/3 (marítimo) DBW
- Marco en acero inoxidable DBW-35
- Marco en acero inoxidable DBW-35 con zócalo
- Embalaje marítimo madera DBW-35
- Licencia IoT - Danube Online

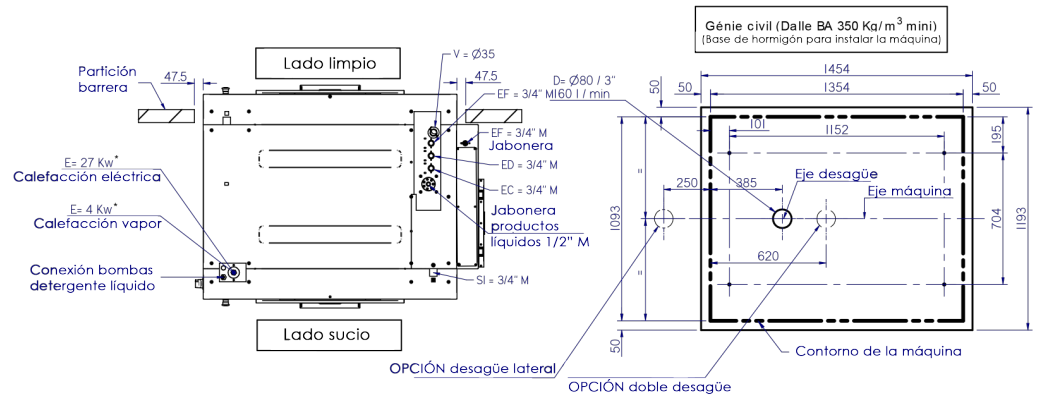
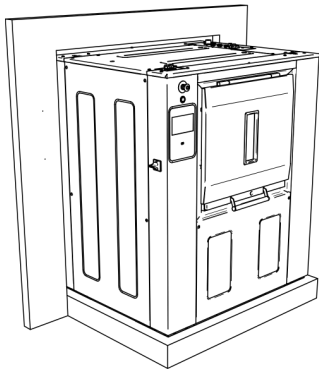
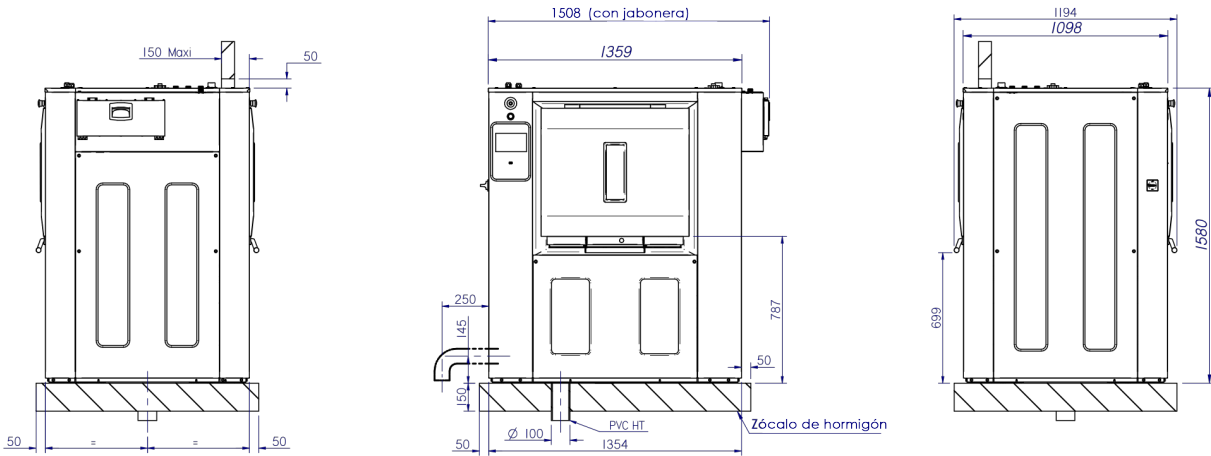
TAMBOR	UNIT.	DBW-35 ET2	
Capacidad de carga 1:9	Kg	38,8	
	lb	85,5	
Capacidad de carga 1:10	Kg	35	
	lb	77,2	
Volumen	l	347	
	ft3	12,25	
Diámetro	mm	800	
	inch	31,5	
Profundidad	mm	690	
	inch	27,2	
Compartimentos tambor	-	1	
Partición Pullman del tambor	-	OPC.	
<b>DATOS GENERALES</b>			
Velocidad de lavado	rpm	45	
Velocidad de centrifugado	rpm	920	
Factor G	-	375	
Microprocesador ET2	-	7"	
Doble pantalla	-	STD	
Freno motor eléctrico	-	STD	
Doble desagüe	-	OPC.	
<b>PUERTA</b>			
Dimensiones apertura tambor	mm	640 x 515	
	inch	25.2 x 20.3	
Dimensiones apertura cuba	mm	700 x 650	
	inch	27.5 x 25.6	
Alto base puerta	mm	800	
	inch	31,5	
<b>POTENCIAS</b>			
Motor	kW	4	
Calefacción (eléctrica)	kW	27	
Potencia máx. (modelos eléctricos)	kW	31	
Potencia máx (modelos agua cal.)	kW	4	
Potencia máx. (modelos vapor)	kW	4	
<b>CONEXIONES</b>		<b>E/DUAL</b>	<b>S</b>
Tension 230V I + N + T 50/60Hz	Nº x mm²/A	N/A	N/A
Tension 230V III + T 50/60Hz	Nº x mm²/A	4 x 16 / 80A	4 x 2,5 / 16A
Tension 400V III + N + T 50/60Hz	Nº x mm²/A	5 x 10 / 50A	5 x 2,5 / 10A
Entrada vapor (mod. vapeur)	mm	20 / 27	
	inch	3/4"	
Presión de vapor	bar	4 - 8	
	psi	58 - 116	
Entrada de agua	mm	20 / 27	
	inch	3/4"	
Presión de red	bar	3 - 5	
	psi	43 - 72	
Consumo máximo de agua*	Lit/h	260	
Desagüe	mm	80	
	inch	3"	
Capacidad de desagüe	l/min	200	
	cfm	5,65	
<b>AIRE COMPRIMIDO</b>			
Entrada de aire	mm	N/A	
	inch	N/A	
Presión de aire	bar	N/A	
	psi	N/A	



Consumo de aire	l/min	N/A
	cfm	N/A
<b>DIMENSIONES TOTALES / DIMENSIONES CON EMBALAJE</b>		
Ancho neto / Ancho bruto	mm	1.422 (1.574**) / 1.608
	inch	56 (62**) / 63,3
Profundo neto / Profundo bruto	mm	1.195 / 1.300
	inch	47 / 51,2
Alto neto / Alto bruto	mm	1.615 / 1.720
	inch	63,6 / 67,7
Peso neto / Peso bruto	kg	926 / 946
	lb	2.041 / 2.085,6
Volumen	m3	3,60
	ft3	127,0

\* Programa No 2, 100 % de carga

\*\* (con opción jabonera)



E = Electricidad

(\*) "Ver manual usuario" §2.2.6 - p10 (para detalles)

EC/ED/EF = Agua caliente / Descalcificada / Fria

3/4" M - 3/5 Bars - 100l/min MAX

SI = Entrada vapor

6 Bars / 240 Kg/h - Max 10 Bars

V= Salida vahos

D = Desagüe

Nota:

- La máquina debe instalarse siguiendo las regulaciones locales.
- El marco debe ser instalado en un suelo nivelado.
- Esta máquina debe fijarse al suelo usando los agujeros previstos.

