

STD-11 SILVER XP ET2

Séchoirs doubles STD SILVER XP

EASY TOUCH 2

Ecran tactile 7" convivial et programmable ET2
Connexion USB. Plateforme en ligne gratuite pour la programmation, la télémétrie, l'analyse de données
Affichage de vidéos (pubs, instructions, etc.)
37 langues disponibles

FONCTIONNALITÉS

Inversion de sens du tambour standard
Tambour inox standard
Variateur de fréquence standard

EFFICIENCE

DOUBLE FLUX D'AIR - axial et radial
Grand filtre à peluches

POLYVALENCE

Fait-sur-mesure - personnalisation
WET CLEANING
OPL > SELF - Modèle OPL standard facilement transformable en version libre-service

CONNECTIVITÉ

Communication Danube Online - IoT standard
Service technique à distance
Gestion de blanchisseries: OPL et libre-service

ERGONOMIE

Filtre à peluches tiroir, maille en acier inoxydable
Grand diamètre de porte

MAINTENANCE

Panneau de commande rabattable : accès facile et ergonomique
Menu technique : statistiques, récupération de données pour le SAV, mises à jour logicielles, etc.
Accès facile aux composants

AUTRES

Carrosserie en skinplate gris, aspect inox
SOFT DRY - Nouvelles perforations du tambour
COOL DOWN - anti-froissement en fin de cycle
Chauffage électrique ou gaz (sauf modèles PLUS et modèle STD-22: seulement gaz)
Homologation CE



OPTIONS

- IMC CARE DRY Contrôle de l'humidité STD (1 unité par colonne)
- DG Hublot double vitrage STD (1 unité par colonne)
- FEX Sprinkler système anti-incendie STD (1 unité par colonne)
- NG Séchoir chauffage gaz naturel (propane standard)
- TR Modèle tropicalisé (ET2) (1 unité par colonne)
- RD Ouverture de porte opposée STD (1 unité par colonne)
- AF panneau arrière avec filtre air (STD)
- F03 filtre peluches mailles 0,3 mm (standard sur STD 0,6 mm)
- 400V 3~ 50 Hz STD-11-18
- 400V 3N 60 Hz STD-11-35
- SSC Carrosserie inox (AISI-304) 11 STD
- 400V 3~60Hz STD-11-22
- AU Certification AGA pour séchoirs gaz (Australie)
- 230V 3~ 60 Hz STD-11-18 G
- 230V 3~ 60 Hz STD-11-18 E
- 440V/480V 3~ 60 Hz STD-11-22
- SSF Panneau frontal inox AISI-304 STD 11-18
- WB Emballage bois STD-11
- Licence IoT - Danube Online
- Options paiement pour libre-service

CAPACITE ET TAMBOUR		UNIT.	STD-11 SILVER XP ET2	
Capacité 1/18		Kg	11,7 x 2	
		lb	25,8 x 2	
Capacité 1/20		Kg	10,5 x 2	
		lb	23,1 x 2	
Ø Tambour		mm	750	
		inch	29,5	
Longueur tambour		mm	475	
		inch	18,70	
Volume tambour		l	210	
		cu ft	7,41	
Ø Ouverture porte		mm	574	
		inch	22,6	
Hauteur centre porte		mm	547 / 1522	
		inch	21,54 / 59,92	
Hauteur du sol au bas de la porte		mm	189 / 1164	
		inch	7,32 / 45,83	
CHAUFFAGE ÉLECTRIQUE				
Capacité d'évaporation *		L/h *	13,5 x 2	
		US gallon/h *	3,56 x 2	
Production horaire **		Kg/h **	27 x 2	
		lb/h **	59,5 x 2	
Puissance de chauffage installée		kW	12 x 2	
Puissance électrique installée		kW	25,34	
Puissance moteur tambour		kW	0,37 x 2	
CHAUFFAGE AU GAZ				
Capacité d'évaporation*		L/h	15,4 x 2	
		US gallon/h	4,05 x 2	
Production horaire **		Kg/h	30,8 x 2	
		lb/h	67,7 x 2	
Puissance de chauffage installée gaz		kcal/h	17627 x 2	
		Btu/h	69996 x 2	
		kW	20,5 x 2	
Puissance électrique installée		kW	1,34	
Consommation instantanée gaz propane (G31)		Kg/h	1,76 x 2	
		lb/h	3,88 x 2	
Consommation instantanée gaz naturel (G20)		m ³ /h	2,17 x 2	
		cfm	1,28 x 2	
Ø Entrée gaz		BSPP ISO 228-1	3/4"	
VENTILATION				
Puissance moteur ventilateur		kW	0,25 x 2	
Débit d'air nominal		m ³ /h	500 x 2	
		cfm	294,28 x 2	
Ø Sortie buées		mm	200	
		inch	7,87	
ÉMISSION DE CHALEUR				
Émission totale de chaleur max.		kW	3,3	
		Btu/h	11198	
Émission maximale de chaleur frontale		kW	1,2	
		Btu/h	4199	
CONNEXIONS				
Tension 230V - I + N + T		N ^o x mm ² / A	E	G
			-	3 x 2,5 / 16A
Tension 230V - III + T		N ^o x mm ² / A	4 x 25 / 80A	3 x 2.5 / 16A (5*)
Tension 400V - III + N + T		N ^o x mm ² / A	5 x 16 / 50A	3 x 2.5 / 16A (6*)
DIMENSIONS NETTES / DIMENSIONS AVEC EMBALLAGE				
Largeur nette / brute		mm	785 / 865	
		inch	30,9 / 34,1	



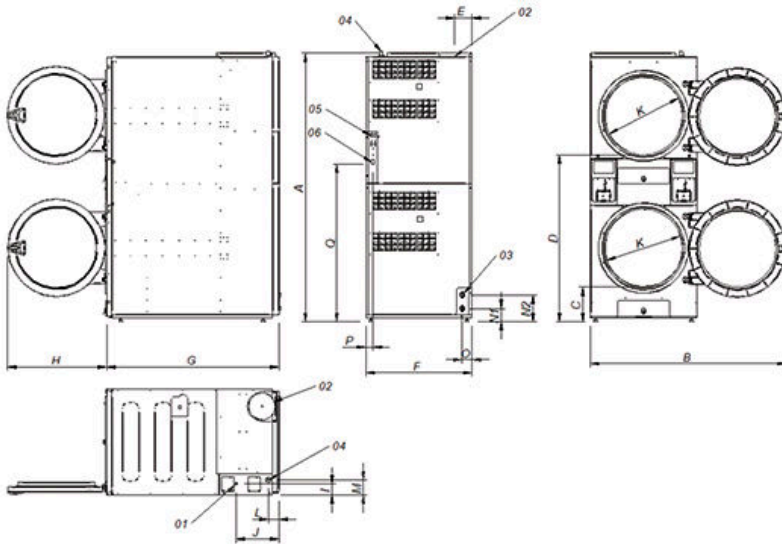
Profondeur nette / brute	mm	1001 / 1084
	inch	39,4 / 42,7
Hauteur nette / brute	mm	1994 / 2126
	inch	78,5 / 83,7
Poids net / brut	Kg	284 / 295
	lb	626 / 650
AUTRES		
Niveau sonore maximal (à 1m devant)	dB	64

* Conditions de séchage : charge complète (1/20) de serviettes, température de séchage 90°C.

** Kg de linge sec par heure, selon les conditions de séchage ci-dessus.

(5*) Connecter 2 phases et la terre

(6*) Connecter la phase, le neutre et la terre



- 01. Connexion électrique
- 02. Evacuation des buées ø 200 mm
- 03. 2 vannes anti-incendie 3/4"
- 04. Entrée gaz 1/2"
- 05. Connexion Ethernet (modèle ET2 uniquement)
- 06. Interrupteur de contrôle ON/OFF

		A	B	C	D	E	F	G	H	I	J	K	L	M	N1	N2	O	P	Q
STD-11 XP	mm	1980	1447	259	1234	131	785	1001	735	83	318	575	77	113	97	197	73	54	1163
STD-14 XP	mm	1980	1447	259	1234	131	785	1135	735	83	318	575	77	113	97	197	73	54	1163
STD-18 XP	mm	1980	1447	259	1234	131	785	1271	735	83	318	575	77	113	97	197	73	54	1163

