

# DD-35 BRONZE EM Secadoras BRONZE



## CONTROL ELECTRÓNICO

Programador electrónico fácil de uso con botones para controlar el tiempo y la temperatura



## PRESTACIONES

Inversión de giro estándar  
Tambor en acero inoxidable estándar  
Variador de frecuencia estándar



## EFICIENCIA

**DOUBLE FLOW** - Sistema de flujo de aire axial-radial.  
Gran filtro de borras como cajón



## VERSATILIDAD

Hechas a medida - Personalización  
OPL > Autoservicio - La secadora estándar OPL fácilmente transformable para versión autoservicio



## ERGONOMÍA

Cajón del filtro, malla en acero inoxidable  
Diámetros de puerta grandes  
Inversión de sentido de apertura de puerta



## MANTENIMIENTO

Panel de mandos abatible: acceso fácil y ergonómico  
Menú técnico: estadísticas, recuperación de datos para servicio postventa, actualizaciones de software, etc.  
Fácil acceso a componentes



## OTROS

Mueble skinplate gris, efecto inox.  
**NUEVO:** transmisión por motorreductor en modelos DD-45 a 80  
**SOFT DRY** - Tambor con perforaciones embutidas.  
**COOL DOWN** - Enfriamiento al final del ciclo.  
Disponibles en calefacción eléctrica, gas o vapor.  
CE aprobado



## OPCIONES

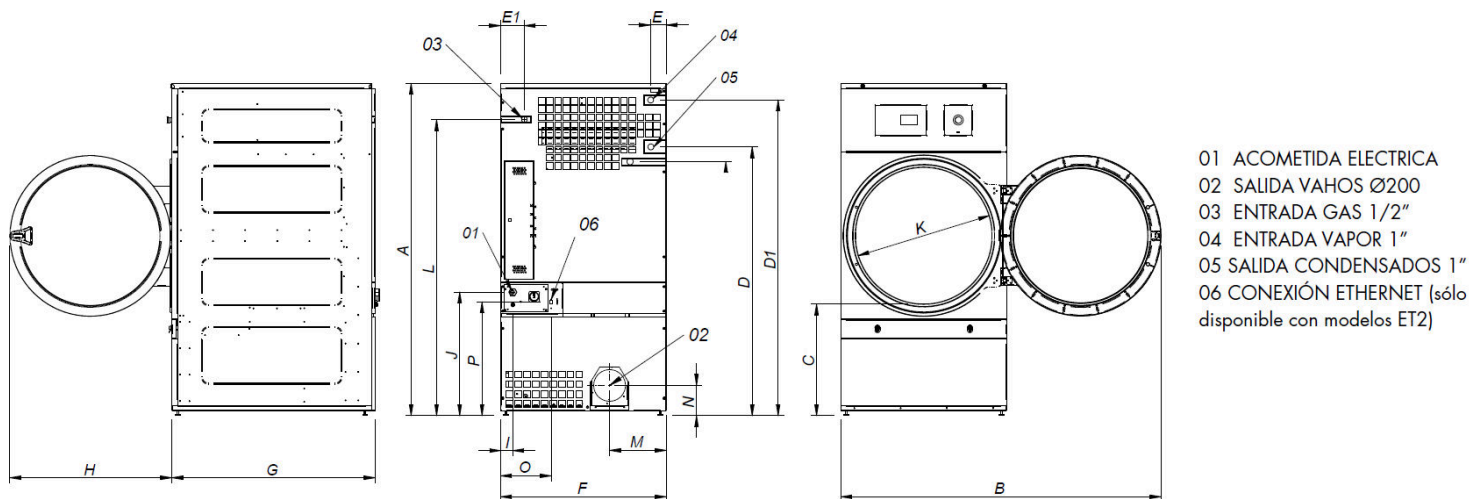
- DG Doble cristal puerta DD-35-80
- NG Secadora calefacción Gas Natural (Propano estándar)
- RD Apertura puerta contraria 11-35
- BMS Nuevo Pantalla para programador EM 11-35
- AF Panel posterior entrada de aire externa+filtro de 11 a 35
- F06 Filtro de borras con mallado 0,6 mm (estándar es 0,3 mm)
- F12 Filtro de borras con mallado 1,2 standard (estándar es 0,3)
- Tambor reforzado trabajos pesados 28-35
- SSC Mueble en acero inoxidable (AISI-304) 35
- SSF Panel frontal en acero inoxidable (AISI-304) 28, 35
- BSS Batería vapor en acero inox 28-35
- LPB Batería de vapor a baja presión 28-35
- WB Embalaje de madera 35
- 400V 3N 60 Hz DD--11-35
- 230V 3~ 50 Hz DD-22-35 E
- 230V 3~ 60 Hz DD-22,35 E
- 230V 3~ 60 Hz DD-11,35 G/S
- 440/480V 3~ 60 Hz DD-22-35
- Sistemas de pago para autoservicio

CAPACIDAD Y TAMBOR	UNIT.	DD-35 BRONZE EM
Capacidad 1/18	Kg	36,7
	lb	80,8
Capacidad 1/20	Kg	33
	lb	72,8
Ø Tambor	mm	947
	inch	37,3
Profundidad tambor	mm	936
	inch	36,9
Volumen tambor	l	660
	cu ft	23,30
Ø Boca puerta	mm	802
	inch	31,6
Altura centro puerta	mm	1.040
	inch	40,9
Altura suelo hasta parte baja puerta	mm	578
	inch	22,74
CALEFACCIÓN ELÉCTRICA		
Poder de evaporación	L/h	31,1
	US gallon/h	8,22
Producción horaria	Kg/h	60
	lb/h	132,28
Potencia de calefacción instalada	kW	36
Potencia eléctrica instalada	kW	37,15
Potencia motor tambor	kW	0,55
CALEFACCIÓN GAS		
Poder de evaporación	L/h	32,1
	US gallon/h	8,48
Producción horaria	Kg/h	63,90
	lb/h	140,87
Potencia de calefacción instalada gas	kcal/h	35254
	Btu/h	139899
Potencia de calefacción instalada gas	kW	41
Potencia eléctrica instalada gas	kW	1,15
Consumo instantaneo gas propano (G31)	Kg/h	3,51
	lb/h	7,74
Consumo instantaneo gas natural (G20)	m <sup>3</sup> /h	4,34
	cfm	2,55
Ø Entrada gas	BSPP ISO 228-1	1/2"
CALEFACCIÓN VAPOR		
Potencia de calefacción instalada vapor	kW	50,1
	Btu/h	170948
Potencia eléctrica instalada vapor	kW	1,15
Consumo de vapor (8 barG) - Estandar	kg/h	89
Consumo de vapor (116 psiG)	lb/h	107,2
Presión vapor	barG	6 - 9
	psiG	87 - 130,5
Entrada - salida vapor estandar	BSPT- ISO7.1	1"
Entrada vapor - salida condensados	NPT ANSI B1.20.1 Tapered	1"
Consumo vapor (5 barG) - Baja Presión	kg/h	93
Consumo vapor (72,5 psiG) - Baja Presión	lb/h	112
Presión vapor - Baja presión	barG	3 - 6
	psiG	43,5 - 97
Entrada - salida vapor - Baja presión	BSPT- ISO7.1	1" 1/2
VENTILACIÓN		
Potencia motor ventilador	kW	0,55
Caudal aire nominal	m <sup>3</sup> /h	1.200
	cfm	706



Ø Evacuación de vahos	mm	200	
	inch	7,87	
<b>EMISIÓN DEL CALOR</b>			
Emisión de calor total máx.	kW	3,6	
	Btu/h	12291	
Emisión de calor frontal máx.	kW	2,5	
	Btu/h	8604	
<b>CONEXIONES</b>			
Tensión 230V - I + N + T	Nº x mm² / A	-	3 x 1,5 / 16A
Tensión 230V - III + T	Nº x mm² / A	4 x 50 / 125A	3 x 1,5 / 16A
Tensión 400V - III + N + T	Nº x mm² / A	5 x 16 / 63A	3 x 1,5 / 16A
<b>DIMENSIONES NETAS / DIMENSIONES CON EMBALAJE</b>			
Ancho neto / bruto	mm	985 / 1.065	
	inch	38,8 / 41,9	
Profundidad neta / bruta	mm	1.210 / 1.310	
	inch	47,6 / 51,6	
Altura neta / bruta (* calefaccion desmontada)	mm	1.975 / 2.080	
	inch	77,8 / 81,9	
Peso neto / bruto	Kg	260 / 285	
	lb	573 / 628	
<b>OTROS DATOS</b>			
Nivel sonoro	dB	65	

\* Medidas modelo 45 kg Gas o vapor igual que modelo 80 kg (incorpora las baterías en la parte posterior)



	A	B	C	D	D1	E	E1	F	G	H	I	J	K	L	M	N	O	P
DD-28	1975*	1910	660	1590	1875	102	130	985	1054	970	70	730	802	1760	337	178	301	676
DD-35	1975*	1910	660	1590	1875	102	130	985	1210	970	70	730	802	1760	337	178	301	676

\* Medida con patas montadas (30mm)

