

STD-18 BASIC EM PLUS

Séchoirs doubles STD BASIC



CONTROLE ELECTRONIQUE

Commande électronique simple : sélection du temps et de la température par boutons



FONCTIONNALITÉS

Inversion de sens du tambour standard
Tambour galvanisé
Variateur de fréquence standard



POLYVALENCE

Fait-sur-mesure - personnalisation
OPL > SELF - Modèle OPL standard facilement transformable en version libre-service



ERGONOMIE

Filtre à peluches tiroir, maille en acier inoxydable
Grand diamètre de porte



MAINTENANCE

Panneau de commande rabattable : accès facile et ergonomique
Menu technique : statistiques pour les techniciens et maintenance avec console externe (option)



AUTRES

Panneaux peints blancs
COOL DOWN - anti-froissement en fin de cycle
Chauffage électrique ou gaz (sauf modèle PLUS et modèle STD-22 : seulement gaz)
Homologation CE



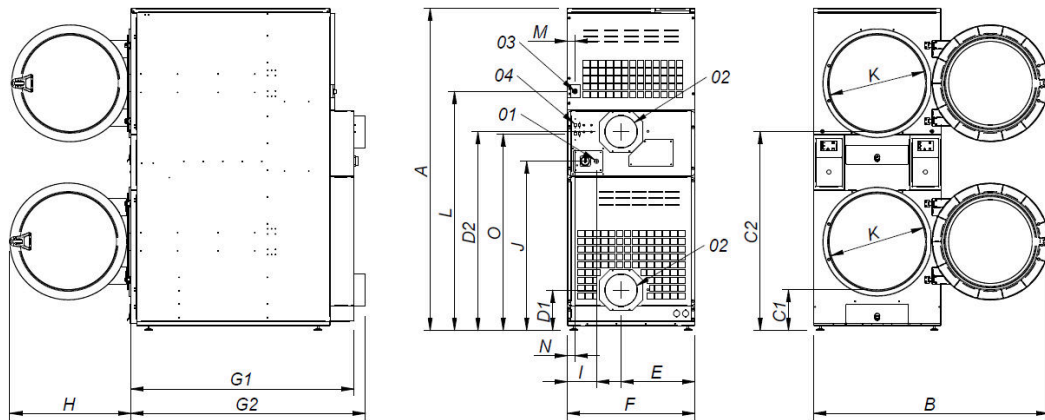
OPTIONS

- BMS Nouvel affichage pour programmeur EM (2 unités pour STD)
- F03 filtre peluches mailles 0,3 mm (standard sur STD 0,6 mm)
- NG Séchoir chauffage gaz naturel (propane standard)
- WB Emballage bois STD-18
- 400V 3~ 50 Hz STD-11-18
- 400V 3N 60 Hz STD-11-35
- 230V 3~ 60 Hz STD-11-18 G
- 230V 3~ 60 Hz STD-11-18 E

CAPACITE ET TAMBOUR		UNIT.	STD-18 BASIC EM PLUS
Capacité 1/18		Kg	18,3
		lb	40,4
Capacité 1/20		Kg	16,5
		lb	36,3
Ø Tambour		mm	750
		inch	29,53
Longueur tambour		mm	746
		inch	29,37
Volume tambour		l	330
		cu ft	11,64
Ø Ouverture porte		mm	574
		inch	22,60
Hauteur centre porte		mm	547 / 1522
		inch	21,54 / 59,92
Hauteur du sol au bas de la porte		mm	260 / 1.235
		inch	10,24 / 48,62
CHAUFFAGE ÉLECTRIQUE			
Capacité d'évaporation		L/h	-
		US gallon/h	-
Production horaire		Kg/h	-
		lb/h	-
Puissance chauffage installée		kW	-
Puissance électrique installée		kW	-
Puissance moteur tambour		kW	0,37 x2
CHAUFFAGE GAZ			
Capacité d'évaporationn		L/h	35,3
		US gallon/h	9,325
Production horaire		Kg/h	70,7
		lb/h	155,9
Puissance chauffage gaz installée		kcal/h	20650 x2
		Btu/h	81891,4 x2
Puissance chauffage gaz installée		kW	24 x2
Puissance électrique installée		kW	1,94
Consommation instantanée gaz propane (G31)		Kg/h	2,06 x2
		lb/h	4,54 x2
Consommation instantanée gaz naturel (G20)		m ³ /h	2,54 x2
		cfm	1,49 x2
Ø Entrée gaz		BSPP ISO 228-1	1/2"
CHAUFFAGE VAPEUR			
Puissance chauffage vapeur installée		kW	-
		Btu/h	-
Puissance électrique installée		kW	-
Consommation de vapeur (8 barG) - Standard		kg/h	-
Consommation de vapeur (116 psiG)		lb/h	-
Pression vapeur		barG	-
		psiG	-
Entrée - sortie vapeur standard		BSPT- ISO7.1	-
Entrée vapeur - sortie condensats		NPT ANSI B1.20.1 Tapered	-
Consommation vapeur (5 barG) - Basse pression		kg/h	-
Consommation vapeur (72,5 psiG) - Basse pression		lb/h	-
Pression vapeur (basse pression)		barG	-
		psiG	-
Entrée - Sortie vapeur - Basse pression		BSPT- ISO7.1	-
VENTILATION			
Puissance moteur ventilateur		kW	0,55 x2
Débit d'air nominal		m ³ /h	750 x2
		cfm	441,43 x2



Ø Sortie buées	mm	200	
	inch	7,78	
ÉMISSION DE CHALEUR			
Émission totale de chaleur max.	kW	2,5	
	Btu/h	8353,4	
Émission maximale de chaleur frontale	kW	1,8	
	Btu/h	6145,5	
CONNEXIONS			
Tension 230V - I + N + T	Nº x mm ² / A	E	G
Tension 230V - III + T	Nº x mm ² / A	-	3 x 2,5 / 20A
Tension 400V - III + N + T	Nº x mm ² / A	-	3 x 2,5 / 20A (1*)
		-	3 x 2,5 / 20A (2*)
DIMENSIONS / DIMENSIONS AVEC EMBALLAGE			
Largeur nette / brute	mm	785 / 865	
	inch	30,91 / 34,06	
Profondeur nette / brute	mm	1.443 / 1.457	
	inch	53,81 / 57,36	
Hauteur nette/brute	mm	1.980 / 2.126	
	inch	77,95 / 83,70	
Poids net / brut	Kg	320 / 349	
	lb	705,48 / 769,41	
AUTRES			
Niveau sonore	dB	64	



- 01 CONNEXION ELECTRIQUE
- 02 SORTIE BUEES Ø200
- 03 2 VANNE D'EAU ANTI INCENDIE 3/4"
- 04 CONNEXION GAZ 1/2"
- 05 CONNEXION ETHERNET (uniquement disponible avec les modèles ET2)

	A	B	C1	C2	D1	D2	E	F	G1	G2	H	I	J	K	L	M	N	O
STD-18 BRONZE PLUS	1980*	1447	259	1234	250	1223	454	785	1374	1443	735	180	1040	575	1472	45	49	1210
STD-18 BASIC PLUS	1980*	1447	259	1234	250	1223	454	785	1374	1443	735	180	1040	575	1472	45	49	1210

* Mesure avec pieds montés (30mm)

