

# DD-11 SILVER ET2

## Séchoirs SILVER



### EASY TOUCH 2

Ecran tactile 7" convivial et programmable ET2.  
Connexion USB.  
Plateforme en ligne gratuite pour la programmation, la télémétrie, l'analyse de données  
Affichage de vidéos (pubs, instructions, etc.)  
37 langues disponibles



### FONCTIONNALITÉS

Inversion de sens du tambour standard  
Tambour inox standard  
Variateur de fréquence standard



### EFFICIENCE

**DOUBLE FLUX D'AIR** - axial et radial  
Grand filtre à peluches tiroir



### POLYVALENCE

Fait-sur-mesure - personnalisation  
**WET CLEANING**  
OPL > SELF - Modèle OPL standard facilement transformable en version libre-service



### CONNECTIVITÉ

**Communication Danube Online - IoT standard**  
Service technique à distance  
Gestion de blanchisseries: OPL et libre-service



### ERGONOMIE

Filtre à peluches tiroir, maille en acier inox  
Grand diamètre de porte  
Sens d'ouverture de porte ajustable sur site



### MAINTENANCE

Panneau de commande rabattable : accès facile et ergonomique  
Menu technique : statistiques, récupération de données pour le SAV, mise à jour logicielles, etc.  
Accès facile aux composants



### AUTRES

Carrosserie en skinplate gris, aspect inox  
**NOUVEAU** : transmission par motoréducteur sur modèles DD-45 à 80  
**SOFT DRY** - Nouvelles perforations du tambour  
**COOL DOWN** - anti-froissement en fin de cycle  
Chauffage électrique, gaz ou vapeur  
Homologation CE



### OPTIONS

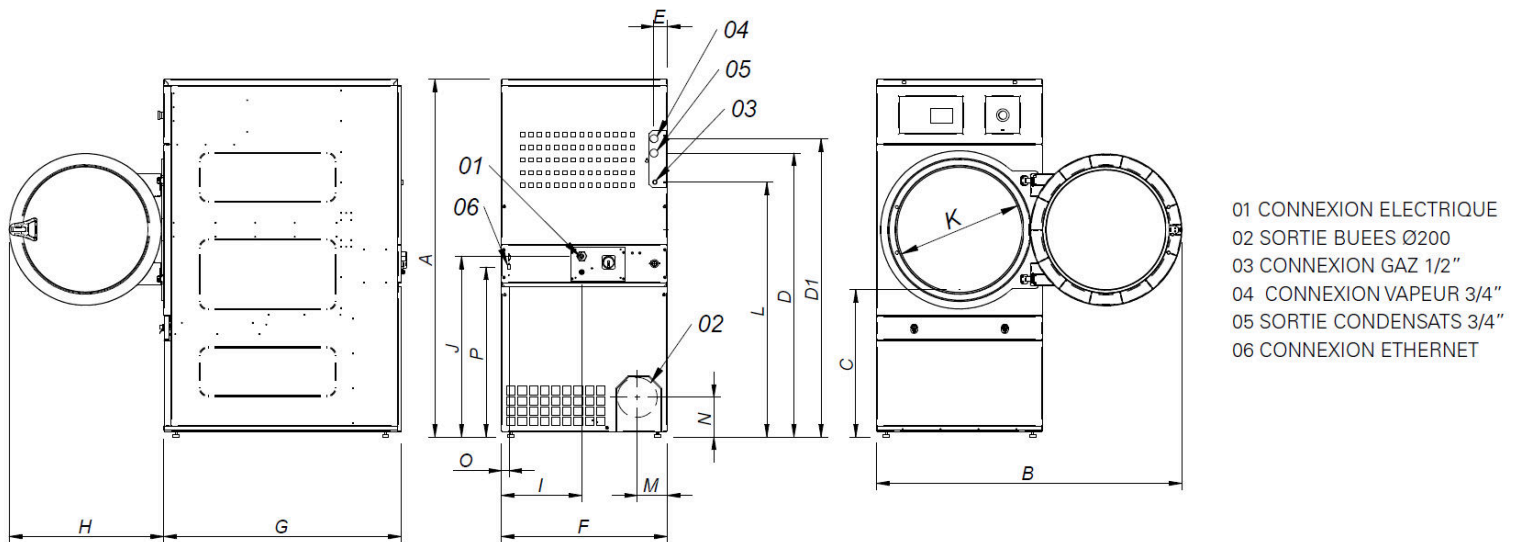
- NG Séchoir chauffage gaz naturel (propane standard)
- IMC CARE DRY Contrôle de l'humidité
- DG Hublot double vitrage DD-11-28
- FEX Sprinkler système anti-incendie 11,14,18
- RD Ouverture de porte opposée 11-35
- TR Modèle tropicalisé (ET2)
- DS Dosificateur / pulvérisateur de parfum
- AF panneau arrière avec filtre air de 11 à 35
- F06 filtre peluches mailles 0,6mm (standard 0,3mm)
- F12 filtre peluches mailles 1,2 mm (standard 0,3 mm)
- SSC Carrosserie inox (AISI-304) 11
- SSF Panneau frontal inox (AISI-304) 11, 14, 18
- BSS Batterie vapeur inox 11-14-18
- LPB Batterie vapeur basse pression 11-14-18
- WB Emballage bois 11
- 400V 3N 60 Hz DD-11-35
- 230V 3~ 50 Hz DD-11,18 E
- 230V 3~ 60 Hz DD-11,18 E
- 230V 3~ 60 Hz DD-11,35 G/S
- 230V 1N 50 Hz DD-11 E
- 440/480V 3~ 60 Hz DD-11,18
- Options paiement pour libre-service
- Licence IoT - Danube Online

CAPACITE ET TAMBOUR		UNIT.	DD-11 SILVER ET2
Capacité 1/18		Kg	11,7
		lb	25,7
Capacité 1/20		Kg	10,5
		lb	23,1
Ø Tambour		mm	750
		inch	29,5
Longueur tambour		mm	475
		inch	18,7
Volume tambour		l	210
		cu ft	7,41
Ø Porte		mm	574
		inch	22,6
Hauteur centre porte		mm	976
		inch	38,4
Hauteur du sol au bas de la porte		mm	618
		inch	24,33
CHAUFFAGE ÉLECTRIQUE			
Capacité d'évaporation		L/h	9,3
		US gallon/h	2,46
Production horaire		Kg/h	20,3
		lb/h	44,75
Puissance chauffage installée		kW	12
Puissance électrique installée		kW	12,67
Puissance moteur tambour		kW	0,37
CHAUFFAGE GAZ			
Capacité d'évaporationn (mod. gaz)		L/h	14,5
		US gallon/h	3,83
Production horaire (mod. gaz)		Kg/h	28,60
		lb/h	63,05
Puissance chauffage gaz installée		kcal/h	17727
		Btu/h	69996
Puissance gaz installée		kW	20,5
Puissance électrique installée		kW	0,67
Consommation instantanée gaz propane (G31)		Kg/h	1,76
		lb/h	3,88
Consommation instantanée gaz naturel (G20)		m <sup>3</sup> /h	2,17
		cfm	1,28
Ø Entrée gaz		BSPP ISO 228-1	1/2"
CHAUFFAGE VAPEUR			
Puissance chauffage vapeur installée		kW	30
		Btu/h	102364
Puissance électrique installée		kW	0,67
Consommation de vapeur (8 barG) - Standard		kg/h	53
Consommation de vapeur (116 psiG)		lb/h	63,8
Pression vapeur		barG	6 - 9
		psiG	87 - 130,5
Entrée - sortie vapeur standard		BSPT- ISO7.1	3/4"
Entrée vapeur - sortie condensats		NPT ANSI B1.20.1 Tapered	3/4"
Consommation vapeur (5 barG) - Basse pression		kg/h	57
Consommation vapeur (72,5 psiG) - Basse pression		lb/h	68,7
Pression vapeur (basse pression)		barG	3 - 6
		psiG	43,5 - 87
Entrée - Sortie de vapeur - Basse pression		BSPT- ISO7.1	1"
VENTILATION			
Puissance moteur ventilateur		kW	0,25
Débit d'air nominal		m <sup>3</sup> /h	850
		cfm	500



Ø Sortie buées	mm	200	
	inch	7,87	
<b>ÉMISSION DE CHALEUR</b>			
Émission totale de chaleur max.	kW	1,2	
	Btu/h	4097	
Émission maximale de chaleur frontale	kW	0,8	
	Btu/h	2868	
<b>CONNEXIONS</b>			
		<b>E</b>	<b>G / S</b>
Tension 230V - I + N + T	Nº x mm <sup>2</sup> / A	3 x 25 / 63A	3 x 1,5 / 16A
Tension 230V - III + T	Nº x mm <sup>2</sup> / A	4 x 10 / 40A	3 x 1,5 / 16A
Tension 400V - III + N + T	Nº x mm <sup>2</sup> / A	5 x 4 / 25A	3 x 1,5 / 16A
<b>DIMENSIONS NETTES / DIMENSIONS AVEC EMBALLAGE</b>			
Largeur nette / brute	mm	785 / 865	
	inch	30,9 / 34,1	
Profondeur nette / brute	mm	855 / 940	
	inch	33,7 / 37	
Hauteur nette / brute (* chauffage démonté)	mm	1.694 / 1.840	
	inch	66,7 / 72,4	
Poids net / brut	Kg	172 / 180	
	lb	379 / 397	
<b>AUTRES</b>			
Niveau sonore	dB	64	

\* Dimensions modèle 45 kg gaz ou vapeur identique au modèle 80 kg (incorpore les batteries à l'arrière)



	A	B	C	D	D1	E	E1	F	G	H	I	J	K	L	M	N	O	P
DD-11	1694*	1447	689	1354	1422	68	68	785	855	735	380	870	575	1226	133	180	35	805
DD-14	1694*	1447	689	1354	1422	68	68	785	989	735	380	870	575	1226	133	180	35	805

\* Mesure avec pieds montés (30mm)

